



אור תעש

חשונת
1947



קטלוג הגידור 2026



מכון התקנים הישראלי



www.or-taas.co.il

לקוחות יקרים,

אור תעש הינה חברה תעשייתית מהמובילות והגדולות בשוק הישראלי בתחום הגידור.
החברה נוסדה ב-1947.

החברה עוסקת בכל עבודות המתכת הכוללות קונסטרוקציות כבדות וקלות עם התמחות בענף הגידור.
החברה מלווה את לקוחותיה משלב הרעיון התכנוני ועד לסיום העבודה.
אור תעש מפעילה מחלקת הנדסה בליווי קונסטרוקטור צמוד ונותנת שירותי תכנון ביצוע
עפ"י דרישת הלקוח.

החברה בעלת תקן ISO 9001-2008 והחלה לאחרונה לשווק את מוצריה בחו"ל תחת המותג  SmarTuff.

לפניכם קטלוג הגידור לשנת 2015 הכולל את מירב הדגמים המובילים לקבוצותיהם:

1. מעקות בטיחות
2. גדרות מתכת
3. גדרות רשת
4. גדרות למגרשי ספורט
5. גדרות מוסדיות
6. מחסומיות

חלק ממוצרינו מוחזקים כ"מוצרי מדף".

כמו כן מבצעת החברה עבודות גידור כקבלן רשום למשרדי ממשלה, עירויות, יזמים וקבלנים במסגרת מיכרזים
והסכמים רב שנתיים.

ניתן להתעדכן במוצרים חדשים באתר האינטרנט של החברה.

באתר האינטרנט תמצאו קבצי **AutoCad, pdf** ונתונים טכניים של המוצרים לשימושכם.

www.or-taas.co.il

נשמח לעמוד לשירותכם,

צוות אור תעש



אור תעש בע"מ

אמנת החברה

אנו גאים להציג את העקרונות לפעילות החברה, המבוססים על אמינות, יושרה, מקצועיות, יחס אישי, עבודת צוות ועמידה בלוח הזמנים.



אנו מתחייבים:

- לנהוג ביושרה ובשקיפות מול ספקינו ולקוחותינו כאחד.
- לענות לכל פניות הלקוחות, בנימוס ובמקצועיות תוך 72 שעות.
- לפרסם מידע שווקי אמין ומקצועי התואם את כל התקנים הרלוונטיים.
- לכבד את כל העובדים שלנו תוך שמירה קפדנית ובלתי מתפשרת, על כל כללי הבטיחות בעבודה, בהתאם לחוקי העבודה.
- לשמור על פעילות עסקית הוגנת וחוקית בכל תחומי הפעילות של החברה.
- לתרום לקהילה ולאייכות הסביבה תוך העדפה לתוצרת כחול לבן.

על החתום:

 ענת ישראלוב	 ענת אסא	 דני ישראלוב	 ערן תעשה	 איתן אורן
 מיכל סוסיסה	 ניסים יעיש	 נאום מיראלוב	 זיו תעשה	 רות אורן

נשמח לעמוד לרשותכם



רון אורן
סמנכ"ל הנדסה



חתי אורן
סמנכ"ל כספים



דני ישראלוב
סמנכ"ל שיווק



ערן תעשה
סמנכ"ל תפעול



איתן אורן
מנכ"ל



שיר צפט
אדמיניסטרציה



ראובן חוקה
נהג



עינת ישראלוב
מהנדסת המפעל



יחיאל עופרי
מנהל פחייקטים



יעל לוי
מנהלת המשרד



דני ליינר
מנהל פחייקטים



פרגולה - דרך הרצליה תל אביב



פרגולה עץ - גן העיר רחובות



"רשת גן" - מצפה רמון

גוונים לבחירה - טבלת RAL



RAL 1015



RAL 7037



RAL 7035



RAL 7011



RAL 5018



RAL 3000



RAL 1018



RAL 9016



RAL 9011



RAL 5010



RAL 8007



RAL 6005

* חיתוך סטייה קלה מהגוון המופיע בקטלוג

- 52 ערד
- 52 מע"צ
- 53 יהל
- 53 מעין
- 54 נשלף/קבוע 6'
- 54 גת
- 55 ליאור
- 55 גלים
- 56 יבנה
- 56 להשכרה
- 57 אילן
- 57 שער דור
- 58 הגנה לצמחיה
- 59 אורי משופר
- 60 מעקה תחזוקה



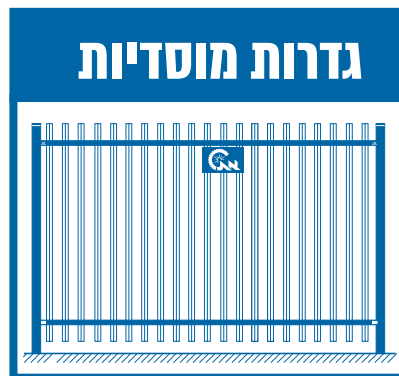
- 34 גדר זמנית 2 מ'
- 35 שער זמני 3 מ'
- 36 ספורט נועם
- 37 ספורט טניס
- 38 ספורט ערן
- 39 ספורט מסגרות
- 40 ספורט ערן משולב



- 4 דליה
- 5 גדרה
- 6 סמדר איקסים
- 7 סמדר איקס גדול
- 8 סמדר עיגולים
- 9 עומר
- 10 מיה
- 11 יפו
- 12 אלעד
- 13 אלעד משופר
- 14 זוהר
- 15 אורי
- 16 רון
- 17 ערן משופר
- 18 איתי
- 19 גיל משופר
- 20 תמיר משופר
- 21 אוהד
- 22 פי.וי.טי/עץ/אלומיניום



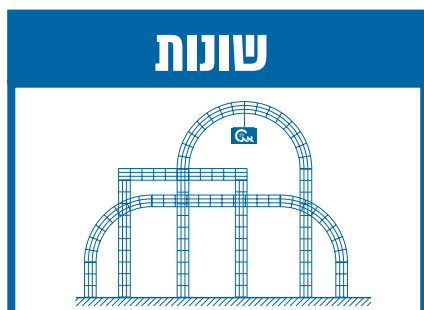
- 61 פשפש חן
- 62 פשפש גדרה
- 63 פשפש לירון
- 64 פשפש ערן
- 65 דו-כנפי ערן
- 66 דו-כנפי ערן עם קרן
- 67 דו-כנפי לירון
- 68 נגור ארז



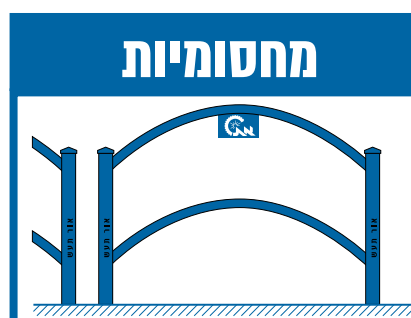
- 41 ערן
- 42 ערן כידונים
- 43 ערן עם קרן
- 44 אסכורית לאתרי בנייה
- 45 סמדר מוסדי
- 46 תמר מוסדי
- 47 דליה מוסדי
- 48 נועה
- 49 אנפה
- 50 אוניברסיטה
- 51 תמיר מוסדי



- 23 חן - 110
- 24 חן - 50
- 25 חן - 150
- 26 חן צמרת
- 27 זמנית למכירה/השכרה
- 28 סיון
- 29 מיטל
- 30 חוליתית
- 31 פנטנייט
- 32 לירון
- 33 לירון עם קרן



- 69 קשת לצמחיה
- 70 מעמד לאופניים
- 70 אלונת
- 71 דורון
- 72 רשת גן

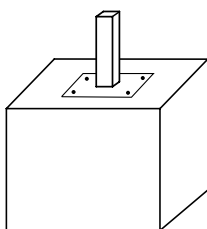


מחסומיות

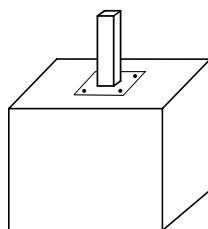
- ✓ כל הדגמים המופיעים בחוברת זו הינם אבות טיפוס למגוון רחב יותר.
- ✓ כל מוצרי אור תעש עוברים תהליך של גיליון באבץ עם אופציה לצבע פוליאסטר בתנור.
- ✓ כל מוצרי אור תעש עומדים בתקן של גדרות פלדה עם אפשרות לשינויים קלים, בחלק מהדגמים, כך שיעמדו בתקן ישראלי למעקות בטיחות.

עיגון עמוד - 1.1 מטר גובה

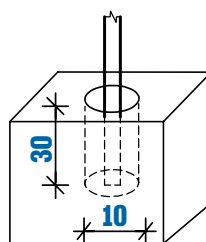
עיגון עם פלטות למעקה בטיחות
פלטקה 160/200/16



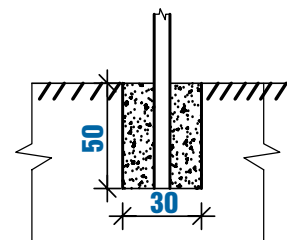
עיגון עם פלטקה
פלטקה 120/120/6



עיגון בקידוח כוס

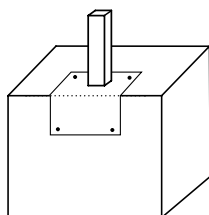


עיגון באדמה

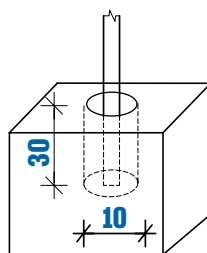


עיגון עמוד - 2 מטר גובה

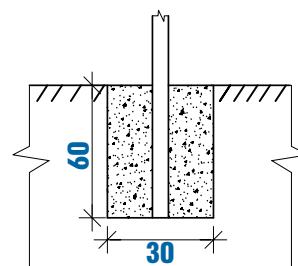
עיגון על גבי פלטקה
פלטקה 150/150/6



עיגון בקידוח כוס



עיגון באדמה

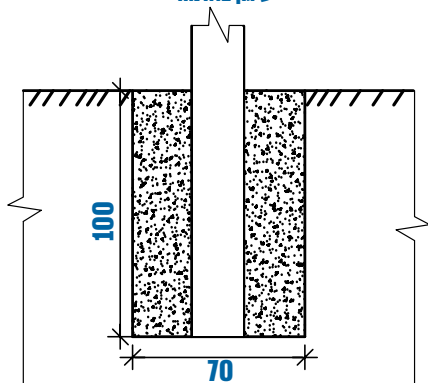


עיגון עמודים לשערים

עיגון עמוד שער רשת ופרופילים - 1.1 מטר גובה

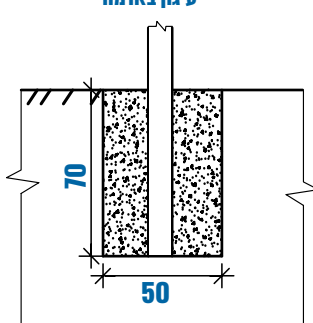
עיגון עמוד שער בגובה
2 מטר על רוחב 6 עד 8 מטר

עיגון באדמה

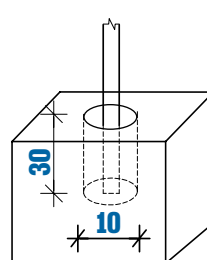


עיגון עמוד שער בגובה
2 מטר על רוחב 4.5 מטר

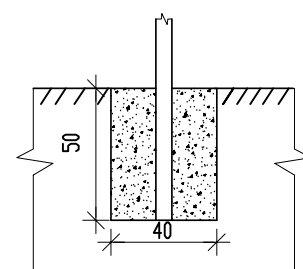
עיגון באדמה



עיגון בקידוח כוס



עיגון באדמה

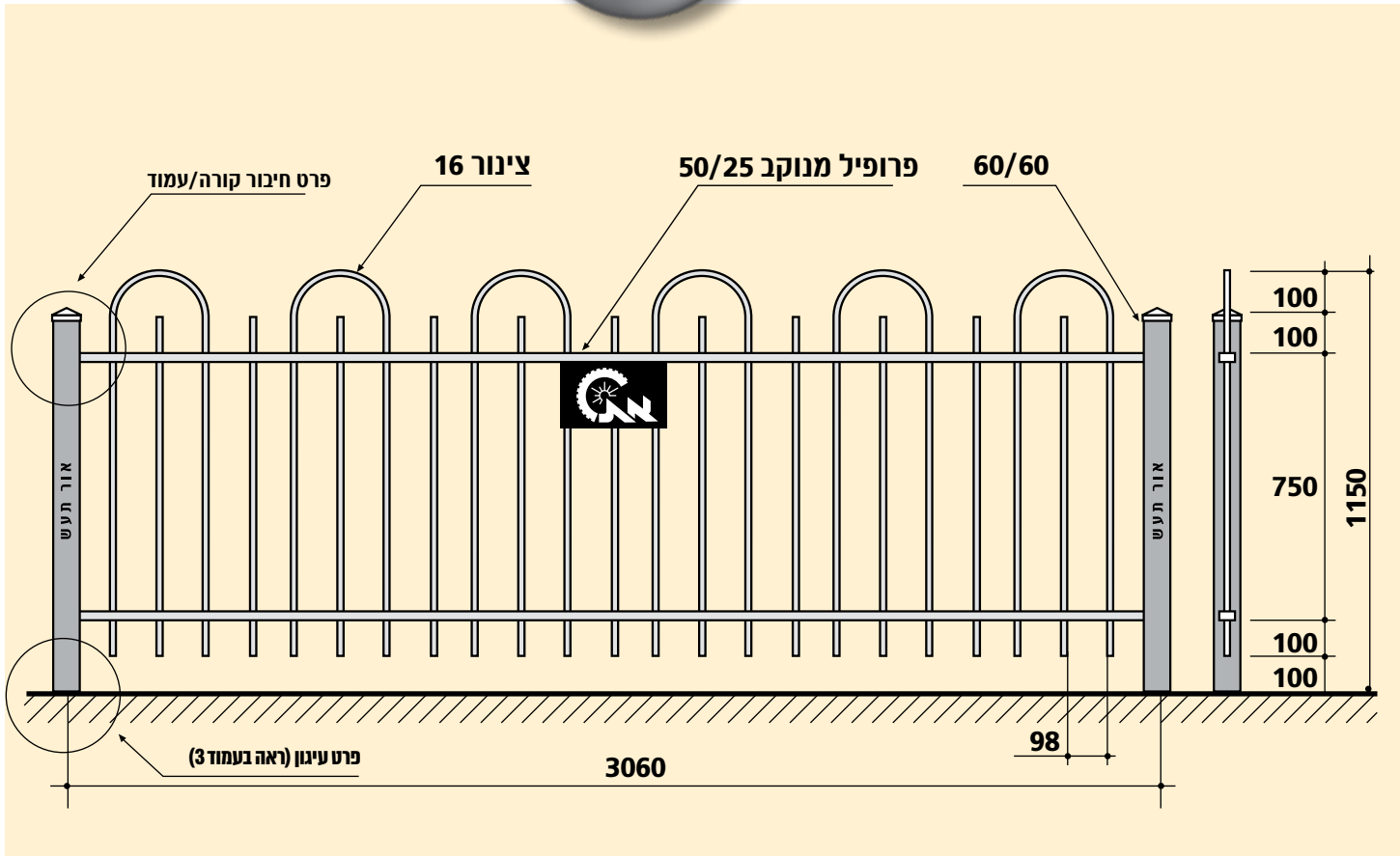


כל מוצרינו עומדים בתקנים הרלוונטיים:

- תקן ישראלי לגדרות פלדה - 4273
- תקן ישראלי לרשתות מרותכות - 4466
- תקן ישראלי למעקות בטיחות - 1142
- תקן ישראלי לצביעה בתנור - 785
- תקן ישראלי לגיליון חם - 918



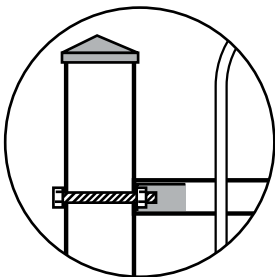
* חברת אור תעש שומרת לעצמה את הזכות לשנות את המפרטים הטכניים ללא הודעה מוקדמת.



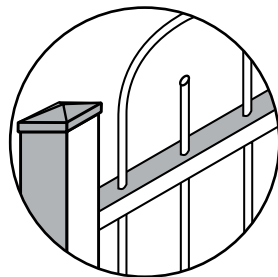
■ גובה מקסימלי, תוך שימוש בפרופילים אלה, 1500 מ"מ.
 עומדת בתקן ישראלי 4273 - לגדרות פלדה.

מפרט טכני:
 ■ הגדר בנויה מאלמנטים מגולוונים בתוספת צבע פוליאסטר בתנור, בגוון לפי בחירת המזמין
 ■ בהזמנות של למעלה מ-100 מטר אורך, ניתן להזמין בגבהים שונים

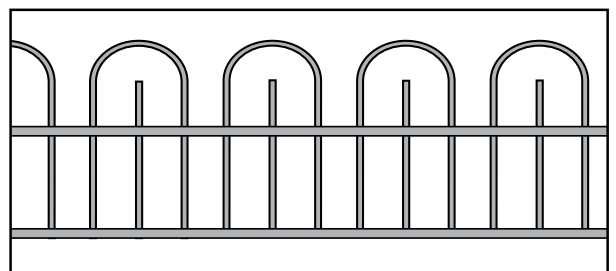
**פרט חיבור
קורה/עמוד**

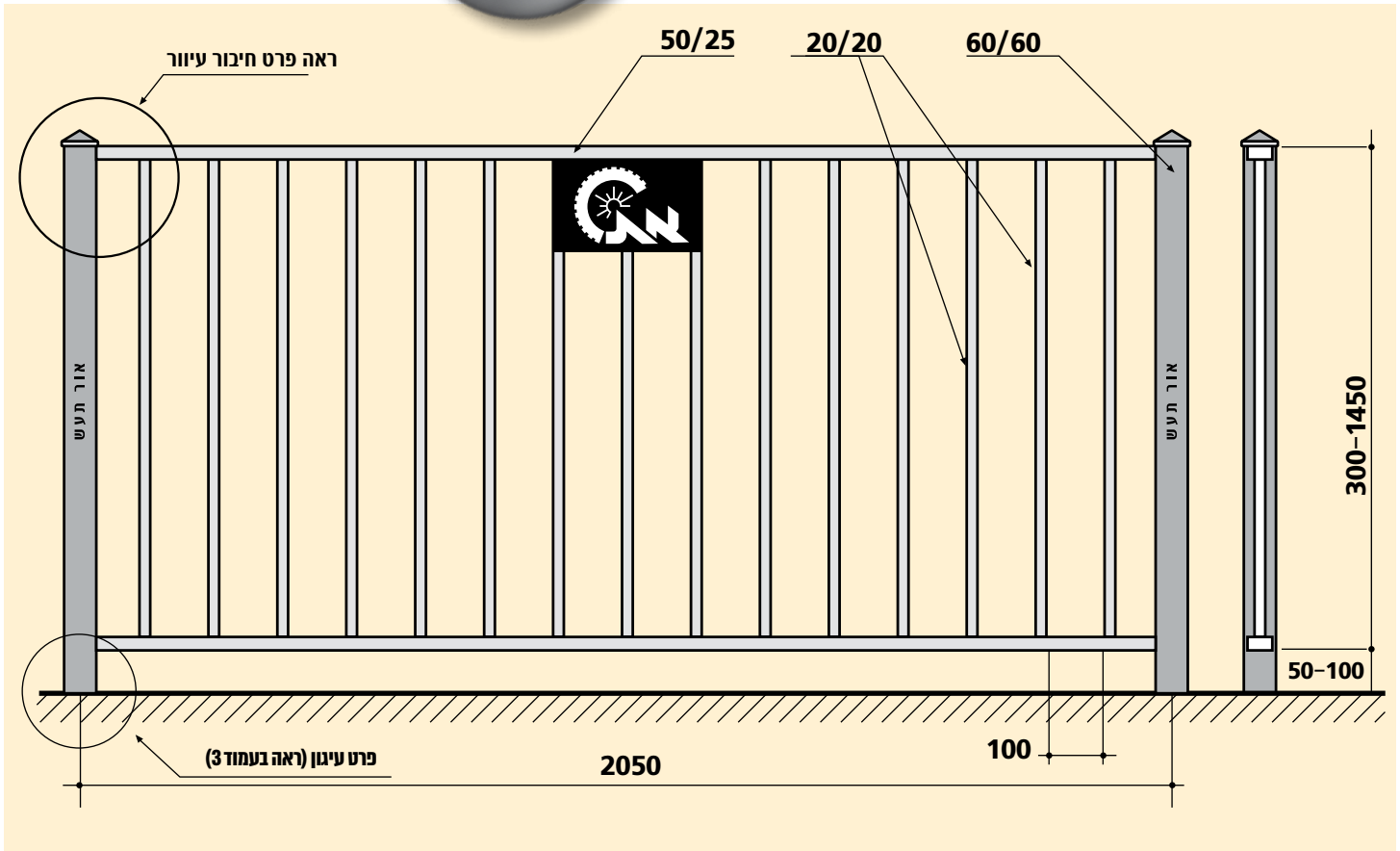


מבט מרחבי



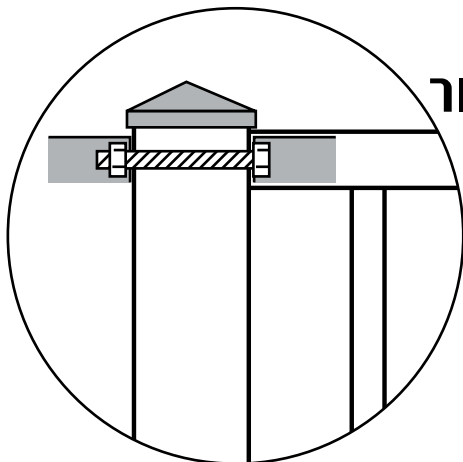
דליה קשתות (הגנה לצמחיה)



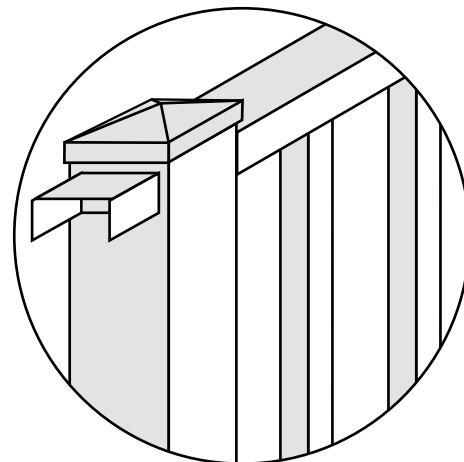


מפרט טכני:

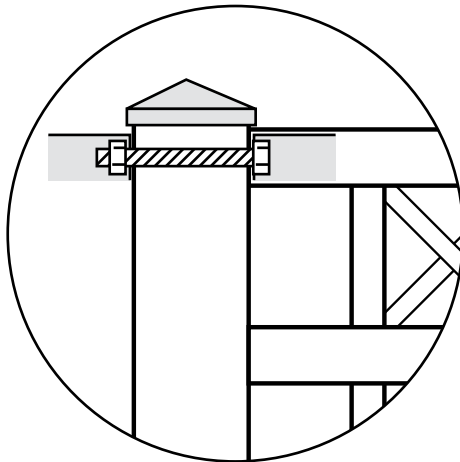
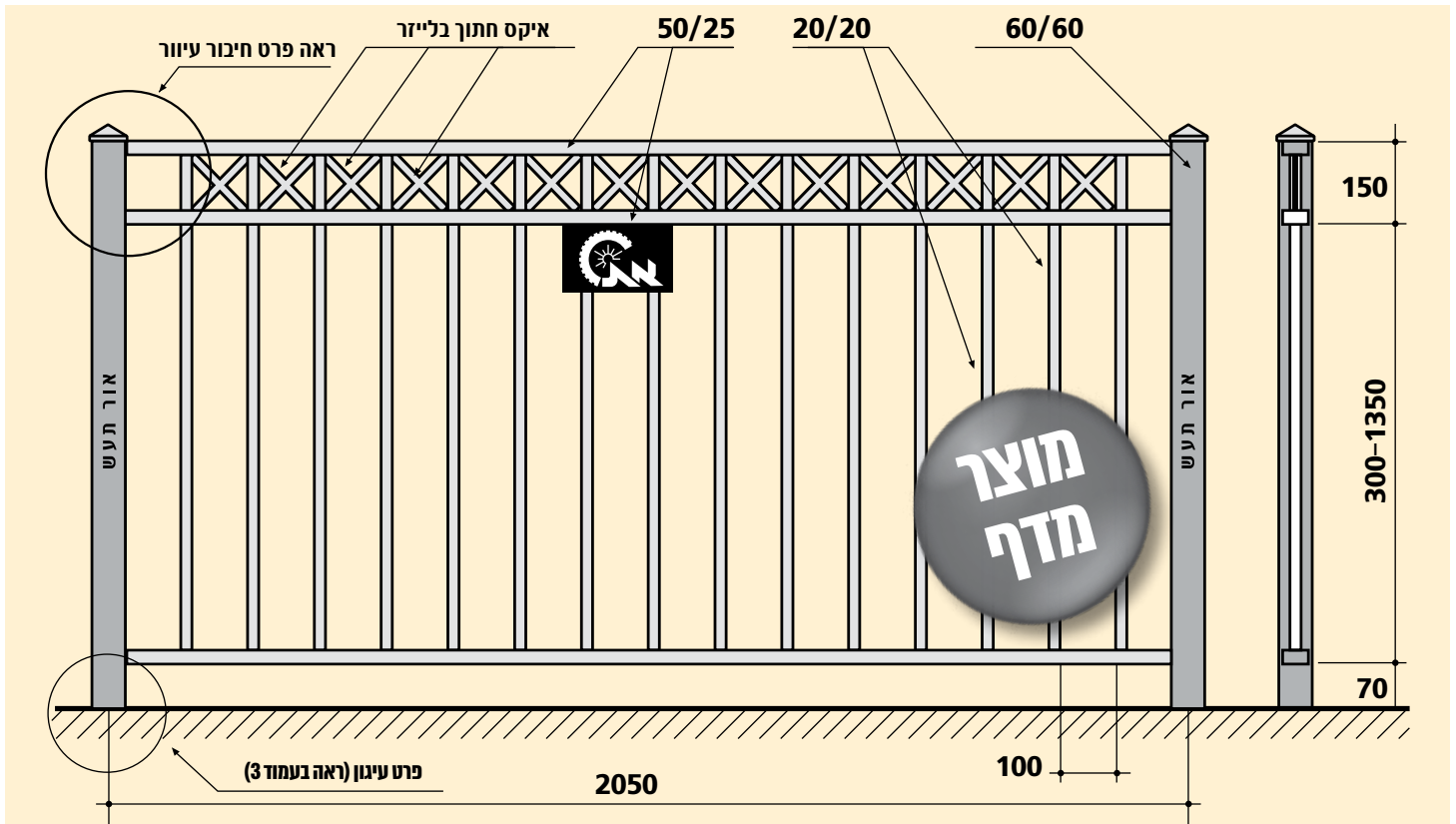
- גובה הגדר בהתאם לדרישת המזמין
- הגדר בנויה מאלמנטים מגולוונים בתוספת צבע בתנור לפי בחירת המזמין.
- ניתן לבצע את ניצבי הגדר (20/20), מצינור עגול 16 מ"מ
- ישנה אפשרות לחיזוק העמודים לעמידה בתקן 1142 למעקות בטיחות.
- הגדר מתאימה במיוחד לתוואי משופע ולמדרגות.



**פרט חיבור
עיזור**



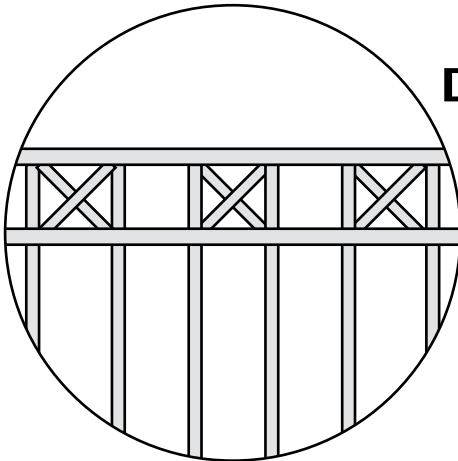
**מבט
מרחבי**



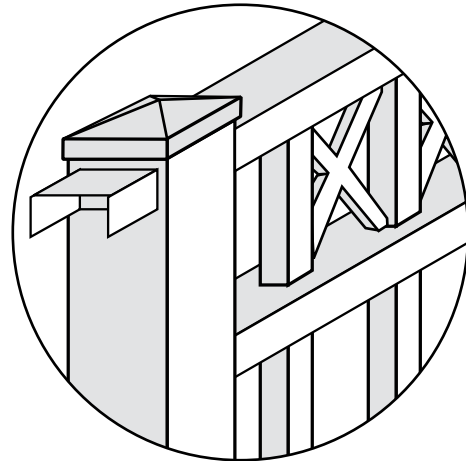
פרט חיבור
עיזור

מפרט טכני:

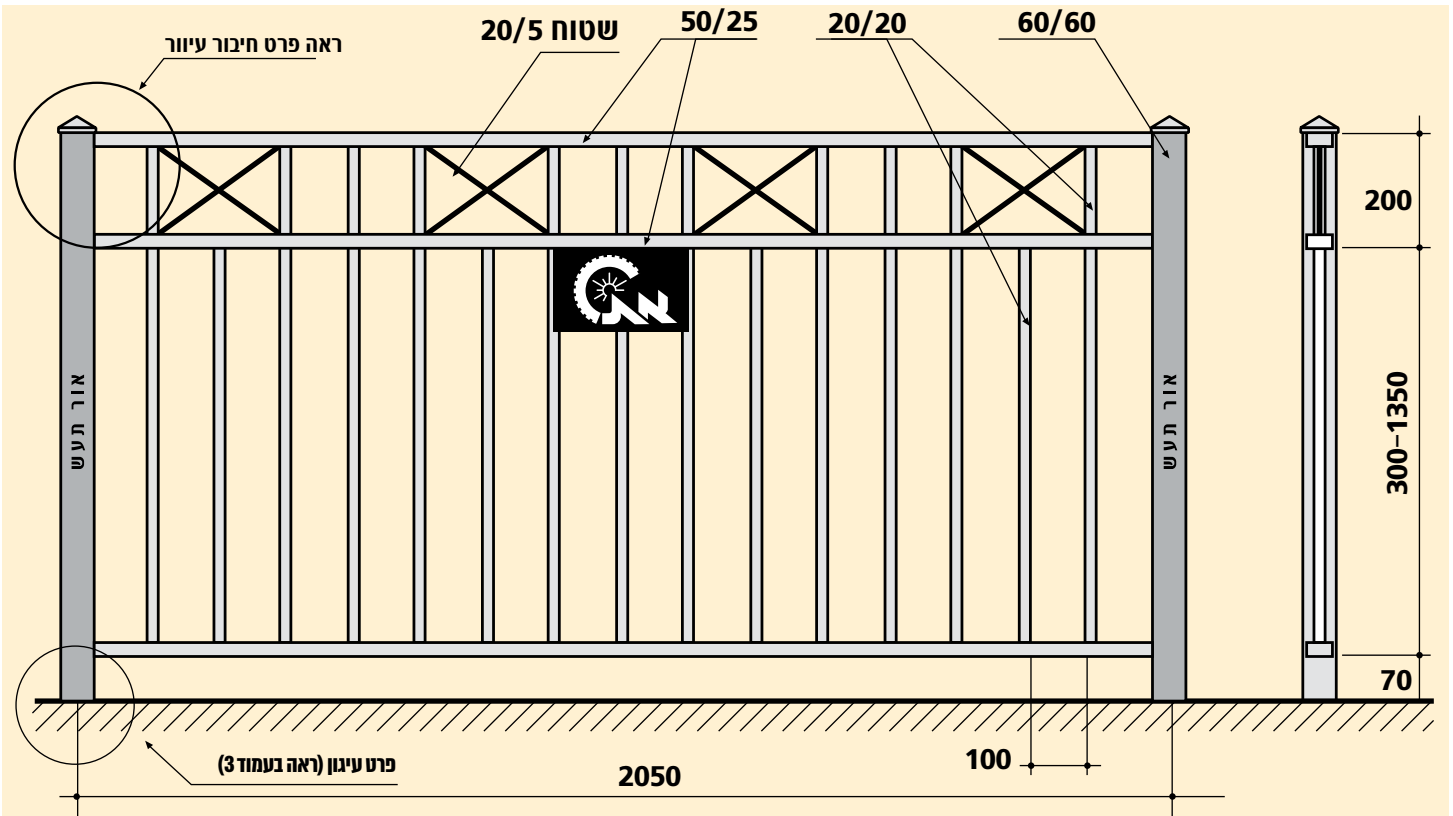
- גובה הגדר בהתאם לדרישת המזמין
- הגדר בנויה מאלמנטים מגולוונים בתוספת צבע בתנור לפי בחירת המזמין.
- ניתן להחליף את ניצבי הגדר (20/20), לצינור עגול 16 מ"מ.
- ניתן להציב ה"איקסים" במודולציה לפי בחירת המזמין.
- ישנה אפשרות לחיזוק העמודים לעמידה בתקן 1142 למעקות בטיחות.



דוגמא
50% איקסים

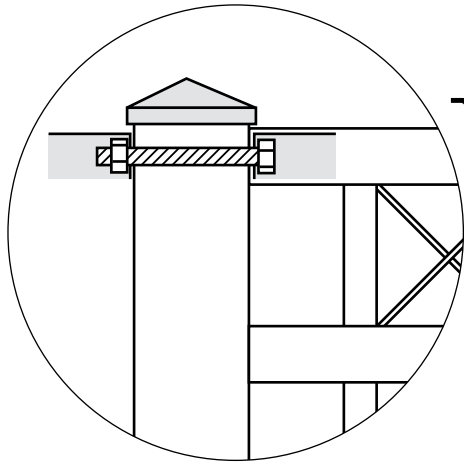


מבט
מרחבי

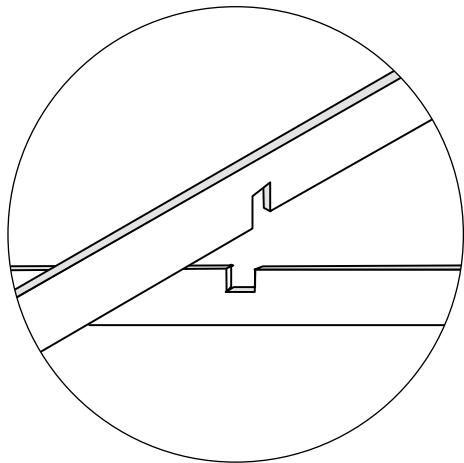


מפרט טכני:

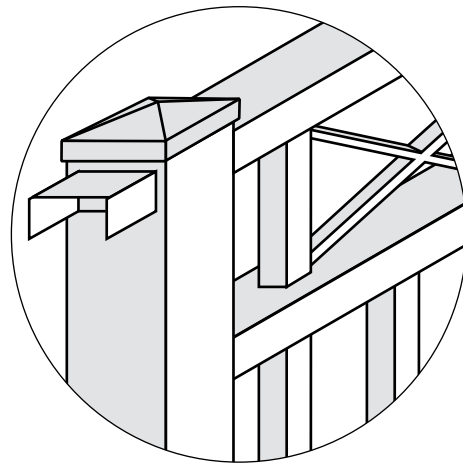
- גובה הגדר בהתאם לדרישת המזמין
- הגדר בנויה מאלמנטים מגולוונים בתוספת צבע בתנור לפי בחירת המזמין.
- ניתן להחליף את ניצבי הגדר (20/20), לצינור עגול 16 מ"מ.
- ניתן להציב ה"איקסים" במודולציה לפי בחירת המזמין.
- ישנה אפשרות לחיזוק העמודים לעמידה בתקן 1142 למעקות בטיחות.



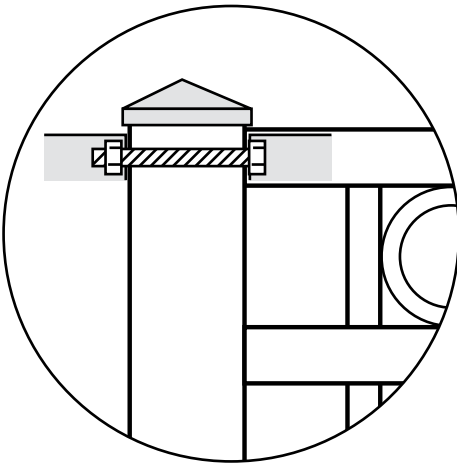
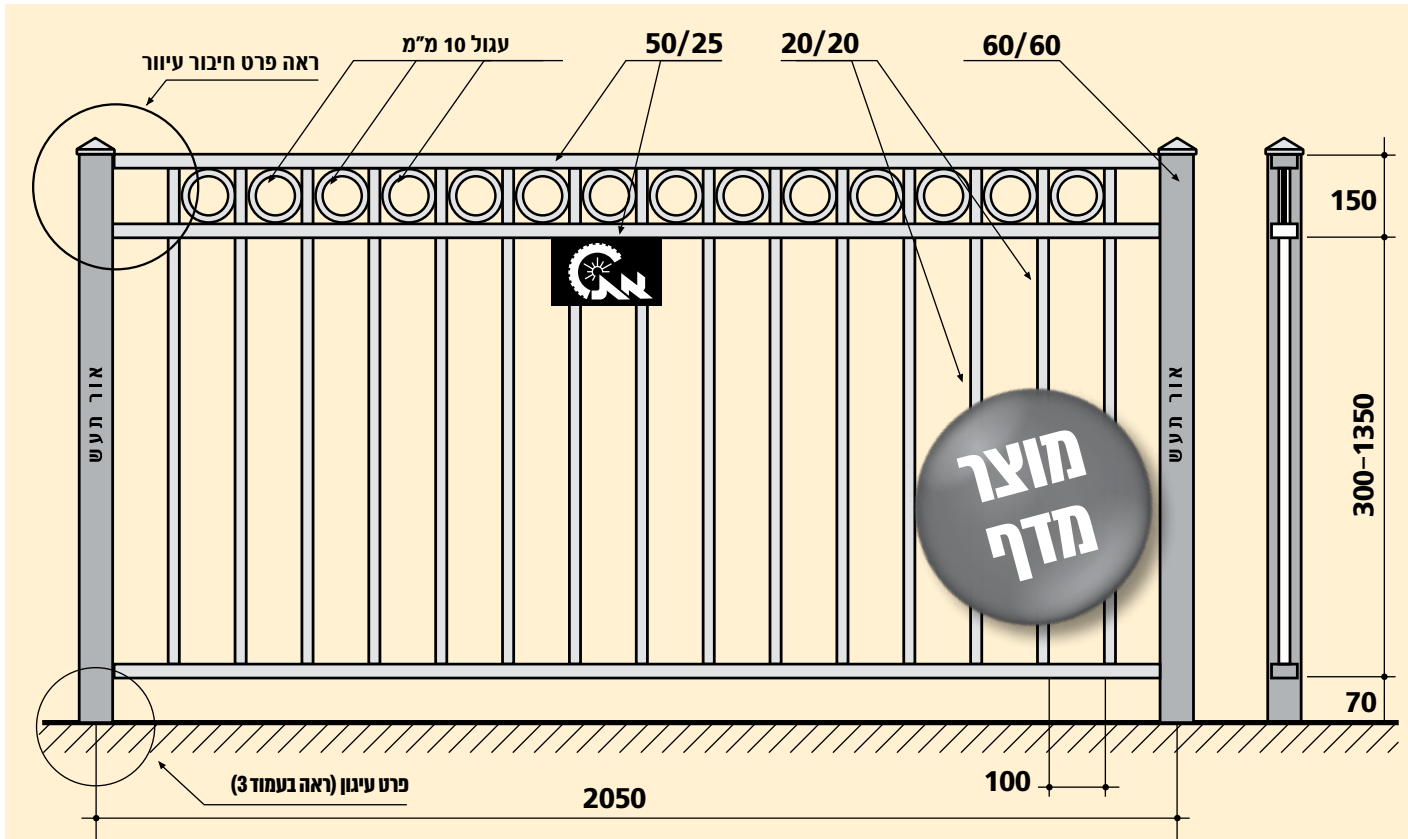
פרט חיבור עיוור



פרט חיבור ה"איקס"



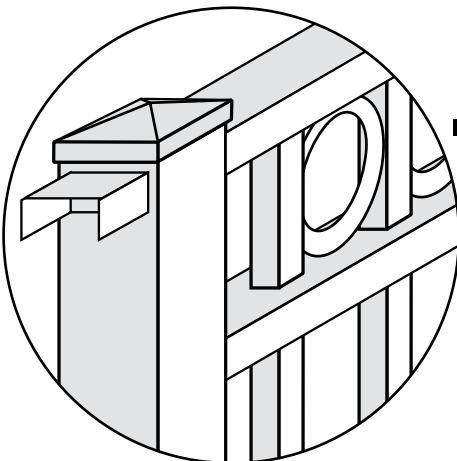
מבט מרחבי



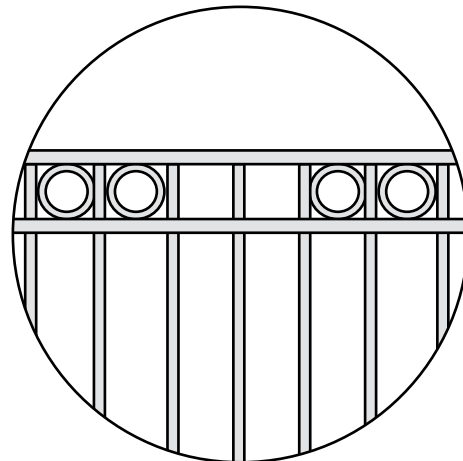
פרט חיבור עיוור

מפרט טכני:

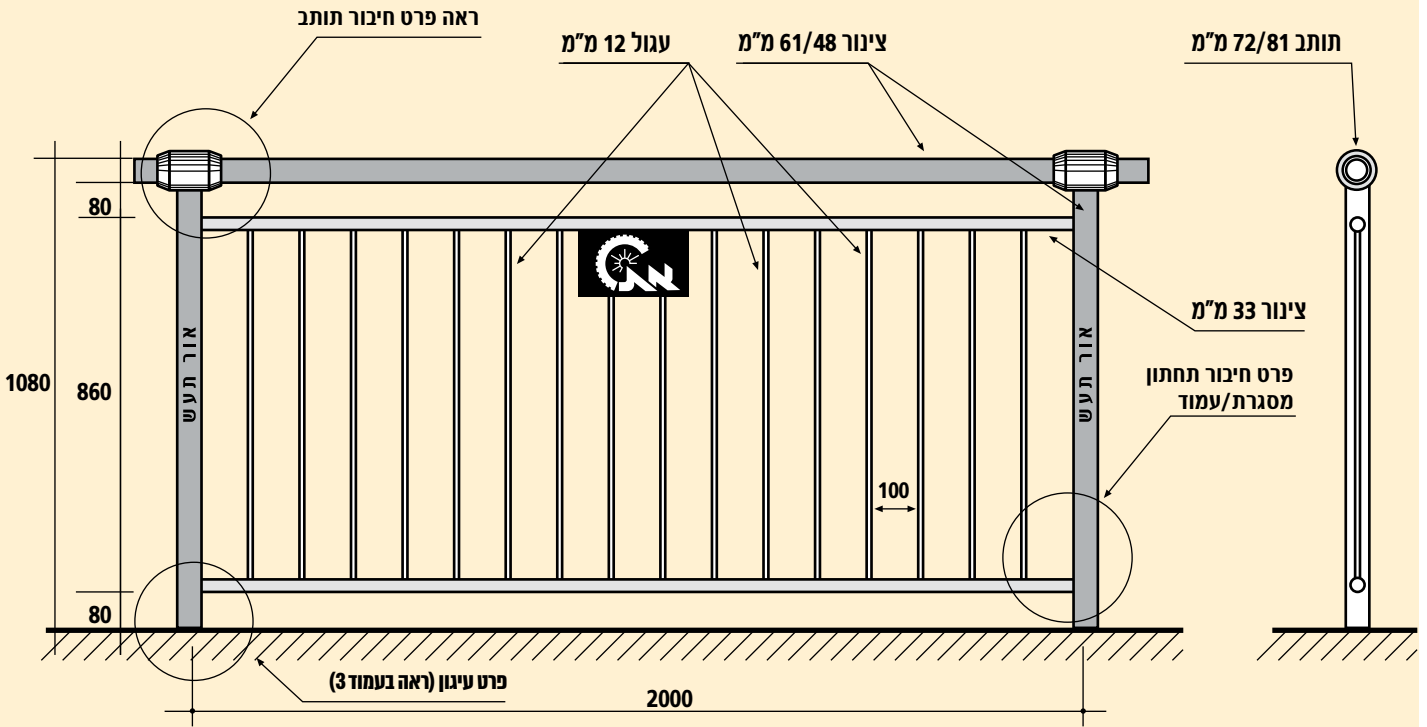
- גובה הגדר בהתאם לדרישת המזמין
- הגדר בנויה מאלמנטים מגולוונים בתוספת צבע בתנור לפי בחירת המזמין.
- ניתן לבצע את ניצבי הגדר (20/20), מצינור עגול 16 מ"מ.
- ניתן להציב ה"עיגולים" במודולציה לפי בחירת המזמין.
- ניתן לבצע ה"עיגולים" מ"מרובע מלא" 10/10 מ"מ, או מ"שטוח".
- ישנה אפשרות לחיזוק העמודים לעמידה בתקן 1142 למעקות בטיחות.



מבט מרחבי



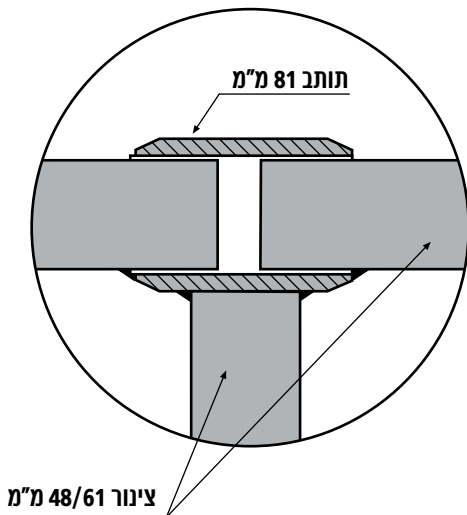
פיזור עיגולים רנדומאלי



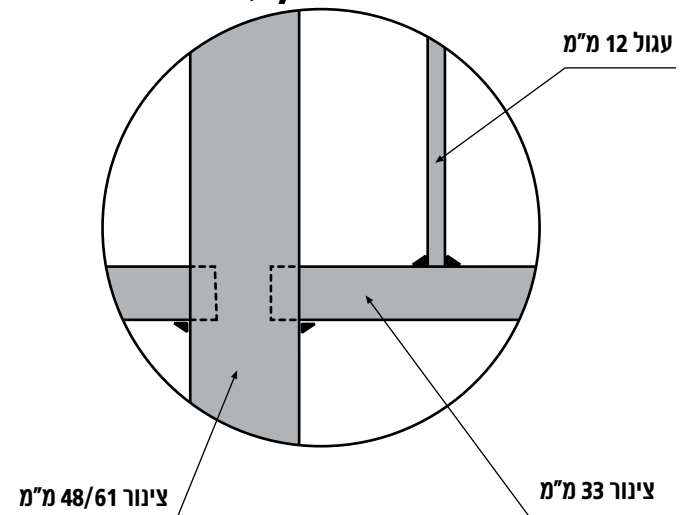
מפרט טכני:

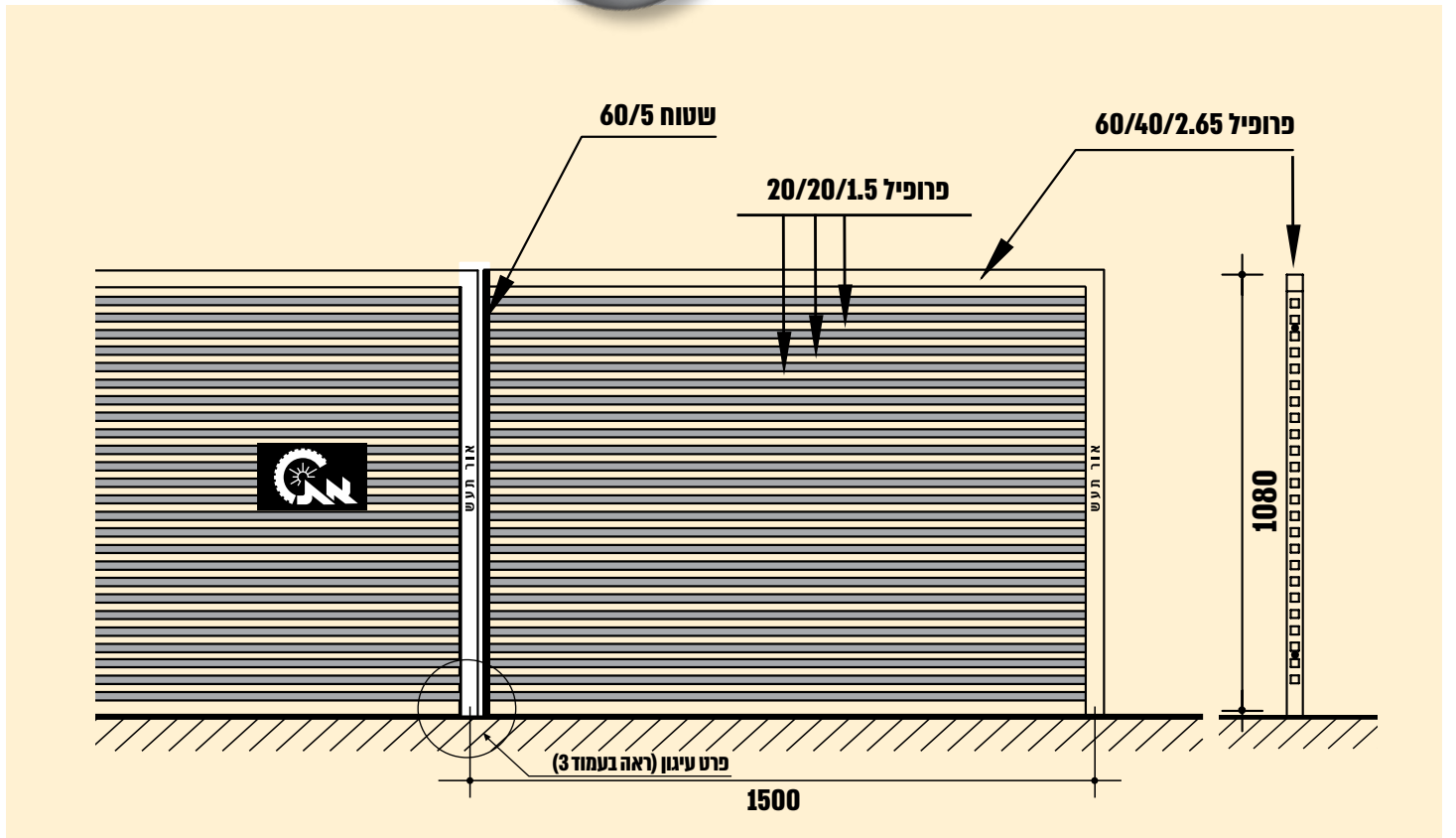
- הגדר מתאימה לשמש כמעקה בטיחות לפי ת"י 1142.
- הגדר מגולוונת וצבועה בתנור בגוון לפי דרישת המזמין.
- ניתן להתאמה בתוואי משופע, ובשינויי כוון.

פרט חיבור תותב



פרט חיבור תחתון מסגרת/עמוד

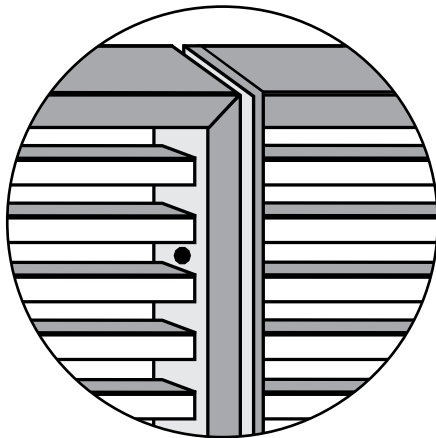




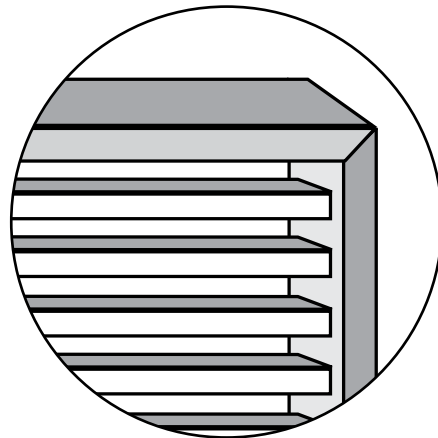
מפרט טכני:

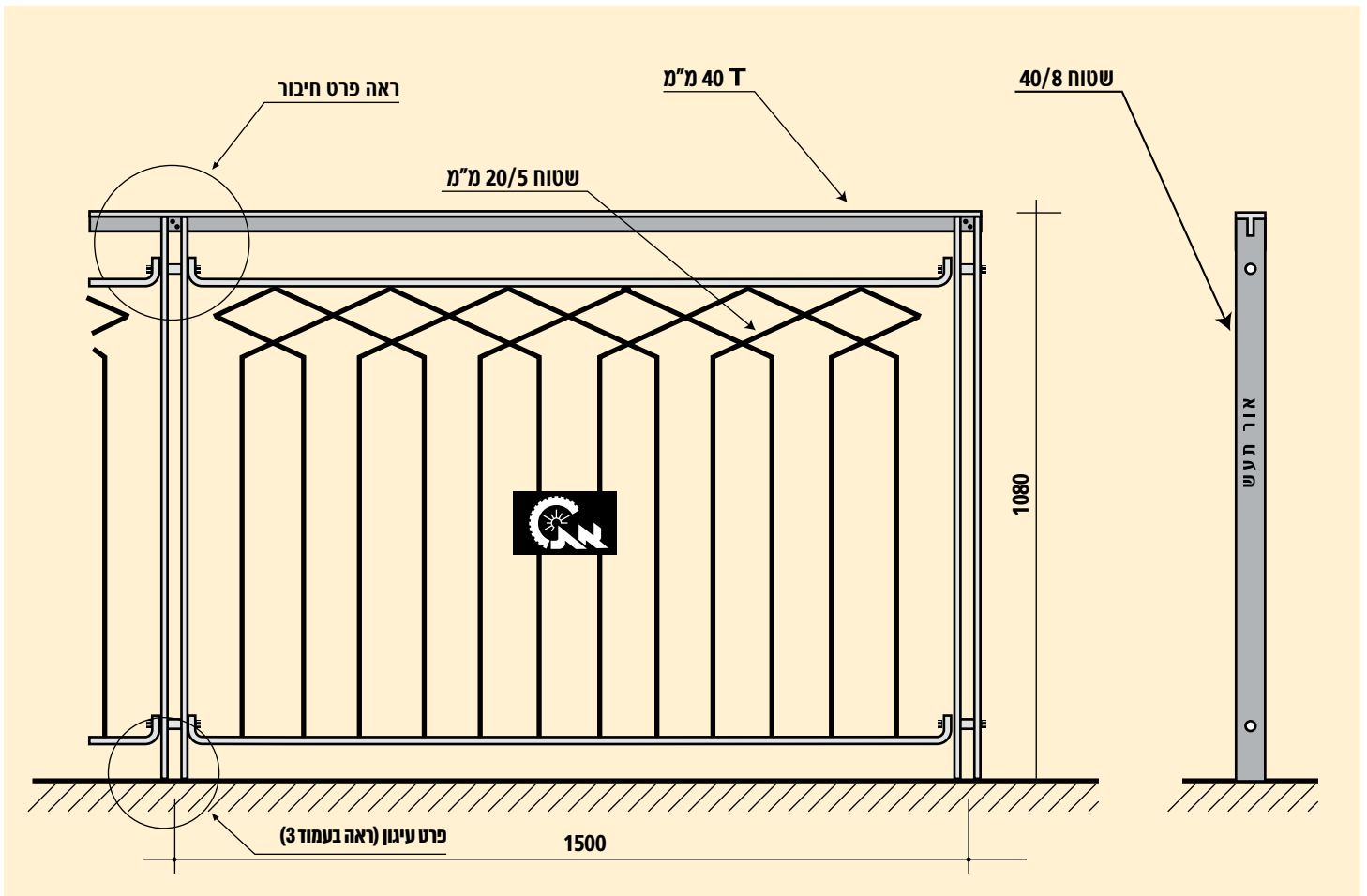
- גובה הגדר בהתאם לדרישת המזמין
- הגדר בנויה מאלמנטים מגולוונים בתוספת צבע בתנור לפי בחירת המזמין.
- ישנה אפשרות לחיזוק העמודים לעמידה בתקן 1142 למעקות בטיחות כמו גם לצפיפות גבוהה יותר.

פרט חיבור קורה/עמוד



מבט מרחבי

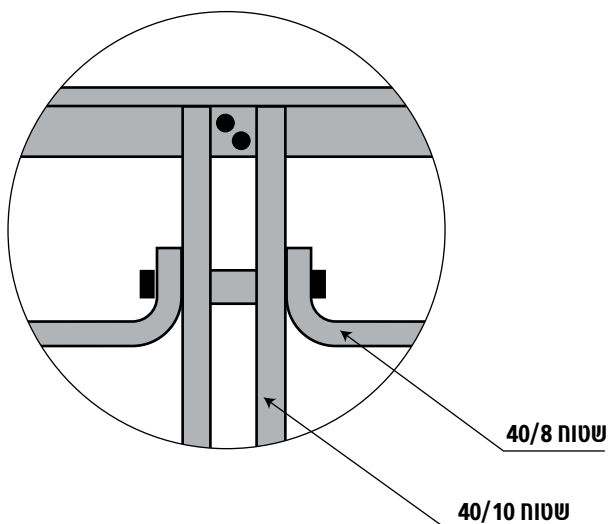




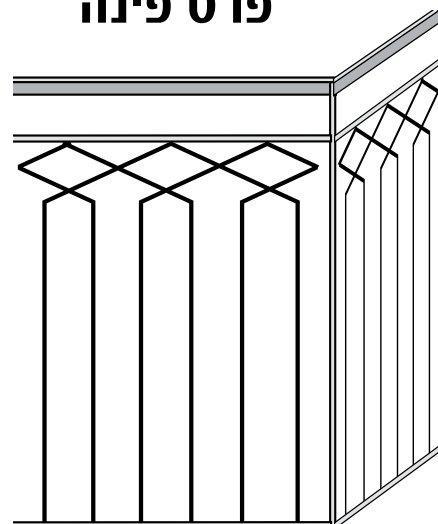
מפרט טכני:

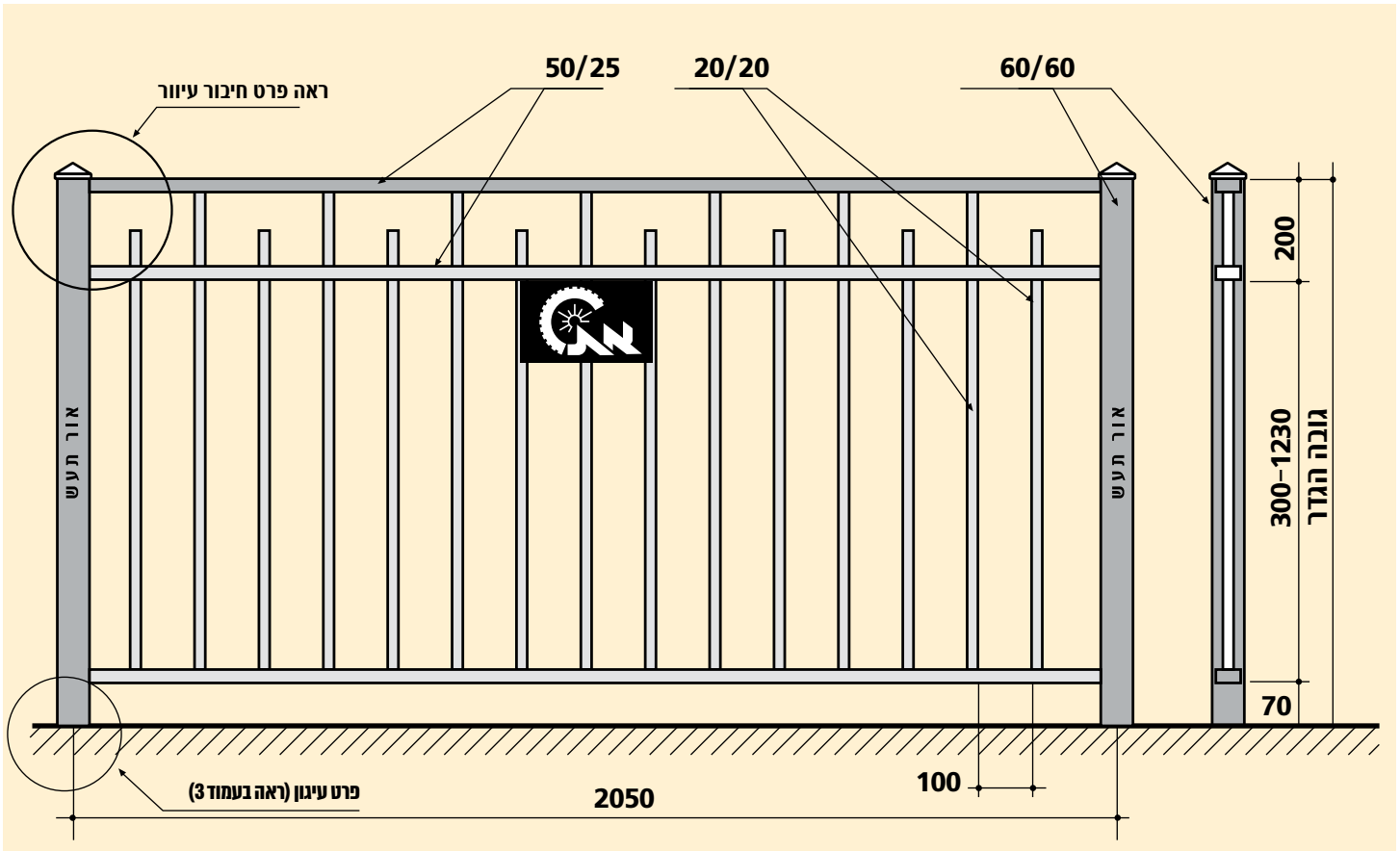
- הגדר מתאימה לשמש כמעקה בטיחות לפי ת"י 1142.
- הגדר מגולוונת וצבועה בתנור לפי דרישת המזמין.
- יש אפשרות לשינוי פרט קורה אופקית בהתאם לדרישת המזמין.
- יש אפשרות לשנות פרופיל העמוד בהתאם לבחירת המזמין.

פרט חיבור



פרט פינה

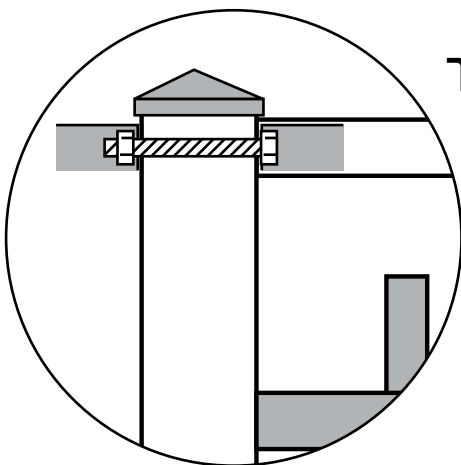


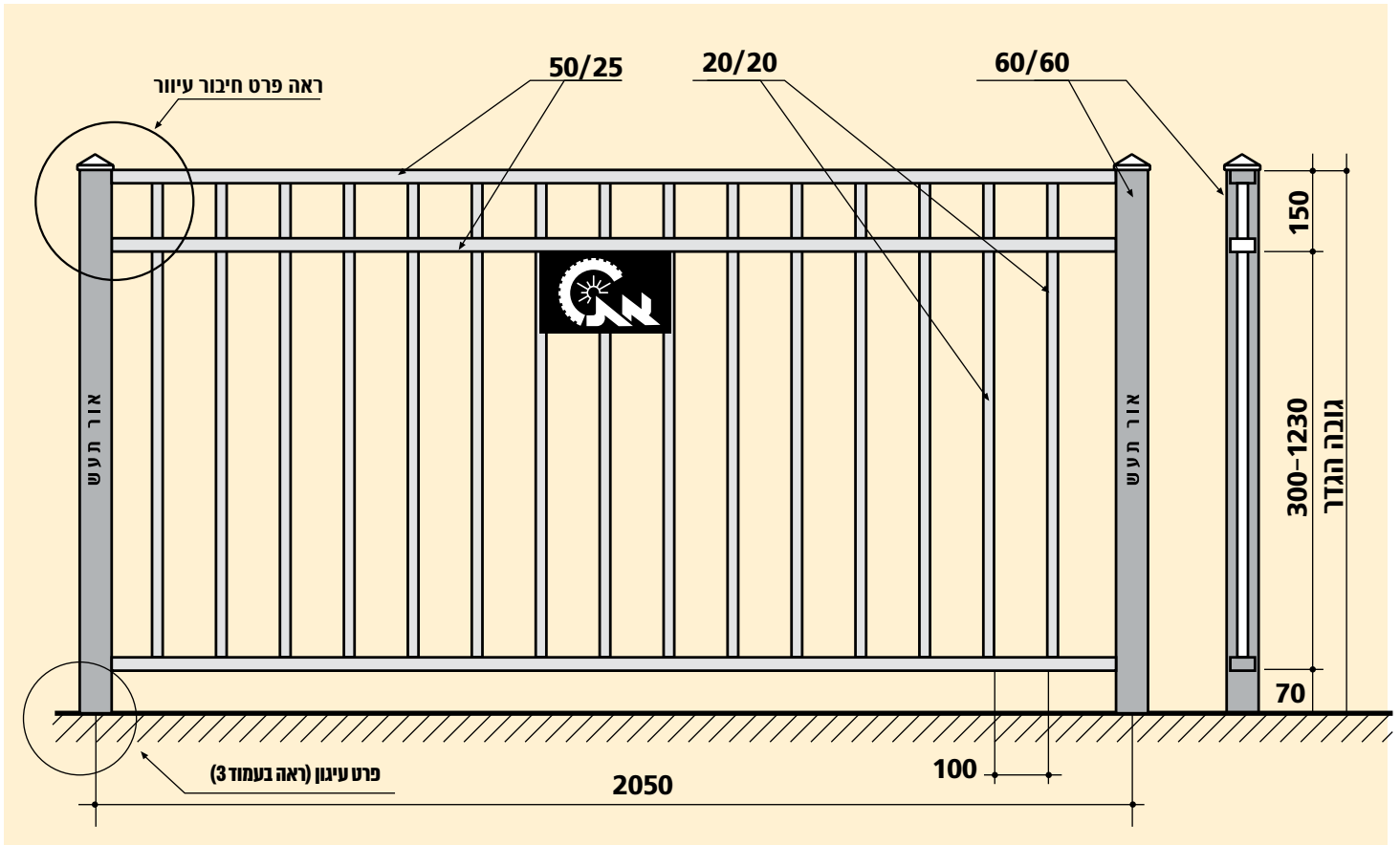


מפרט טכני:

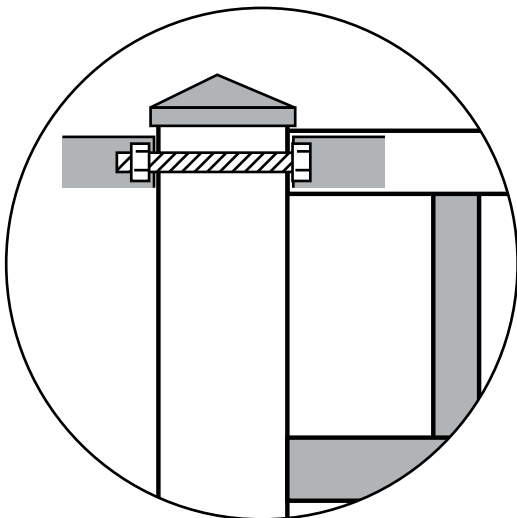
- גובה הגדר בהתאם לדרישת המזמין.
- הגדר בנויה מאלמנטים מגולוונים בתוספת צבע בתנור לפי בחירת המזמין.
- ניתן לבצע את ניצבי הגדר (20/20), מצינור עגול 16 מ"מ.
- ישנה אפשרות לחיזוק העמודים לעמידה בתקן 1142 למעקות בטיחות.

פרט חיבור עיוור



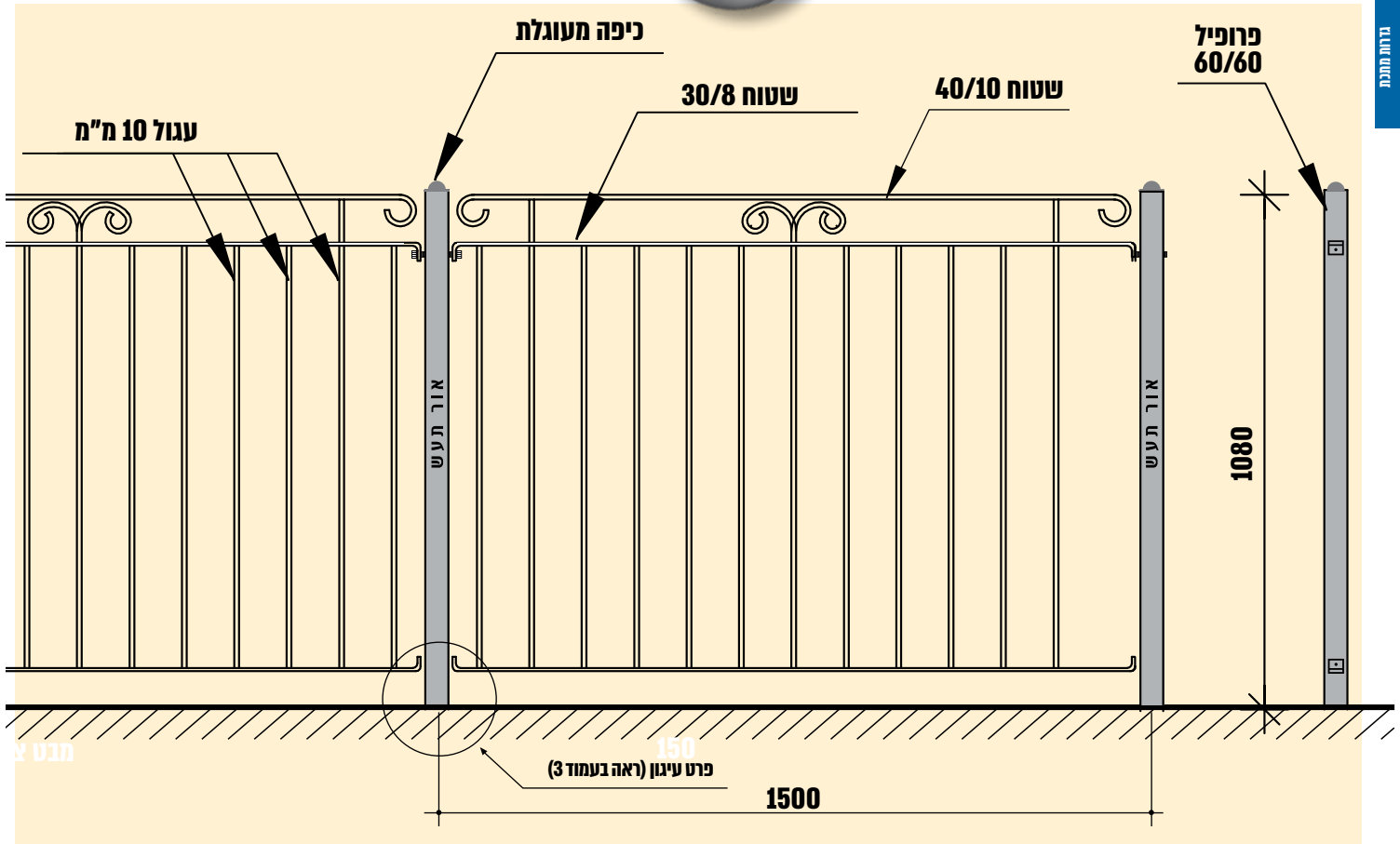


פרט חיבור עיוור



מפרט טכני:

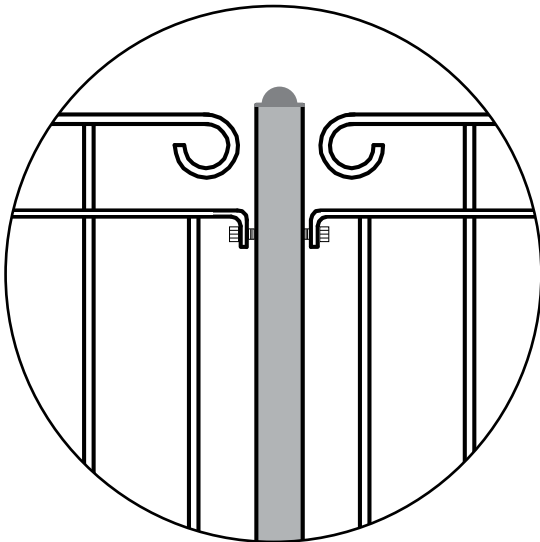
- גובה הגדר בהתאם לדרישת המזמין.
- הגדר בנויה מאלמנטים מגולוונים בתוספת צבע בתנור לפי בחירת המזמין.
- ניתן לבצע את ניצבי הגדר (20/20), מצינור עגול 16 מ"מ.
- ישנה אפשרות לחיזוק העמודים לעמידה בתקן 1142 למעקות בטיחות.



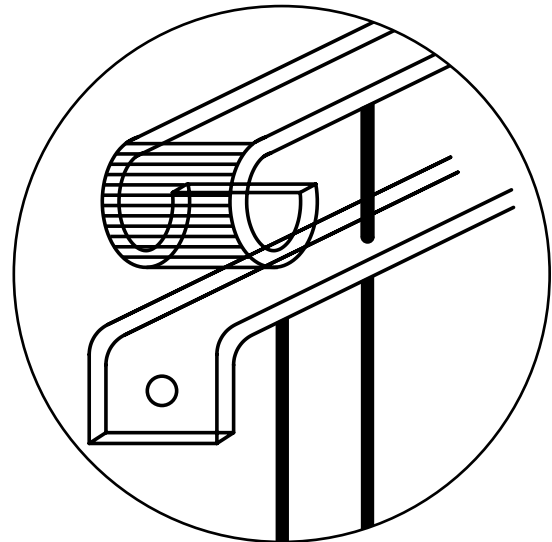
מפרט טכני:

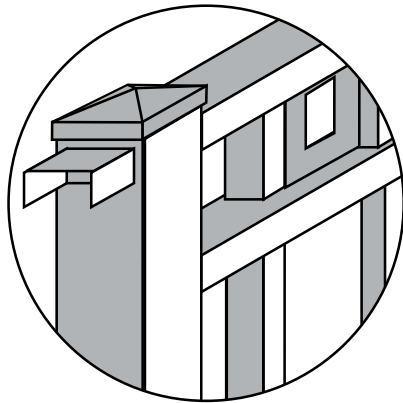
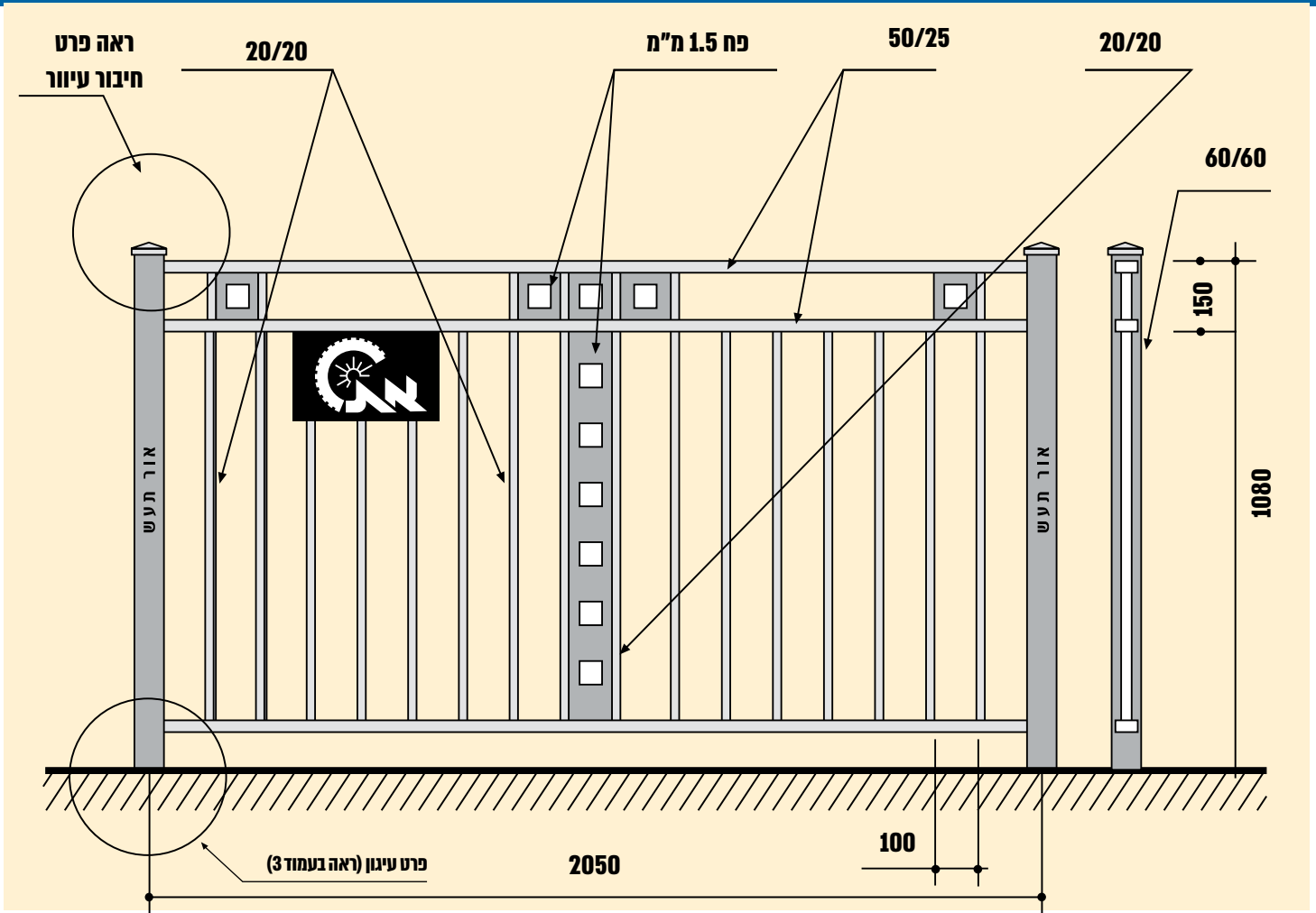
- גובה הגדר בהתאם לדרישות המזמין.
- הגדר מתאימה לשמש כמעקה בטיחות לפי ת"י 1142.
- הגדר מגולוונת וצבועה בתנור לפי דרישת המזמין.
- יש אפשרות לשנות פרופיל העמוד בהתאם לבחירת המזמין.

**פרט חיבור
מסגרת/עמוד**

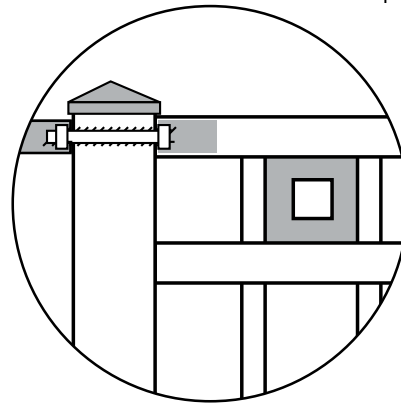


**מבט מרחבי
שטוח עליון**

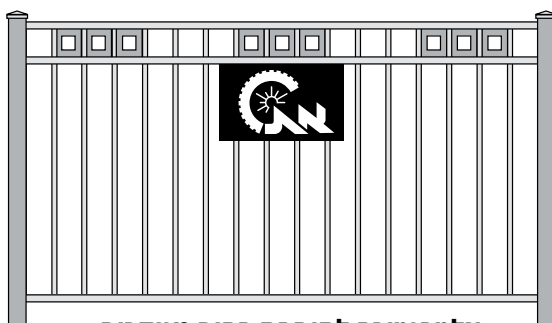




מבט מרחבי

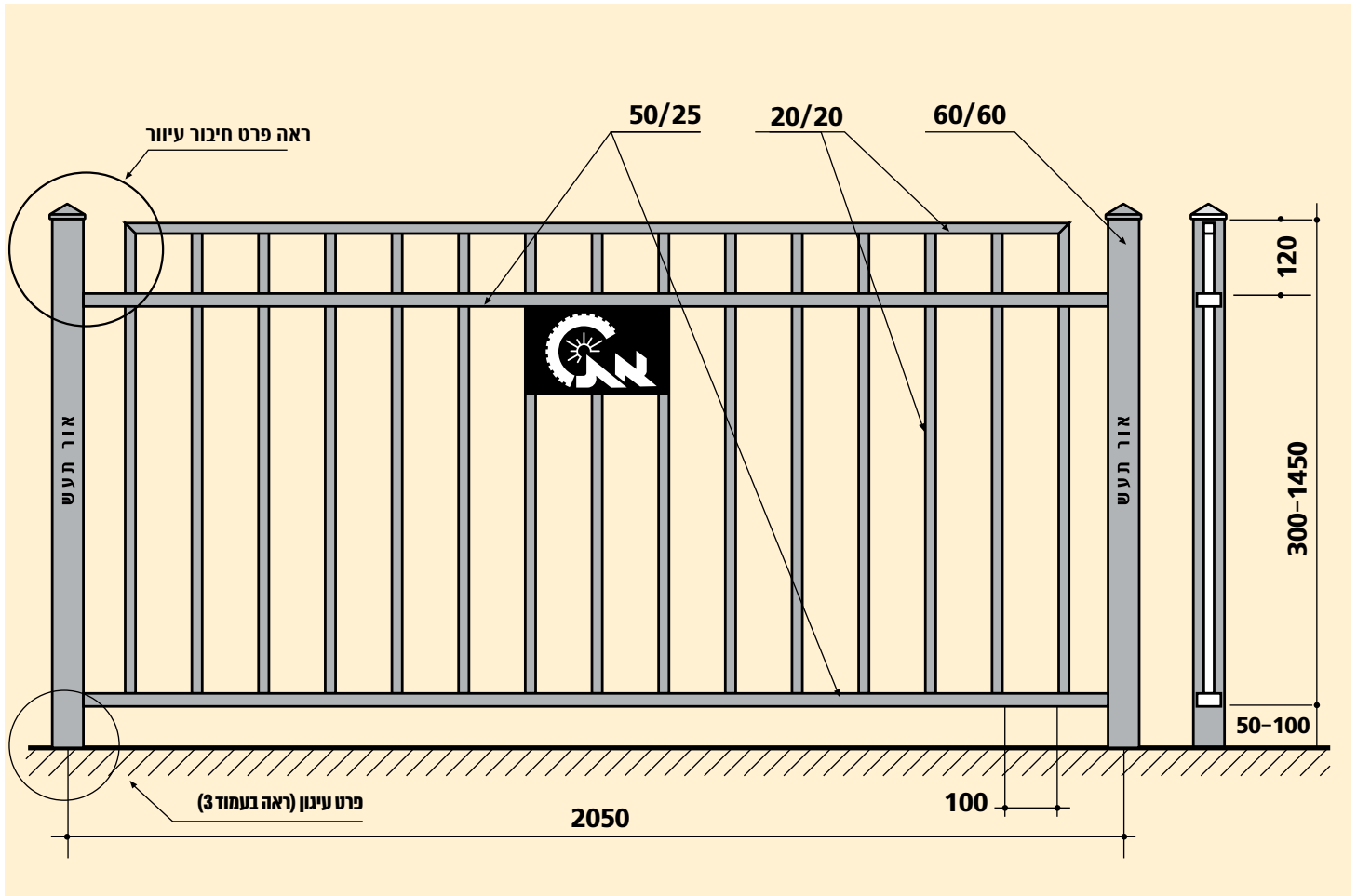


פרט חיבור עיוור



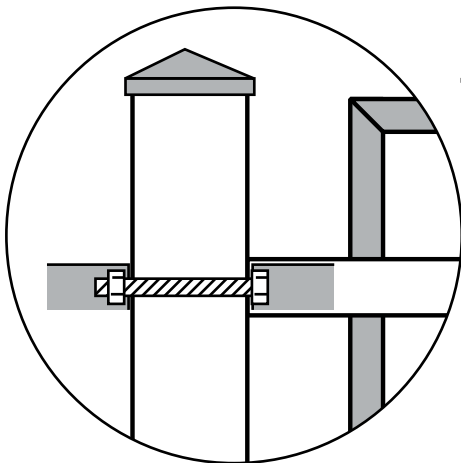
אלטרנטיבה לתוספת פחים מנוקבים

מפרט טכני:
 ■ הגדר בנויה מאלמנטים מגולוונים בתוספת צבע בתנור לפי בחירת המזמין.
 ■ ישנה אפשרות לחיזוק העמודים לעמידה בתקן 1142 למעקות בטיחות.

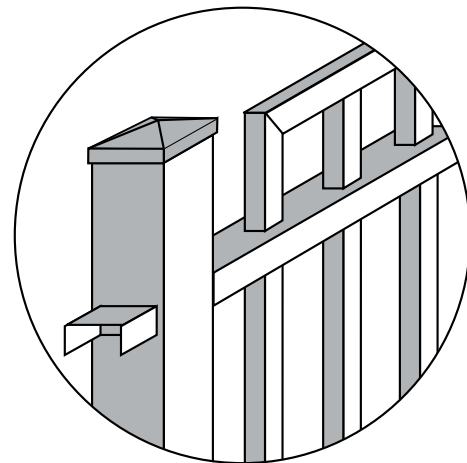


מפרט טכני:

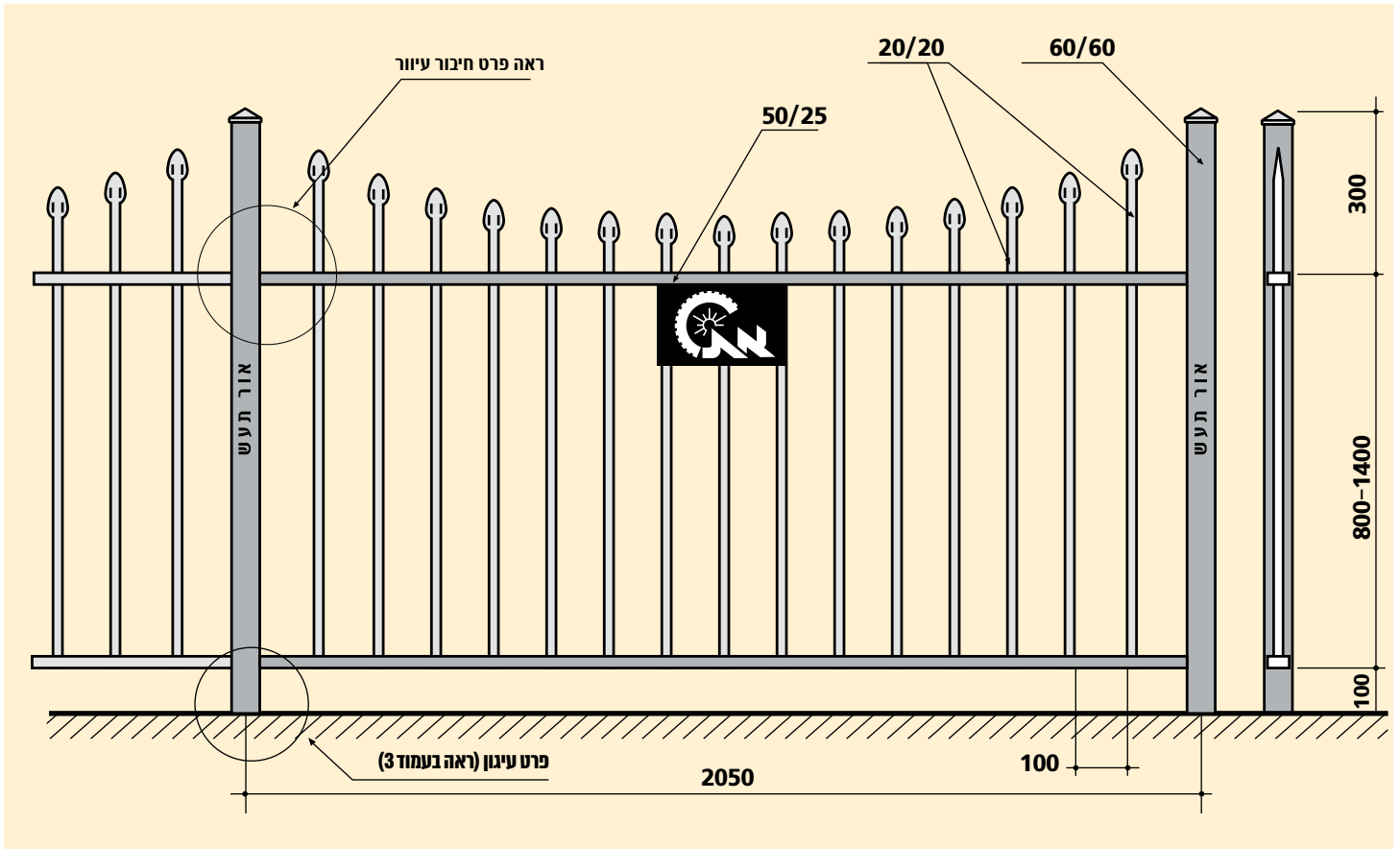
- הגדר בנויה מאלמנטים מגולוונים בתוספת צבע בתנור לפי בחירת המזמין.
- ישנה אפשרות לחיזוק העמודים לעמידה בתקן 1142 למעקות בטיחות.



פרט חיבור עיזור

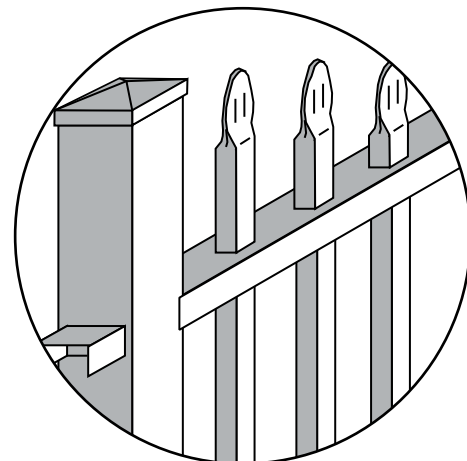


מבט מרחבי

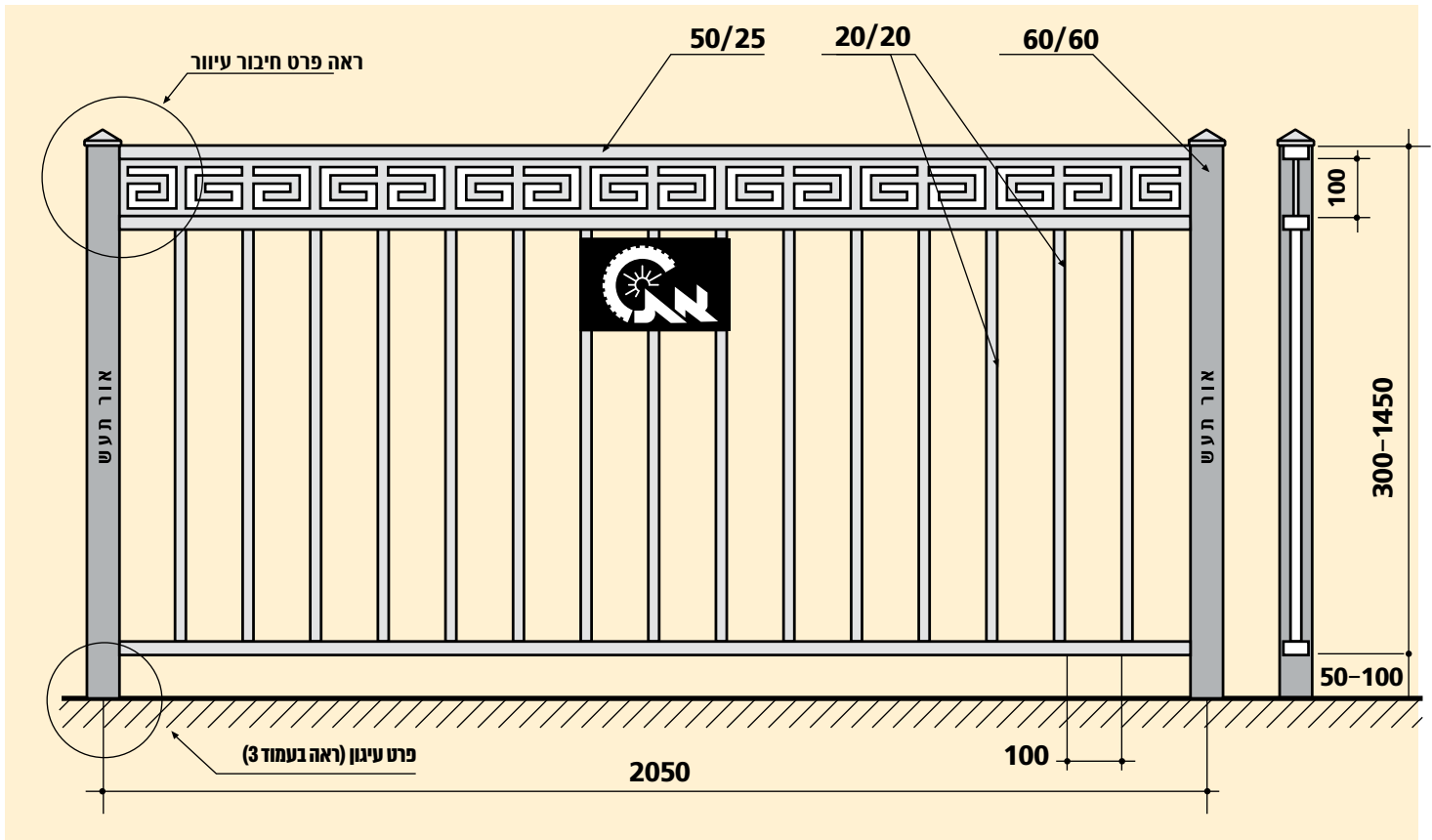


מפרט טכני:

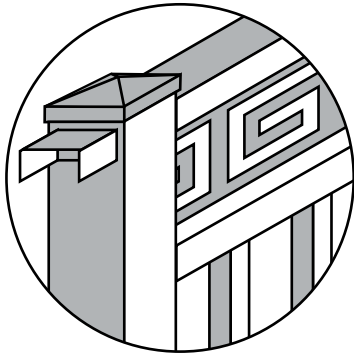
- גובה הגדר בהתאם לדרישת המזמין.
- הגדר בנויה מאלמנטים מגולוונים בתוספת צבע בתנור לפי בחירת המזמין.
- ישנה אפשרות לחיזוק העמודים לעמידה בתקן 1142 למעקות בטיחות.
- ניתן להוסיף פרופיל אופקי מרכזי לגדר לפי דרישה.



מבט
מרחבי



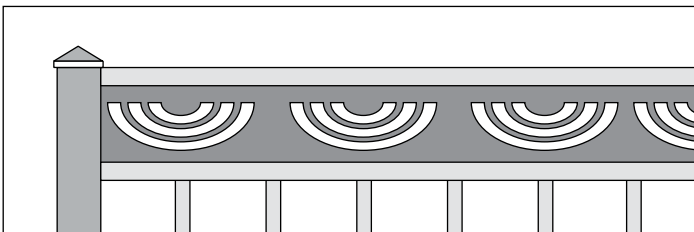
מבט מרחבי



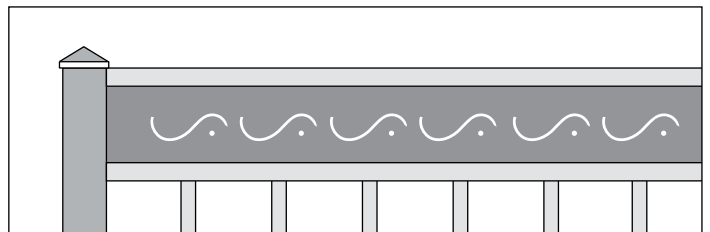
מפרט טכני:

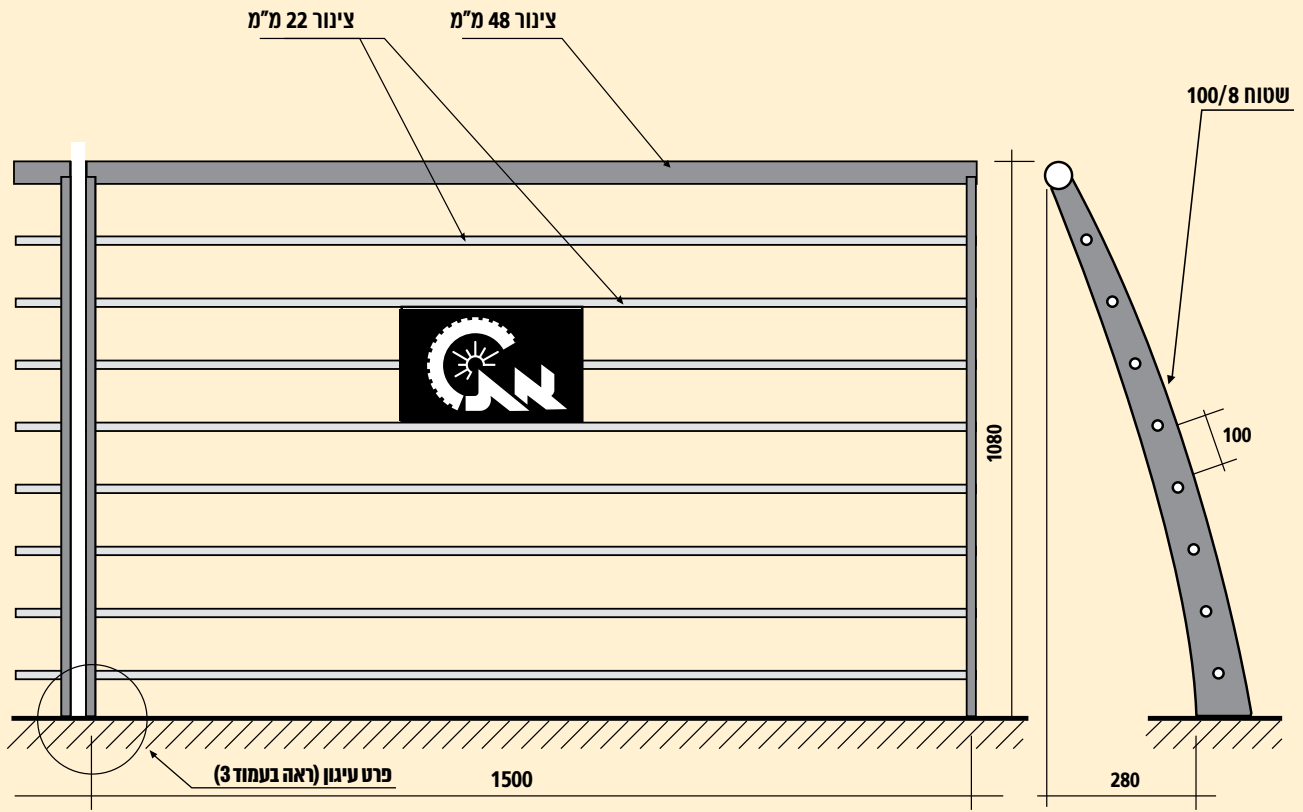
- גובה הגדר בהתאם לדרישת המזמין
- הגדר בנויה מאלמנטים מגולוונים בתוספת צבע בתנור לפי בחירת המזמין.
- ניתן לבצע את ניצבי הגדר (20/20), מצינור עגול 16 מ"מ ישנה אפשרות לחיזוק העמודים לעמידה בתקן 1142 למעקות בטיחות.
- בהזמנות גדולות ניתן להוסיף כיתוב בחיתוך לייזר ו/או שינוי דוגמאת העיטור.

איתי מנורה



איתי ברווזים



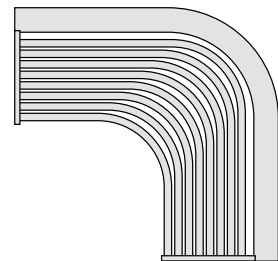


מפרט טכני:

- הגדר מתאימה לשמש כמעקה בטיחות לפי ת"י 1142.
- הגדר מגולוונת וצבועה בתנור לפי דרישת המזמין.
- יש להשתמש ביחידות קצרות יותר במקרה של שינויי כיוון ועקומות.
- הגדר יכולה לשמש כמעקה למשטח גלילי או כהגנה לצמחיה.
- הגדר תורכב על תוואי מאוזן.

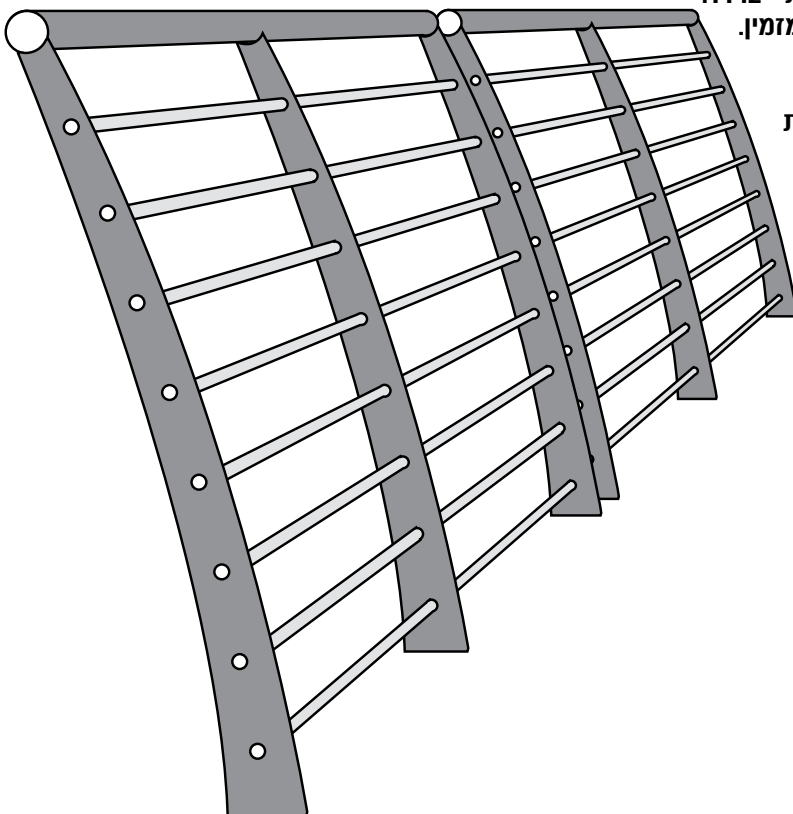
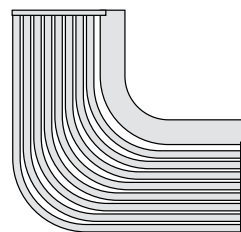
פינה חיצונית

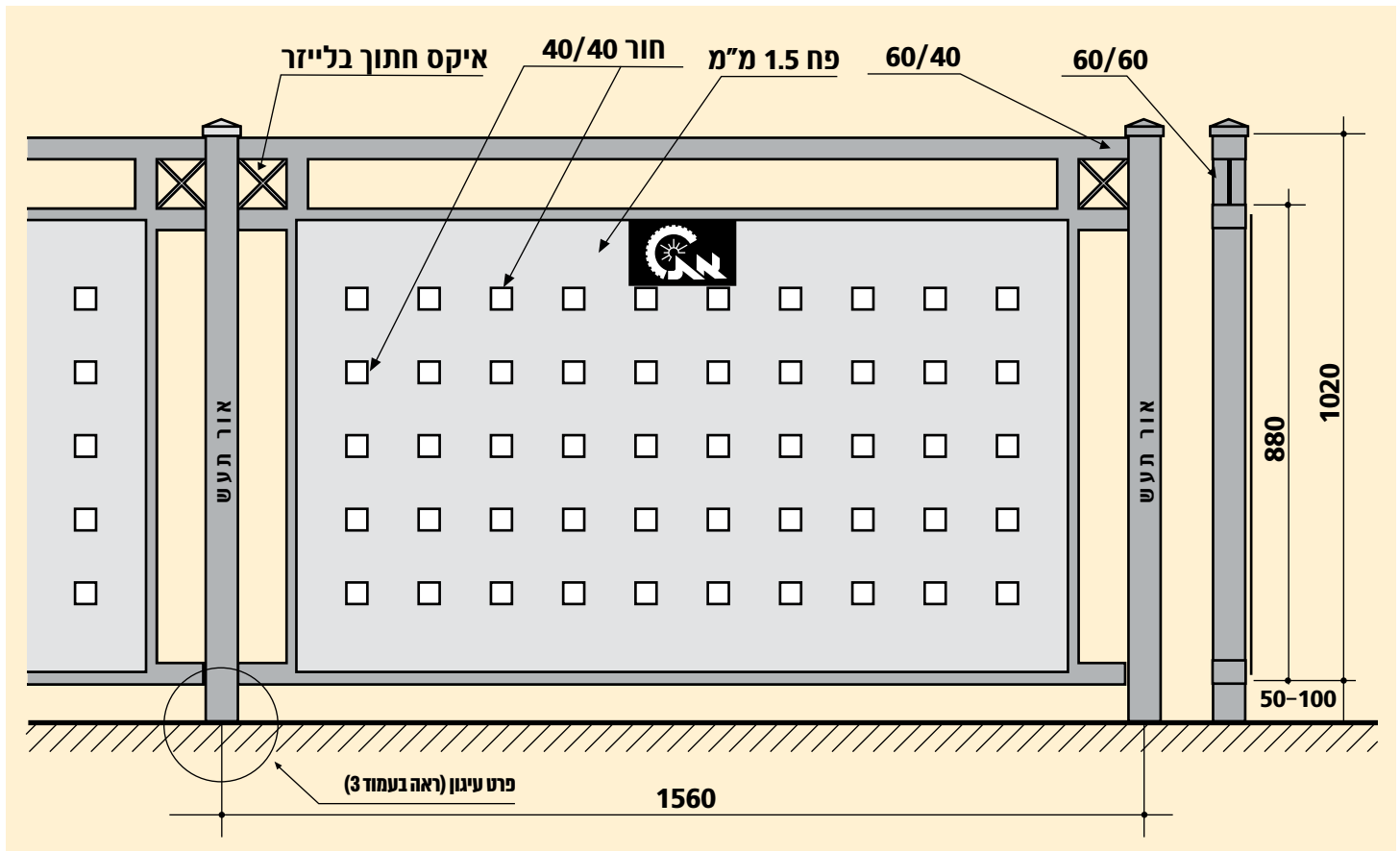
(מבט על)



פינה פנימית

(מבט על)

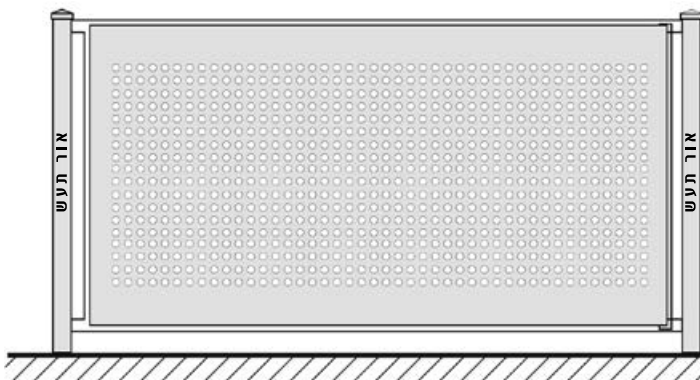




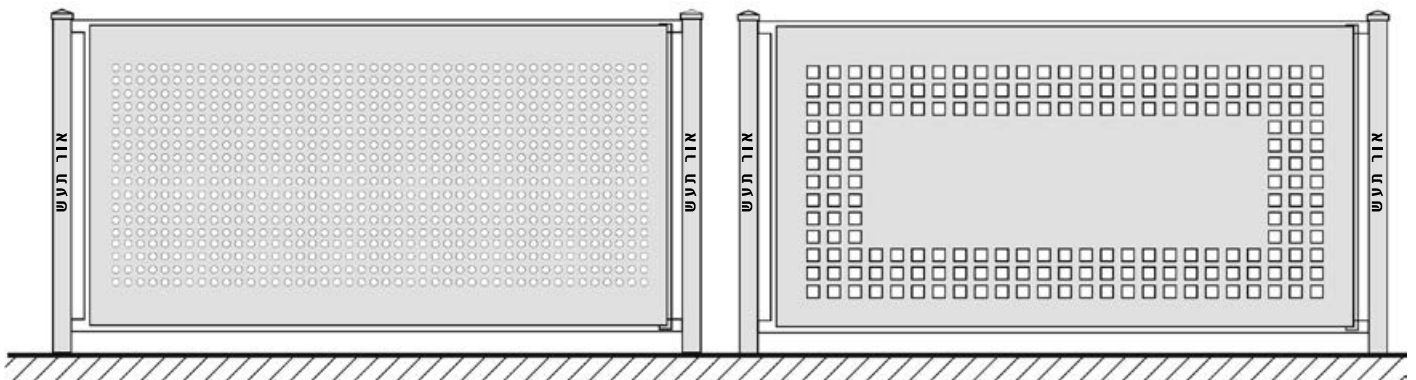
מפרט טכני:

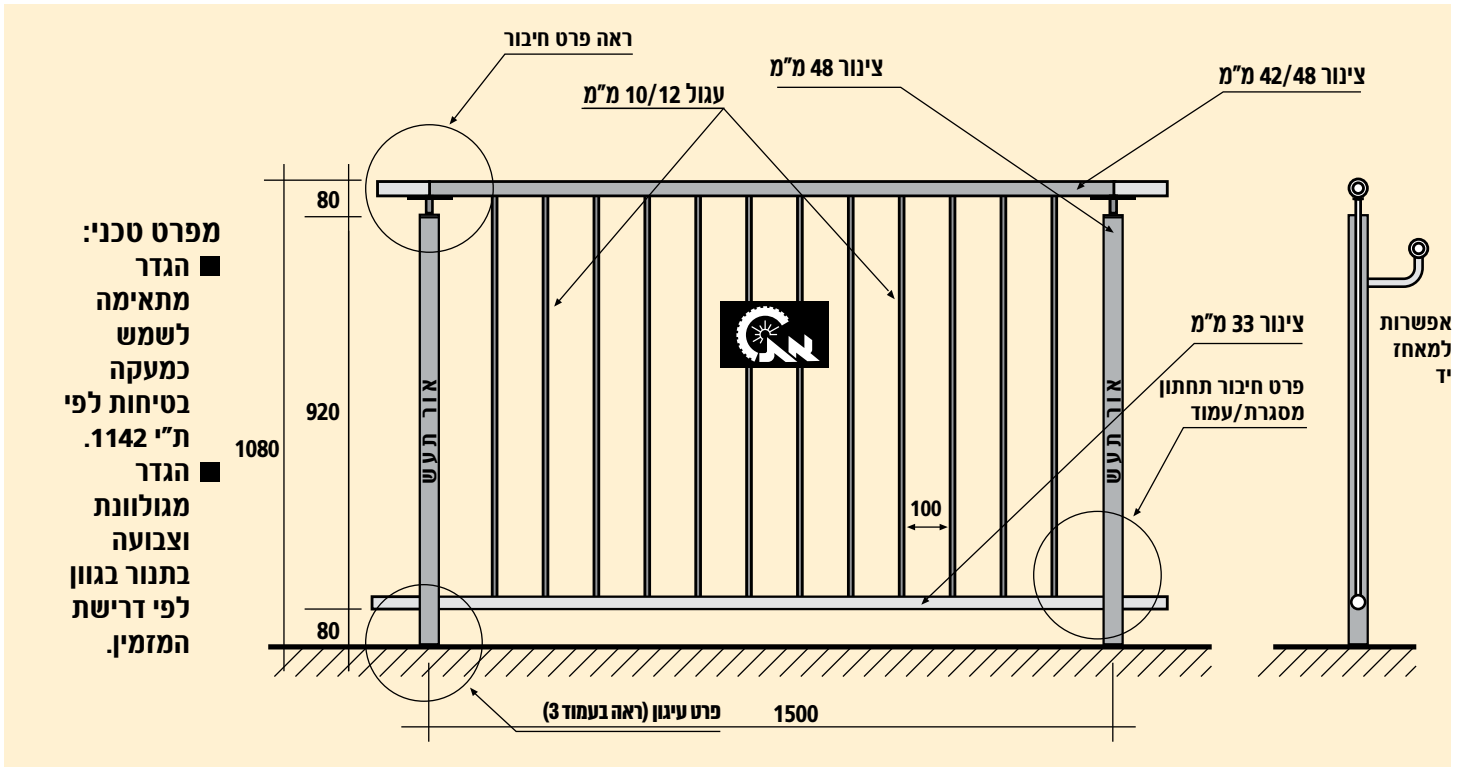
- גובה הגדר בהתאם לדרישת המזמין
- הגדר בנויה מאלמנטים מגולוונים בתוספת צבע בתנור לפי בחירת המזמין.
- ישנה אפשרות לחיזוק העמודים לעמידה בתקן 1142 למעקות בטיחות.
- ניתן לשנות את צורת ומיקום החורים בהתאם לבקשת המזמין.

טמיר ניקוב עדין

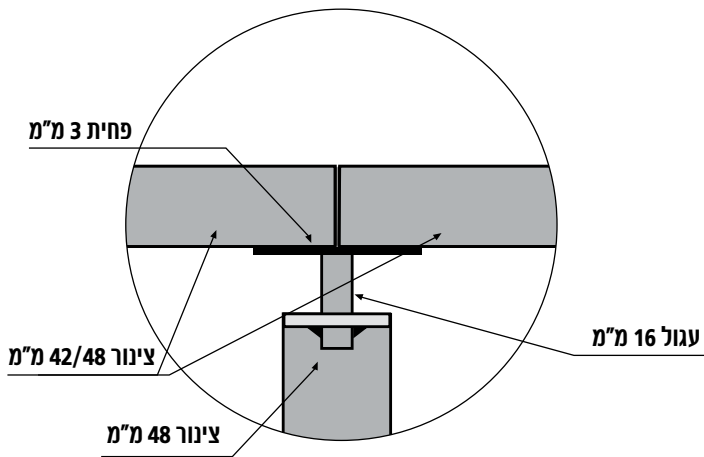


טמיר ניקוב מלבני

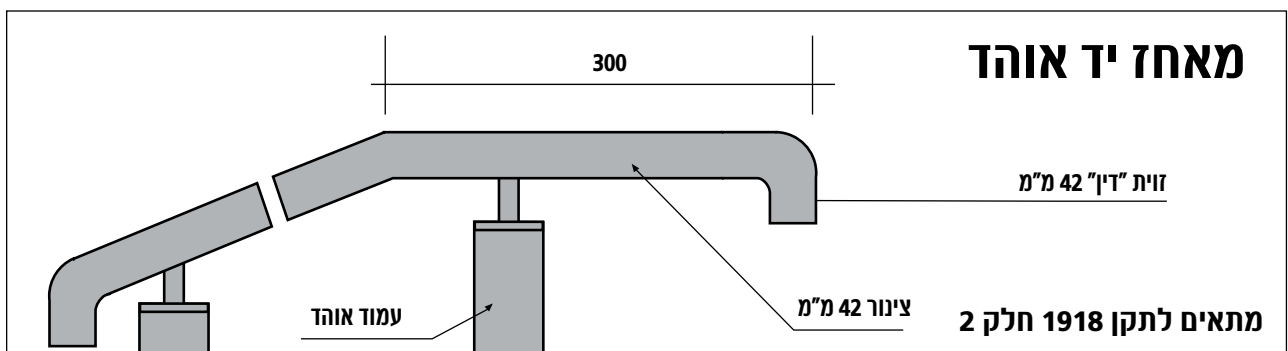
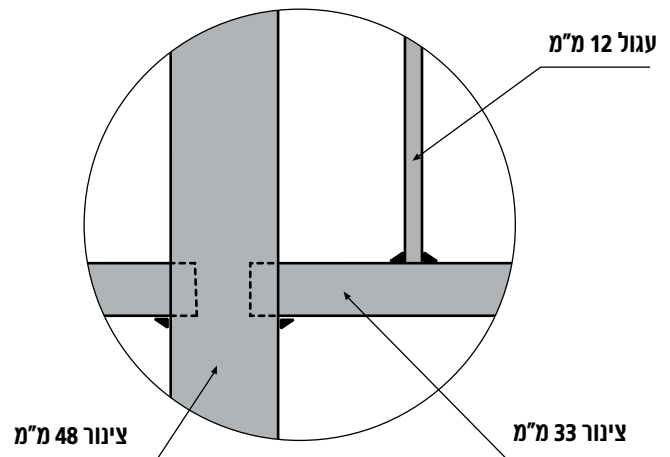


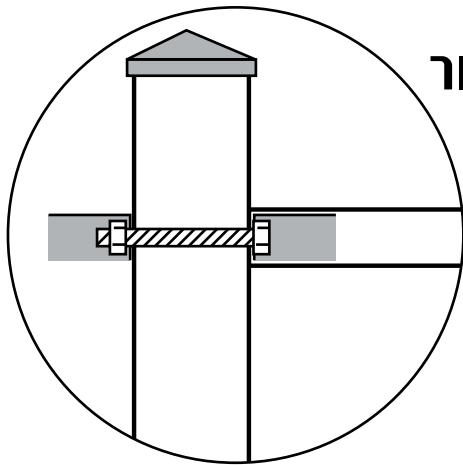
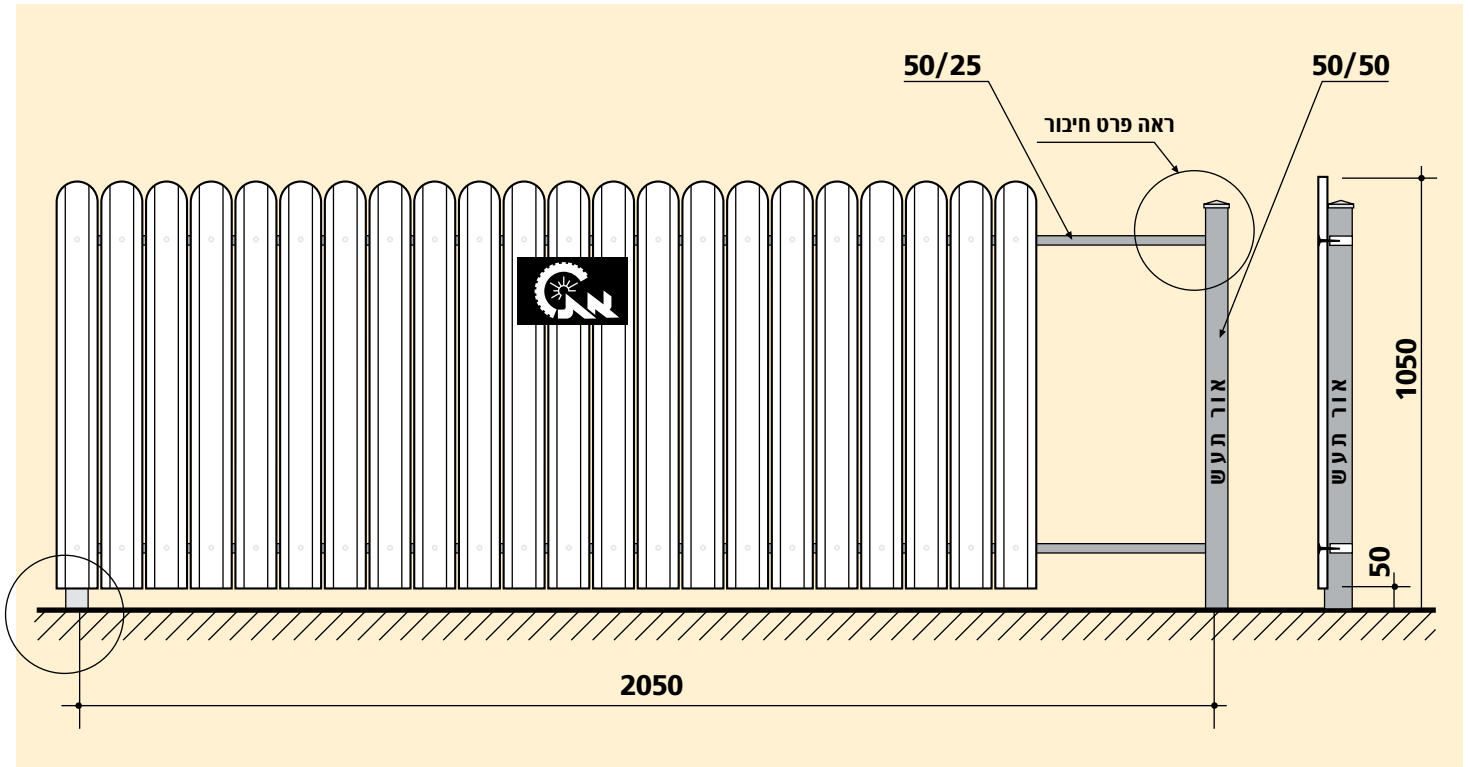


פרט חיבור



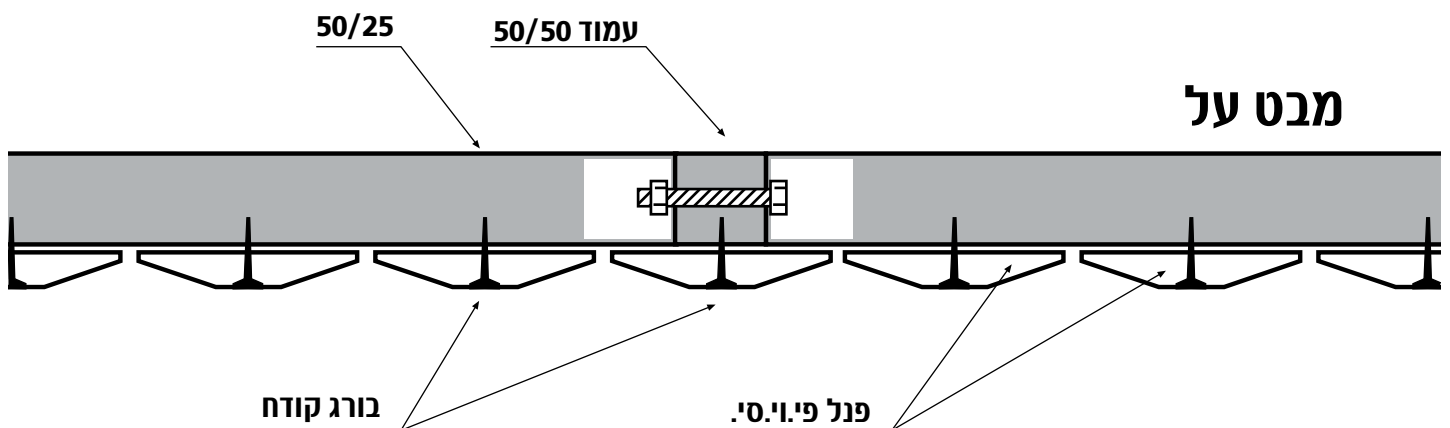
פרט חיבור תחתון מסגרת/עמוד

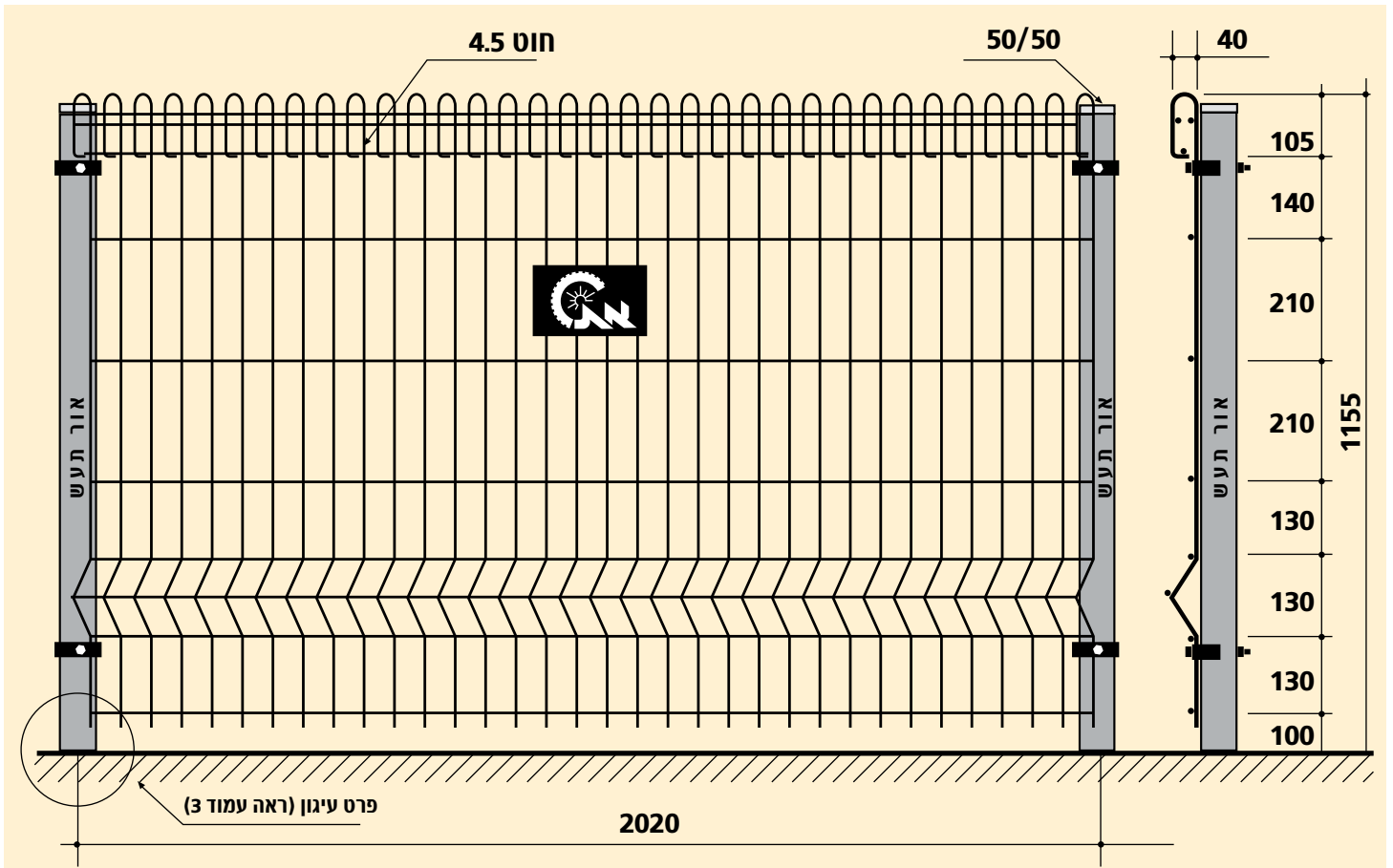




פרט חיבור עיוור

- מפרט טכני:**
- הגדר בנויה מאלמנטים מגולוונים בתוספת צבע לבן בתנור.
 - גובה הגדר לפי דרישת המזמין.
 - רוחב וצורת הפנלים ניתנים לבחירה.
 - ישנה אפשרות לקבל את הפנלים בצבע ירוק (בתוספת למחיר).
 - ראש הגדר ניתנת לחיתוך בצורות שונות.
 - ישנה אפשרות להשתמש בלוחות עץ או בפסי אלומיניום במקום הפנלים של הפי.ו.י.סי.
 - המרווחים בין הפנלים החל מ- 10 מ"מ.



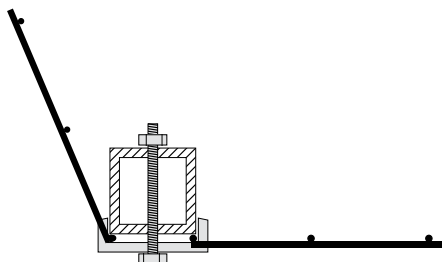


מפרט טכני:

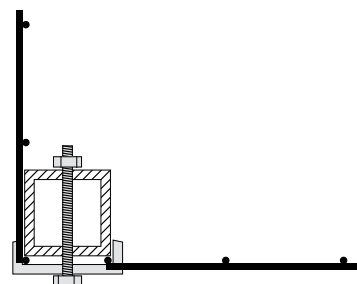
- בשיפועים יש להשתמש בעמודי קפיצה לפי הזמנה מיוחדת.
- הגדר בנויה להרכבה עצמית בשיטת עשה זאת בעצמך.
- הגדר מהווה בסיס מעולה לצמחייה מטפסת.
- הגדר עומדת בתקן ישראלי 4273 לגדרות בטיחות.

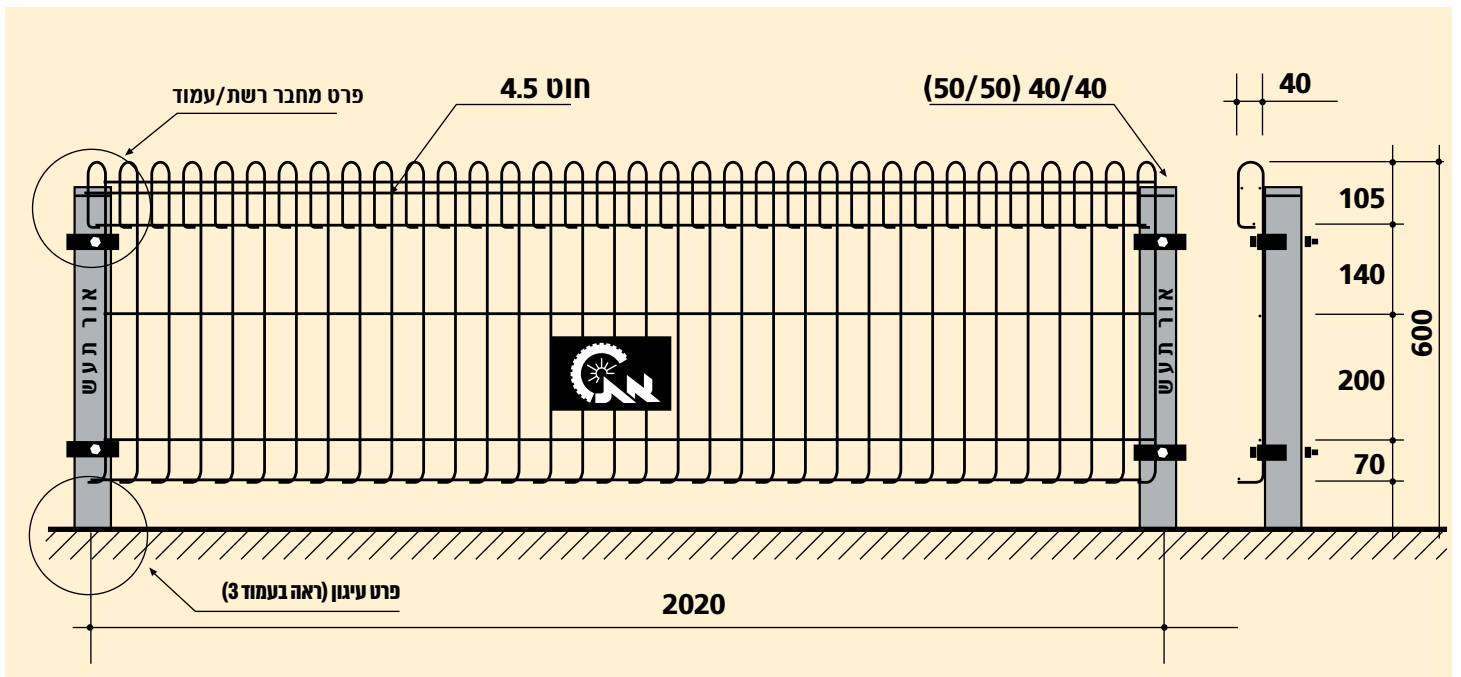
- הרשת בנויה מחוט מגולוון בתוספת צבע פוליאסטר בתנור.
- חיבור הרשתות לעמוד יוצר הקשחה בצידי הרשת בנוסף להקשחה העליונה והתחתונה.
- בכמויות מעל 1000 מ' ניתן להזמין בגבהים ובצבעים לפי דרישת המזמין.

חיבור 90°-180° רשת/עמוד/רשת (מבט על)



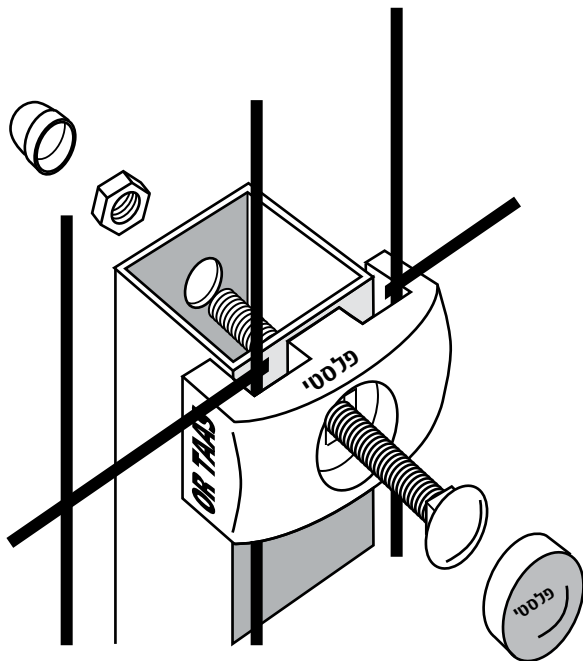
חיבור 90° רשת/עמוד/רשת (מבט על)





מפרט טכני:

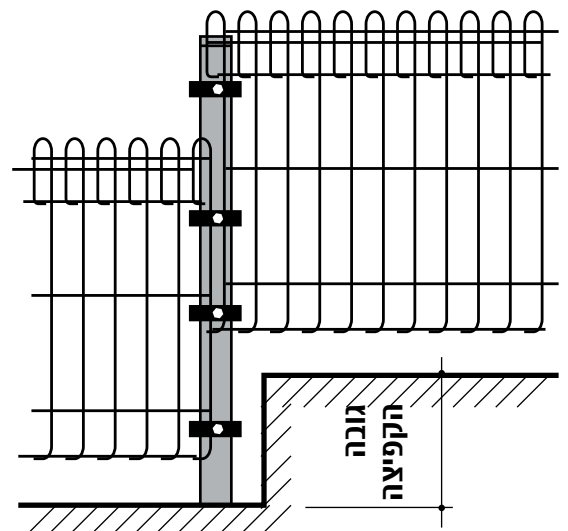
- הרשת בנויה מחוט מגולוון בתוספת צבע פוליאסטר בתנור.
- חיבור הרשתות לעמוד יוצר הקשחה בצידי הרשת בנוסף להקשחה העליונה והתחתונה.
- בכמויות מעל 1000 מ' ניתן להזמין בגבהים ובצבעים לפי דרישת המזמין.
- בשיפועים יש להשתמש בעמודי קפיצה לפי הזמנה מיוחדת.
- הגדר בנויה להרכבה עצמית בשיטת עשה זאת בעצמך.
- הגדר מהווה בסיס מעולה לצמחייה מטפסת.
- הגדר משמשת לתיחום ולהגנת גינות וגנים ציבוריים.

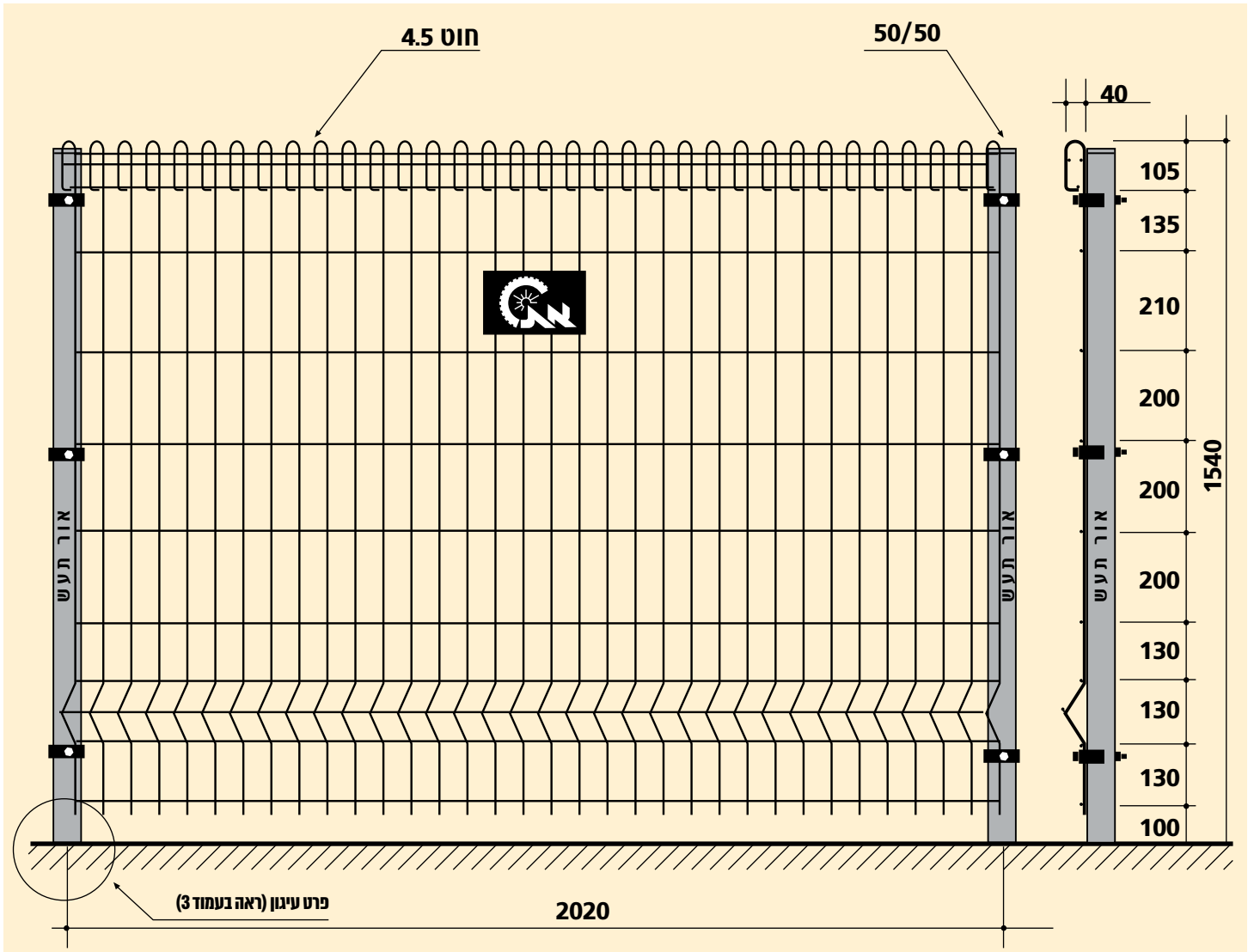


פרט מחבר דקורטיבי

(בהזמנה מיוחדת)

פרט קפיצה/שיפוע

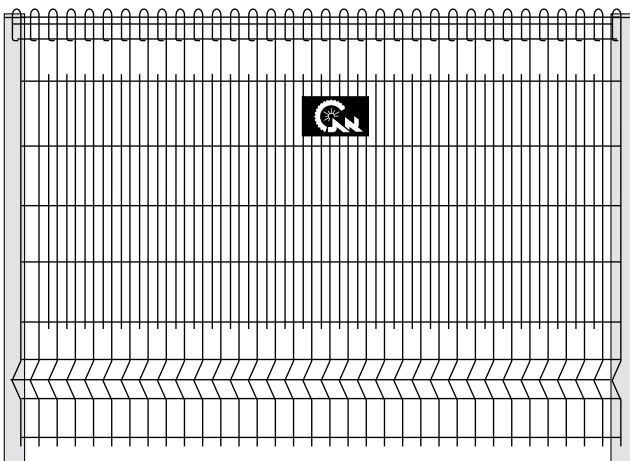




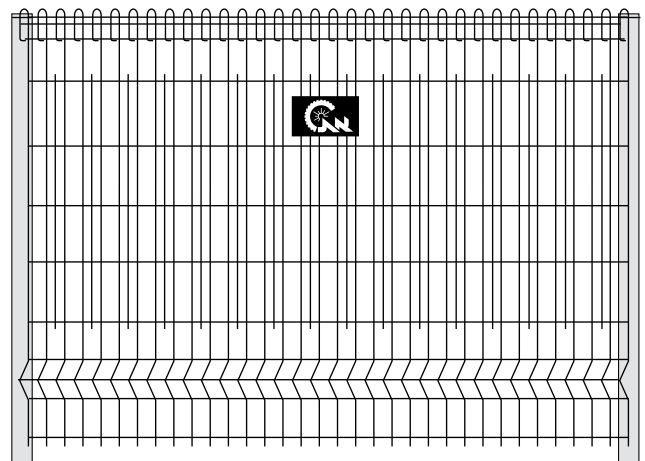
מפרט טכני:

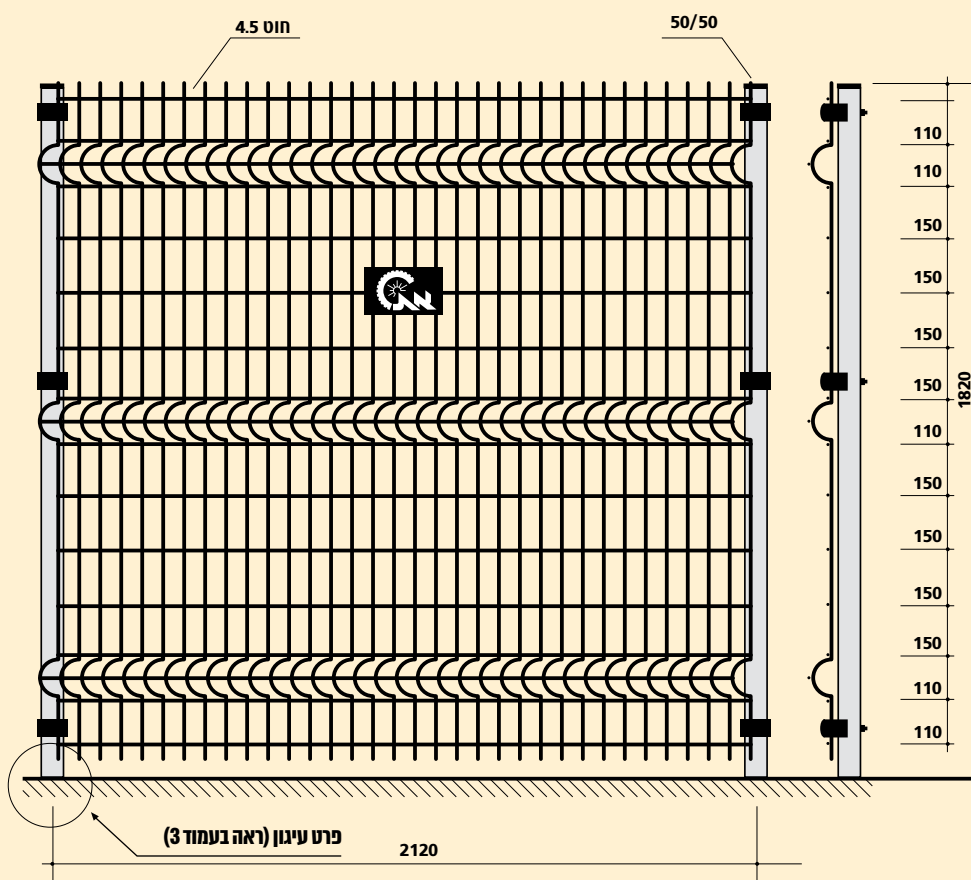
- ראה עמוד קודם (דגם "חן" 110)
- בהזמנות מעל 1000 מ' ניתן להוסיף חוטים כמופיע ב-"חן" 150 א', ו-"חן" 150 ב'

"חן" 150 ב'



"חן" 150 א'



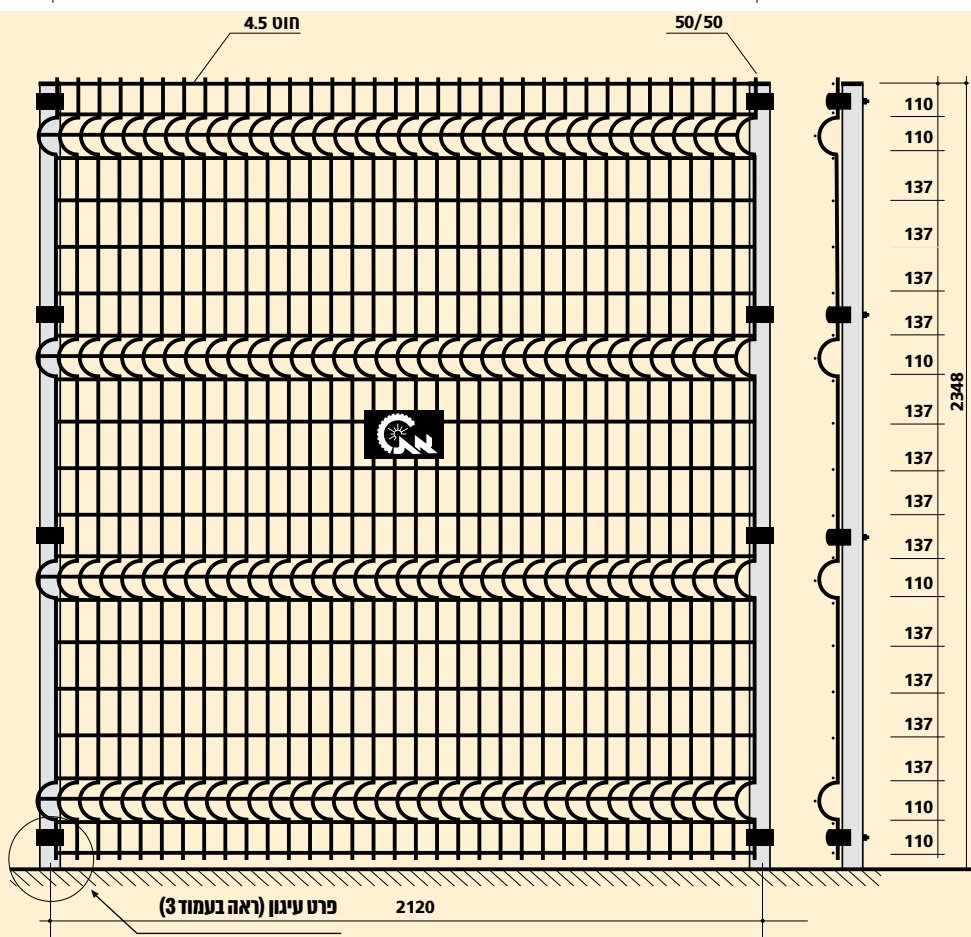


חן צמרת 180

מפרט טכני:

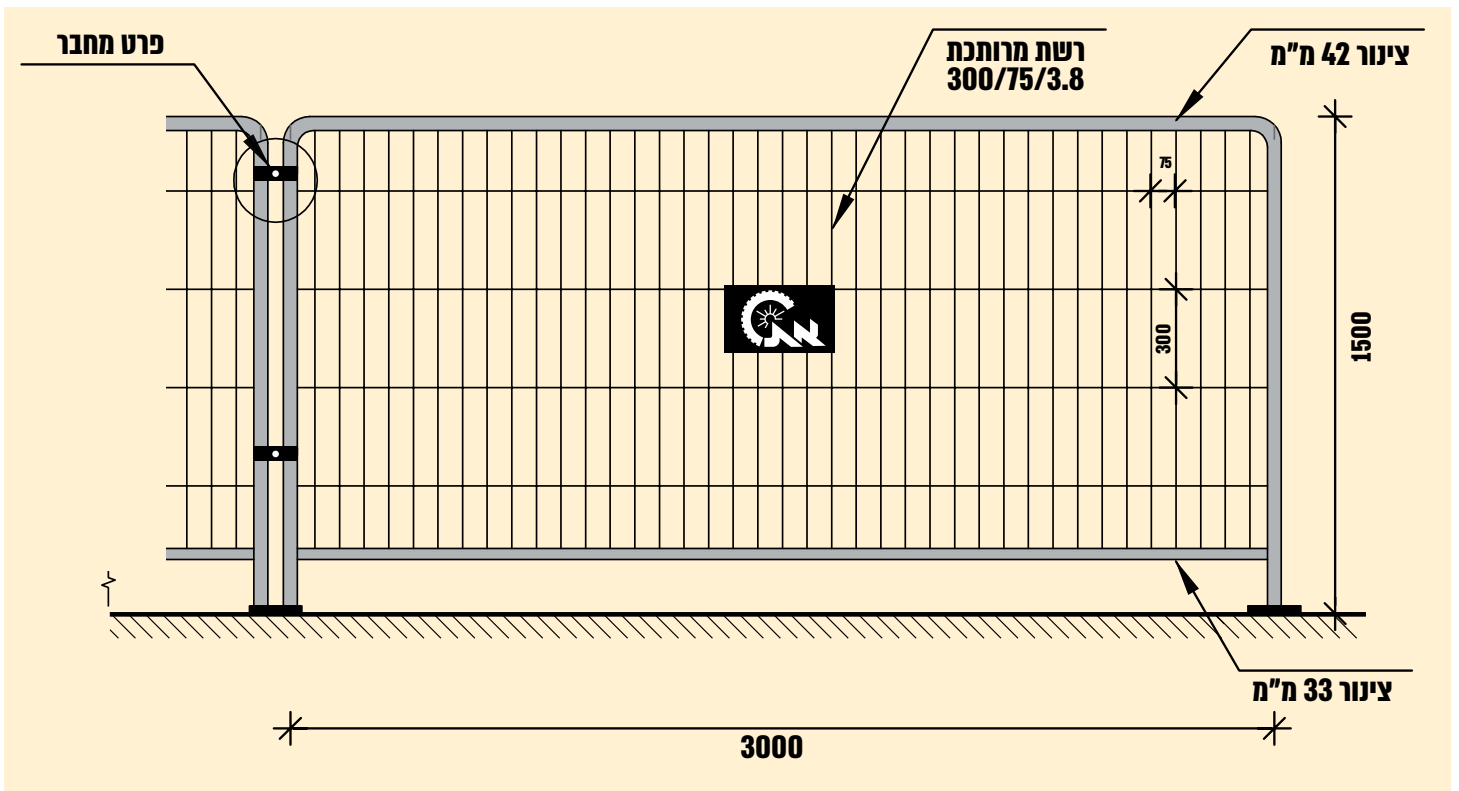
- הרשת בנויה מחוט מגולוון בתוספת צבע פוליאסטר בתנור.
- חיבור הרשתות לעמוד יוצר הקשחה בצידי הרשת בנוסף להקשחה של צלעות החיזוק האופקיות.
- כשיפועים יש להשתמש בעמודי קפיצה לפי הזמנה מיוחדת.
- הגדר בנויה להרכבה עצמית בשיטת עשה זאת בעצמך.
- הגדר מהווה בסיס מעולה לצמחייה מטפסת.

גדר רשת



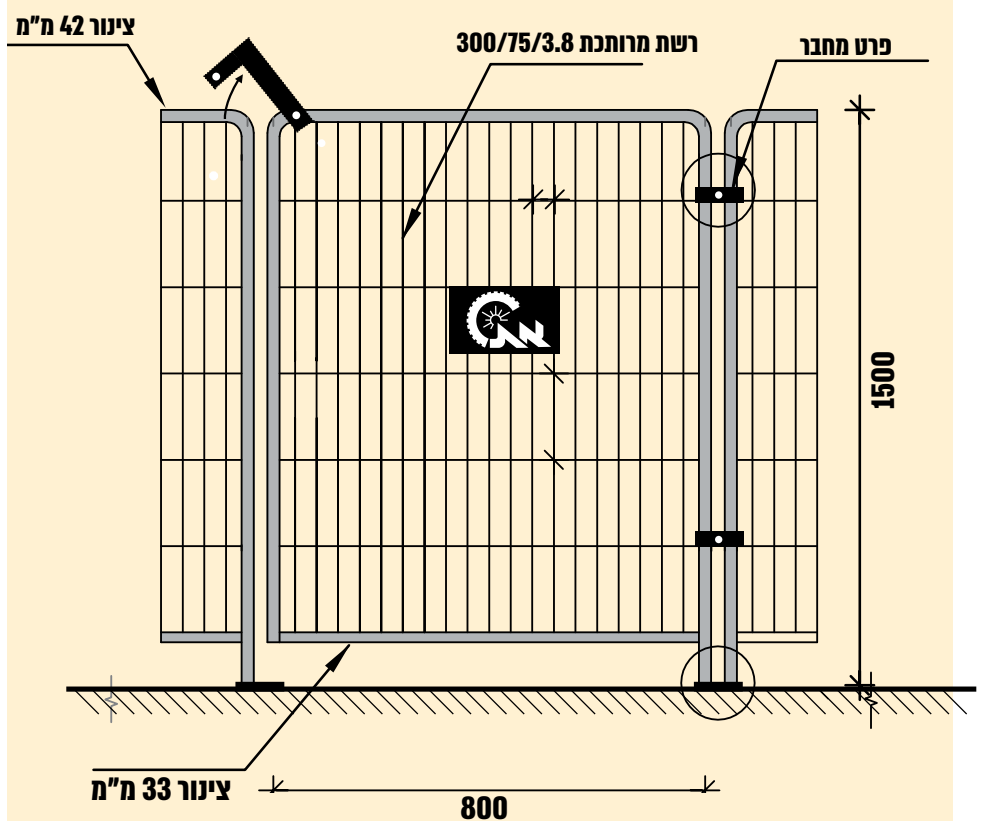
חן צמרת 240

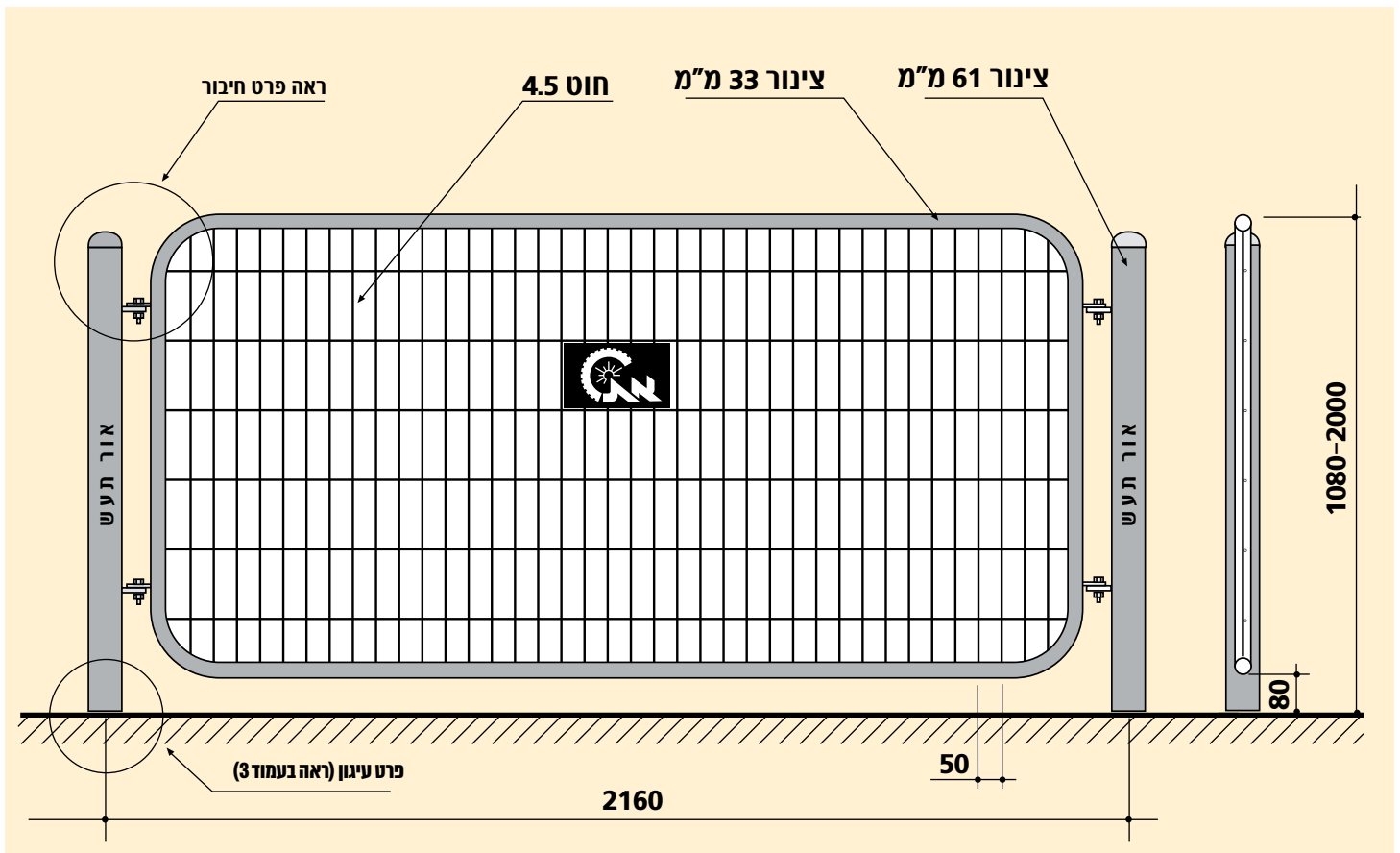
המוצרים הנ"ל בהזמנה מיוחדת
בכמות של מעל 500 מטר אורך



מפרט טכני:

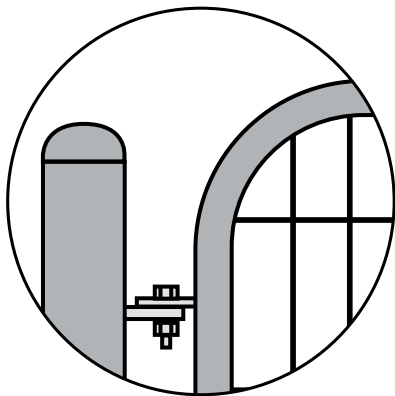
- כל האלמנטים של הגדר מגולוונים.
- המוצר עומד בכל התקנים הרלוונטיים.
- ניתן להשכרה (כולל הובלה והתקנה).
- יש אפשרות להזמין בגובה נמוך יותר או במבנה רשת שונה (בכמויות גדולות).





גודל רשת

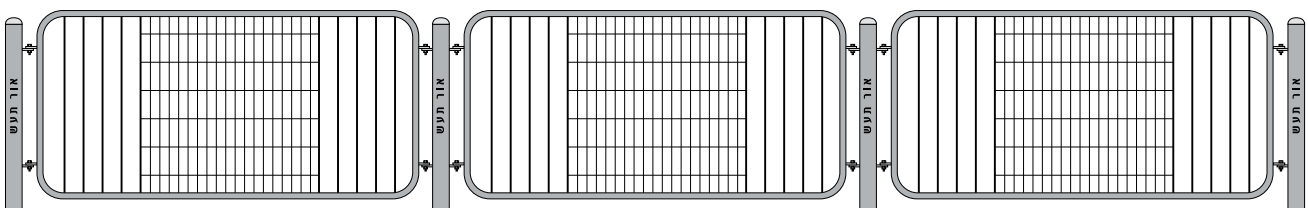
פרט חיבור מסגרת/עמוד

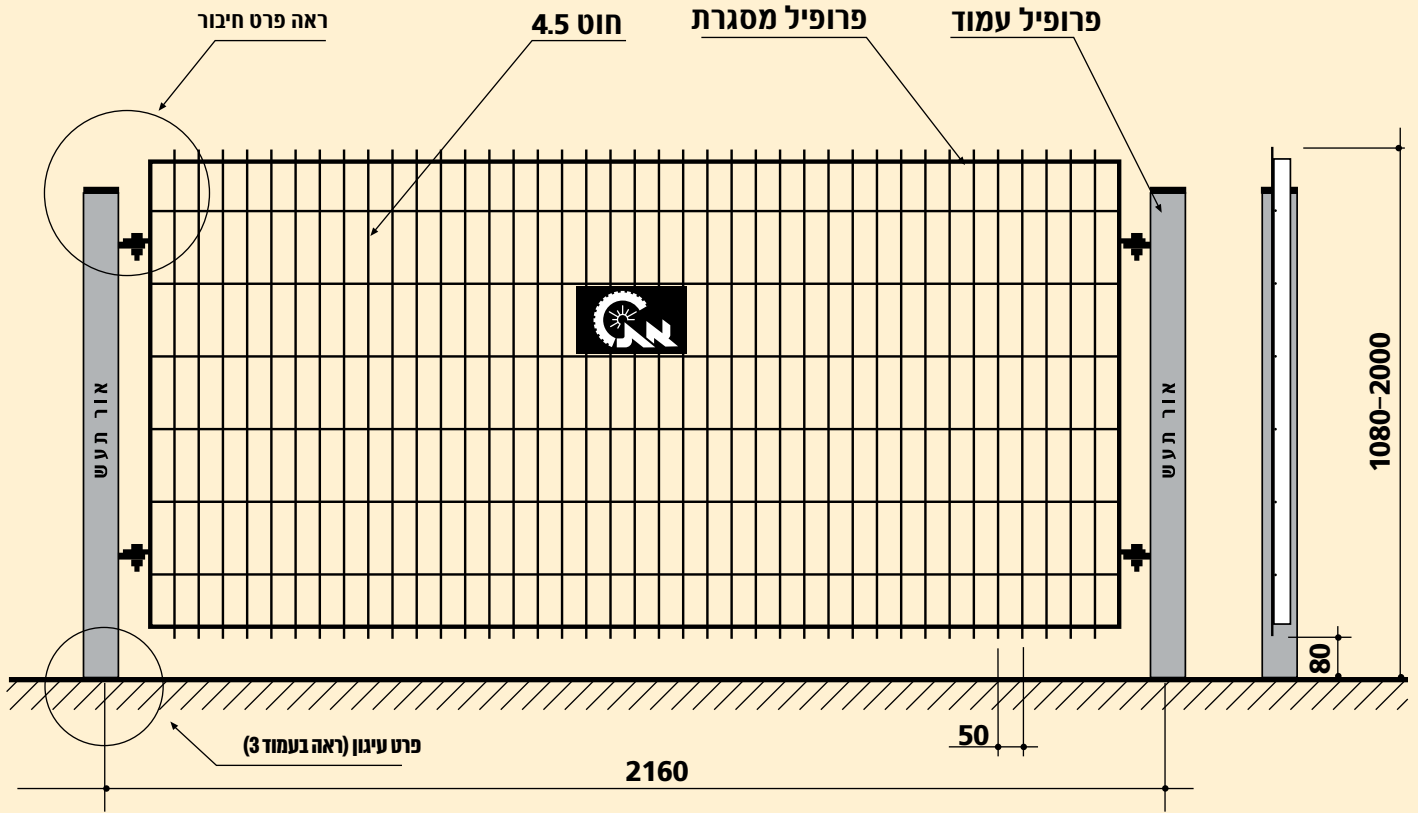


מפרט טכני:

- הגדר מיוצרת בכל גובה בהתאם לדרישות המזמין.
- גובה הגדר קובע את סוג הפרופילים המרכיבים אותה (ראה טבלה).
- כל האלמנטים מגולוונים עם אפשרות לתוספת צבע בתנור.
- חיבור המסגרות לעמוד נעשה בעזרת לשוניות מרותכות (ראה פרט חיבור).

סיון משולב - ניתן לשלב שטוחים עם רשתות לפי עיצוב המזמין.

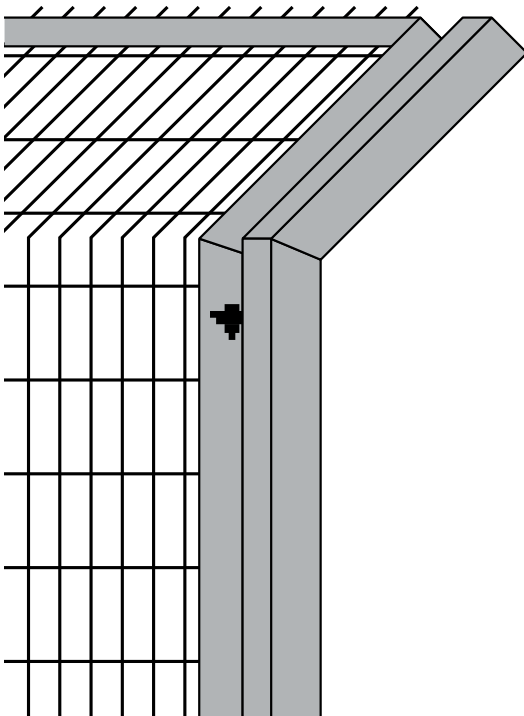




מפרט טכני:

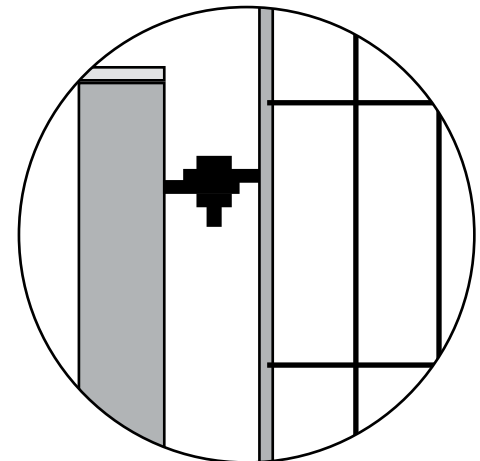
- הגדר מיוצרת בכל גובה בהתאם לדרישות המזמין.
- גובה הגדר קובע את סוג הפרופילים המרכיבים אותה (ראה טבלה).
- כל האלמנטים מגולוונים בחם עם אפשרות לתוספת צבע בתנור.
- חיבור המסגרות לעמוד נעשה בעזרת לשוניות מרותכות וברגים (ראה פרט חיבור)

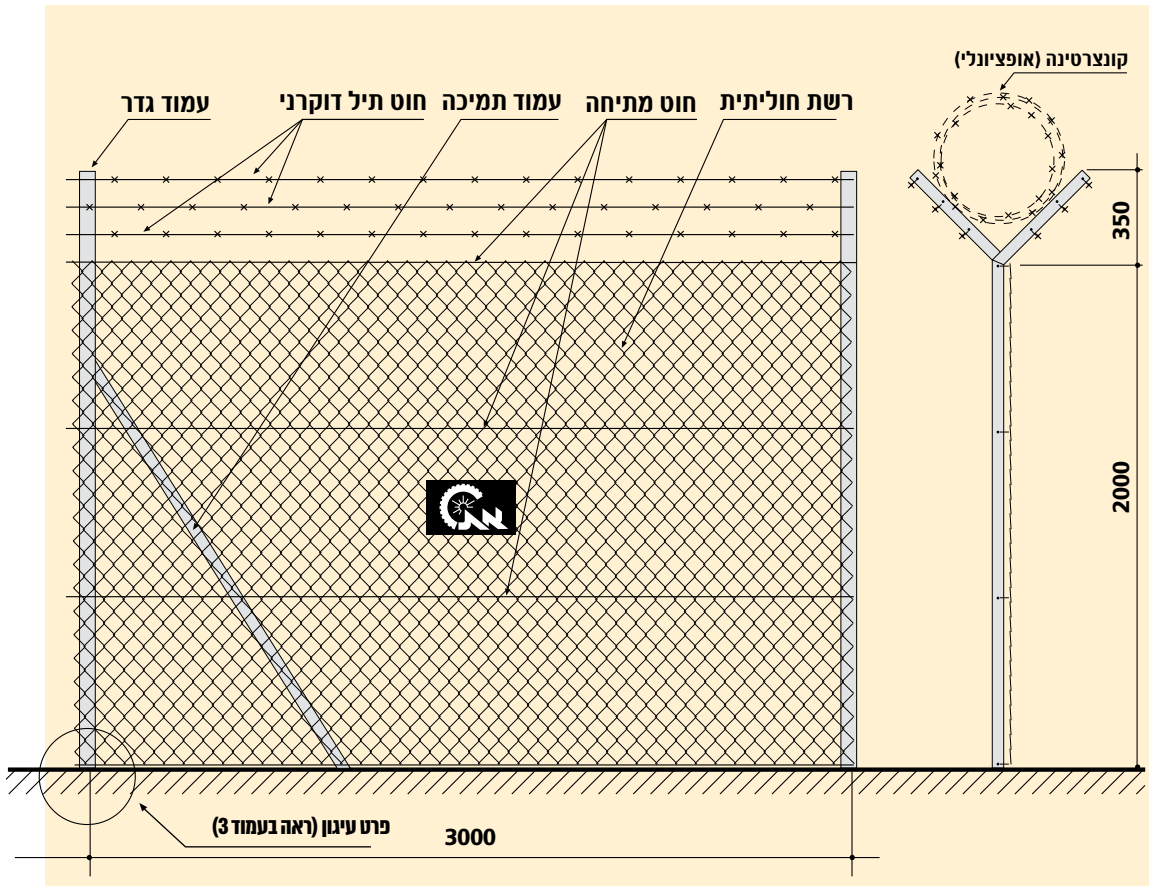
מיטל עם קרן



גובה הגדר	1080	1580	2000	500 + 2000
פרופיל עמוד	2"	2" או 60/60	2" או 60/60	80/40
פרופיל מסגרת	40/5	50/5	50/5	60/5
מס' נק' החיבור	2	2	2	2

פרט חיבור מסגרת/עמוד



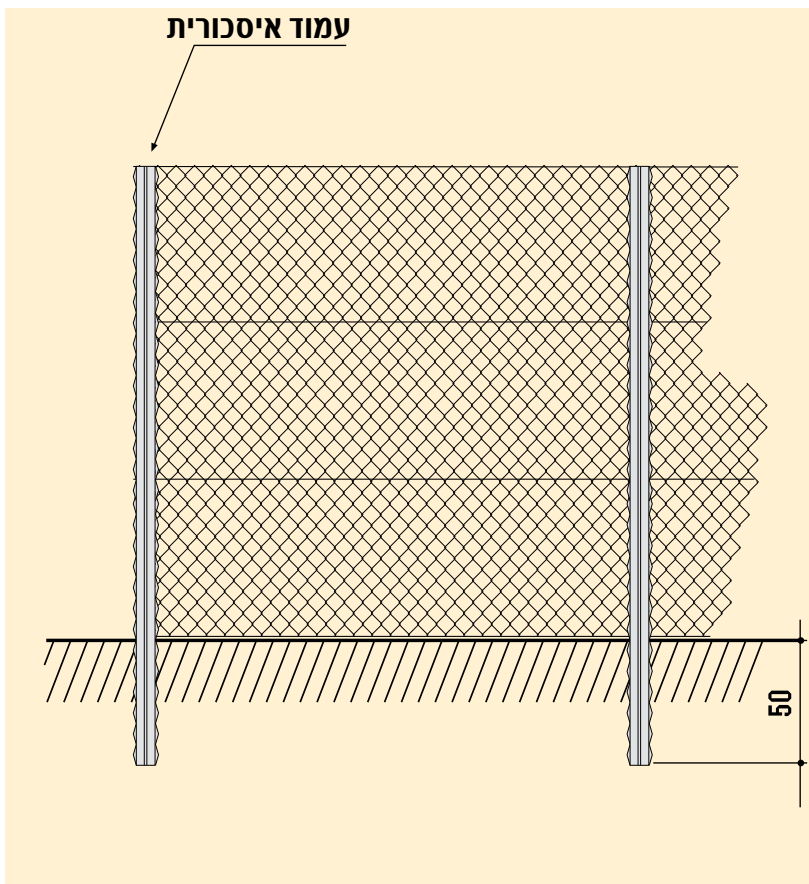


- מפרט טכני:**
- כל חלקי הגדר מגולוונים
 - יש לעגן תמיכות לאורך הגדר לכל עמוד חמישי, עמודי פינה ועמודי קצה.
 - עמודי הגדר עשויים מצינור 48 מ"מ, או מזוית 45 מ"מ.
 - הרשת: 60/60/2.5.
 - אופציה: קרן פנימית נוספת וקונצרטינה.
 - ישנה אפשרות להוסיף שטוח 20/4 במקום חוט המתיחה התחתון.

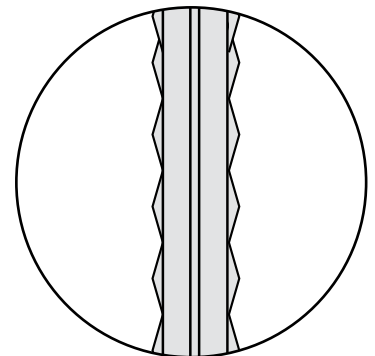
גדר רשת

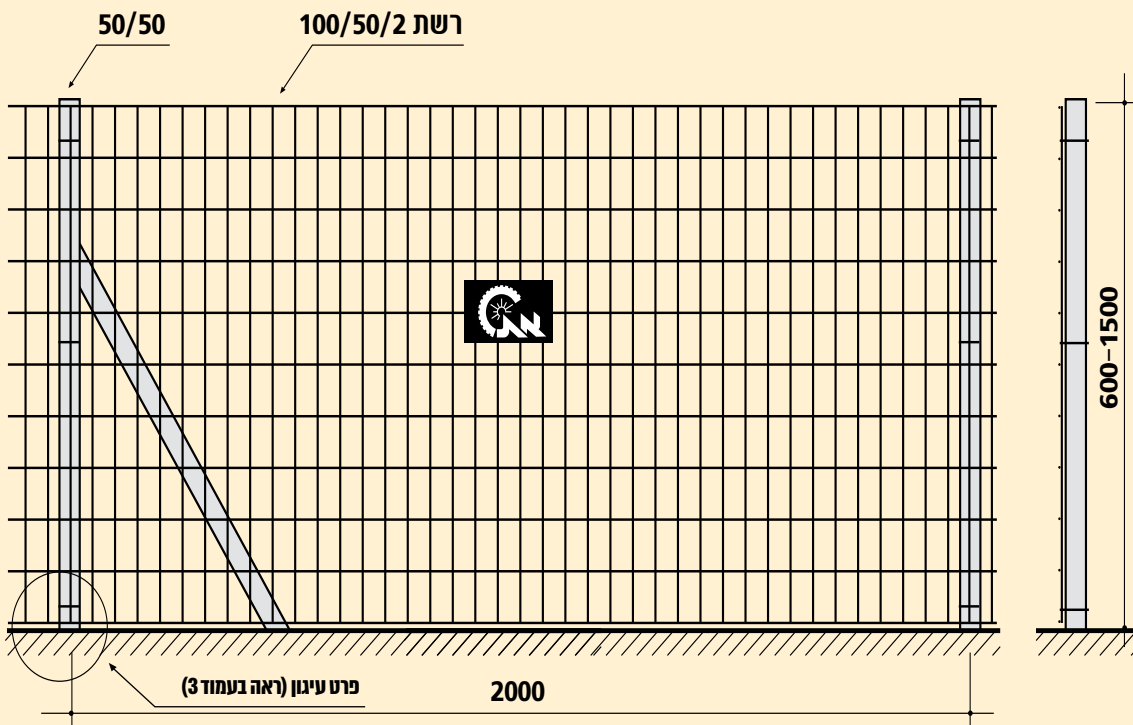
גדר חוליתית בנעיצה

- מפרט טכני:**
- גובה מקסימלי 2' מטר.
 - העמודים מוחזרים לאדמה בעזרת הלמניה לעומק של 50 ס"מ לפחות.
 - הגדר משמשת כגדר זמנית לאירועים חד פעמיים או לאתרי בנייה.
 - ישנה אפשרות להצמדת יוטה על הגדר למניעת מפגע ויזואלי ("היזק הצצה")



עמוד איסכורית

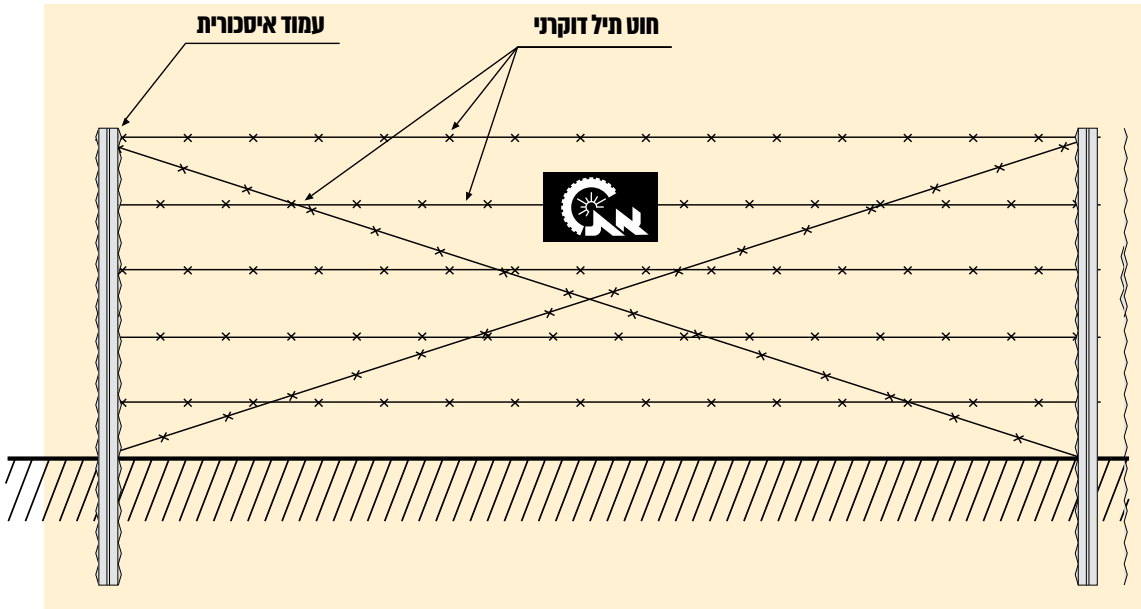




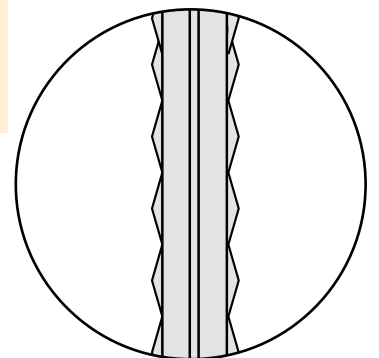
- מפרט טכני:**
- גדר ביתית בגובה 600-1500 מ"מ.
 - יש לעגן תמיכות לאורך הגדר לכל עמוד חמישי, עמודי פינה ועמודי קצה.
 - עמודי הגדר מגולוונים וצבועים ירוק בתנור.
 - הרשת מרותכת, מגולוונת ומצופה פלסטיק בצבע ירוק.
 - ניתן להחליף לרשת חולייתית בתוספת חוטי מתיחה.

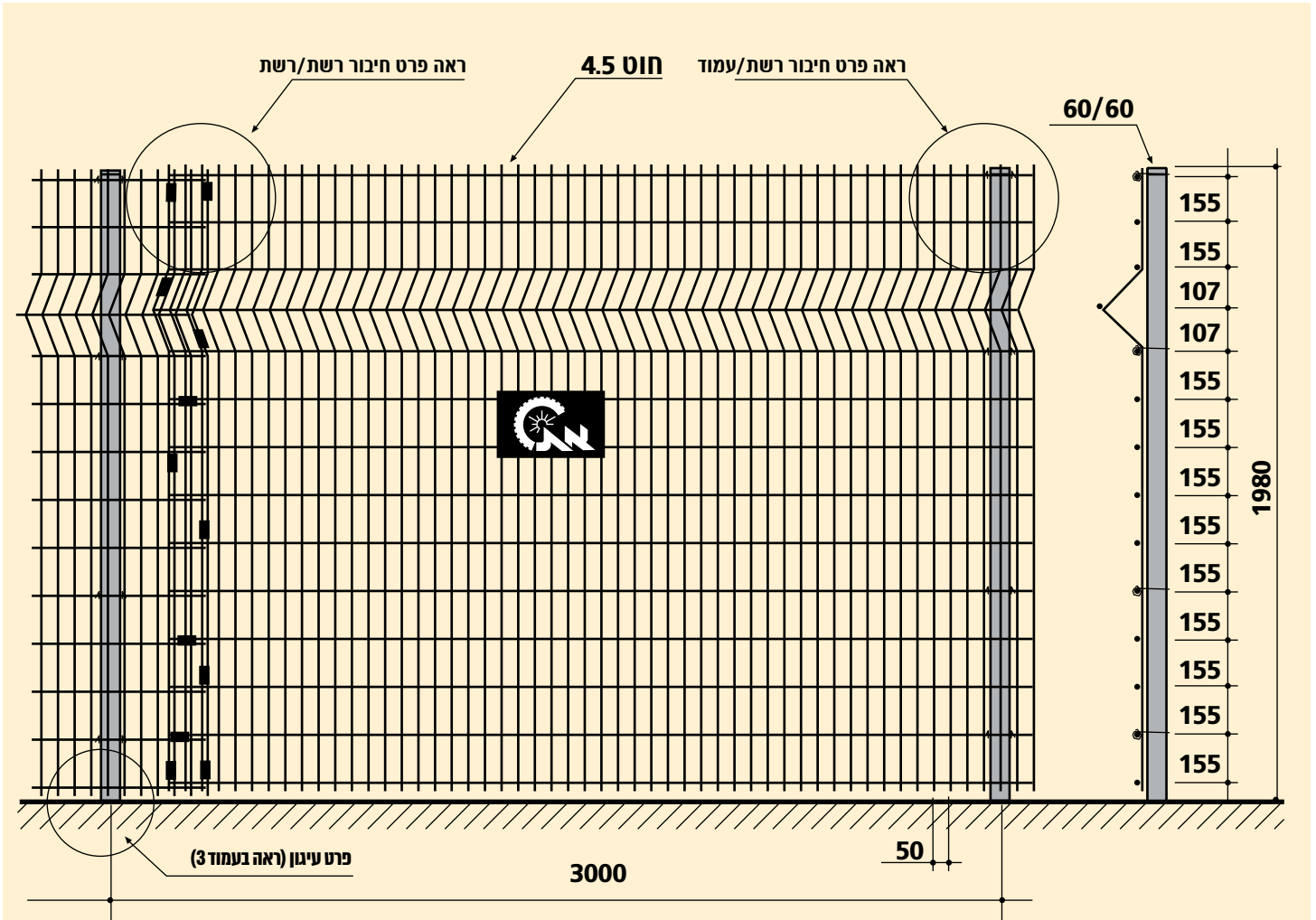
גדר בקר

- מפרט טכני:**
- משמשת לתיחום שדות מרעה ולסגירת תאי שטח בזמן תגובה מהיר ובמחיר נמוך.
 - המרחק בין עמודי הגדר - 4 מ'.



עמוד איסכורית

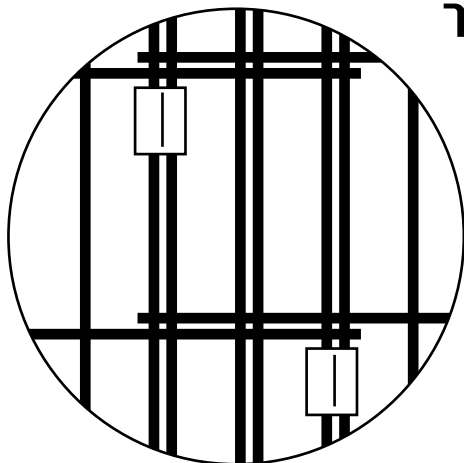




גודל רשת

מפרט טכני:

- גבהים אפשריים 1000-2400 מ"מ.
- כל חלקי הגדר מגולוונים, עובי הגיליון 30/70 מיקרון.
- אפשרות צביעה בתנור לעמודים ולרשתות בנפרד.
- יש לדאוג שהחיבור בין הרשתות יהיה קרוב ככל האפשר לעמוד.
- מבנה הרשת יכול להשתנות בהתאם לבקשת המזמין, לדוגמא: 200/50/4.5 או 150/75/4.5.
- ניתן לקבל את עמודי הגדר מפרופיל 80/40.
- אורך הרשת 3200.

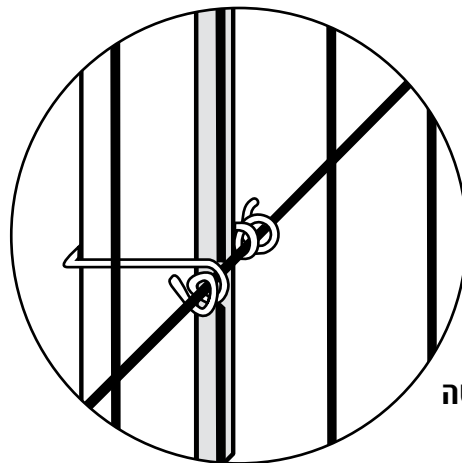


פרטי חיבור

פרט חיבור
רשת לרשת:



קליפס נירוסטה
1.5 מ"מ

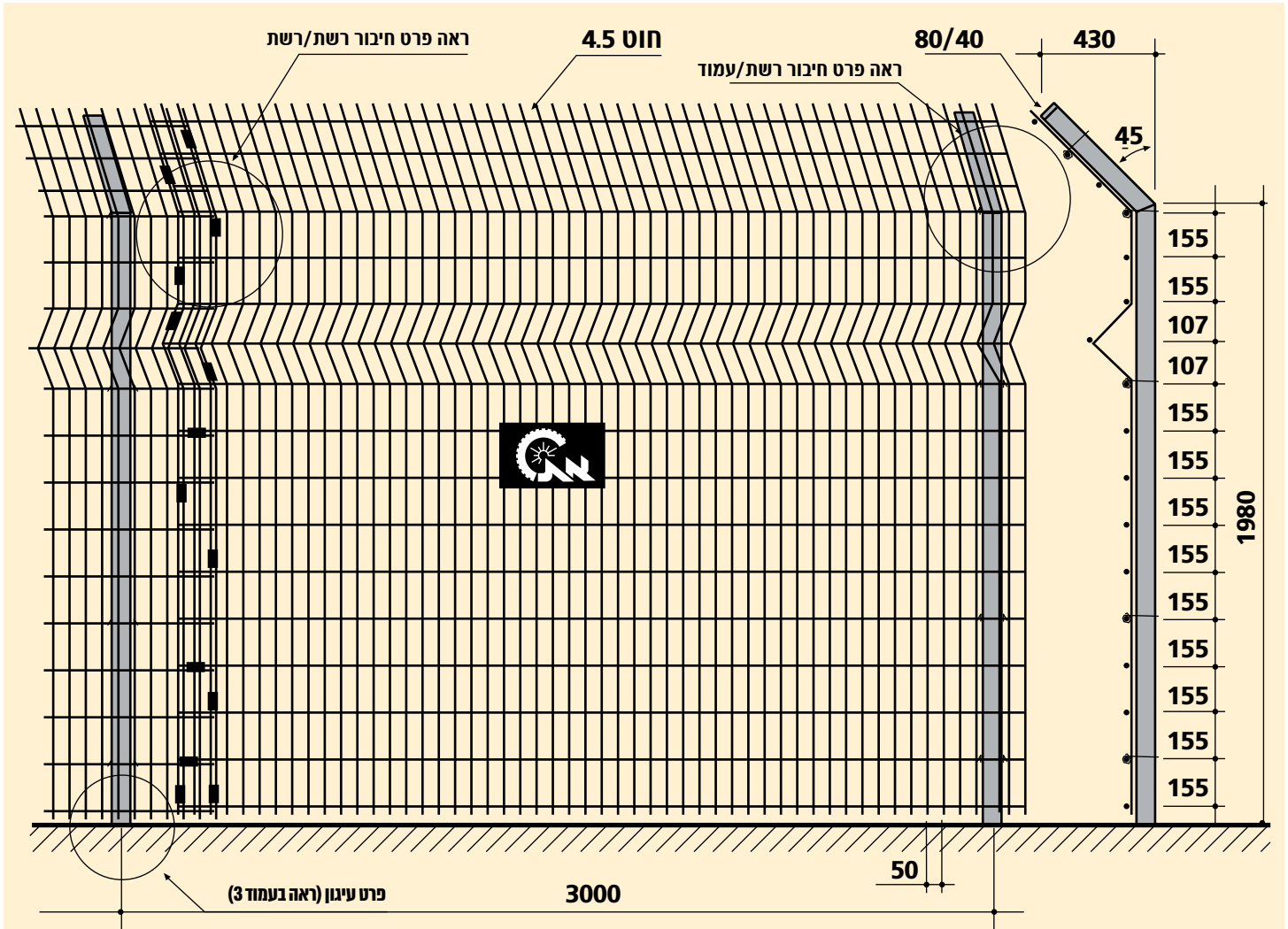


פרטי חיבור

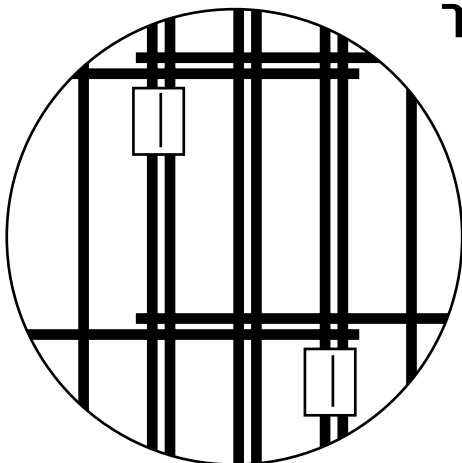
פרט חיבור
רשת לעמוד:



תופסן נירוסטה
3 מ"מ



- מפרט סכני: גבהים אפשריים 1300-2400 מ"מ.
- כל חלקי הגדר מגולוונים בחם, עובי הגיליון כ-70 מיקרון.
- אפשרות צביעה בתנור לעמודים בנפרד או לעמודים ולרשתות.
- יש לדאוג שהחיבור בין הרשתות יהיה קרוב ככל האפשר לעמוד.
- מבנה הרשת יכול להשתנות בהתאם לבקשת המזמין, לדוגמא: 200/50/4.5 או 150/75/4.5.
- ניתן לקבל את עמודי הגדר מפרופיל 80/40.
- אורך הרשת 3200.

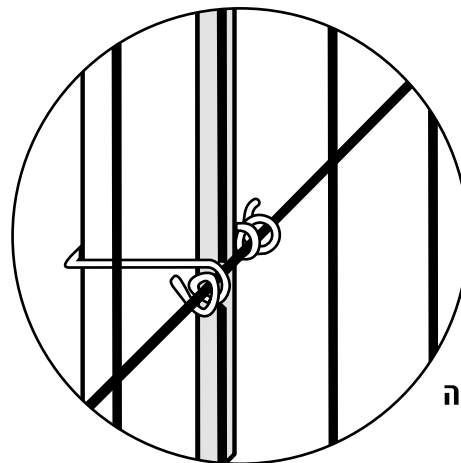


פרטי חיבור

פרט חיבור
רשת לרשת:



קליפס נירוסטה
1.5 מ"מ

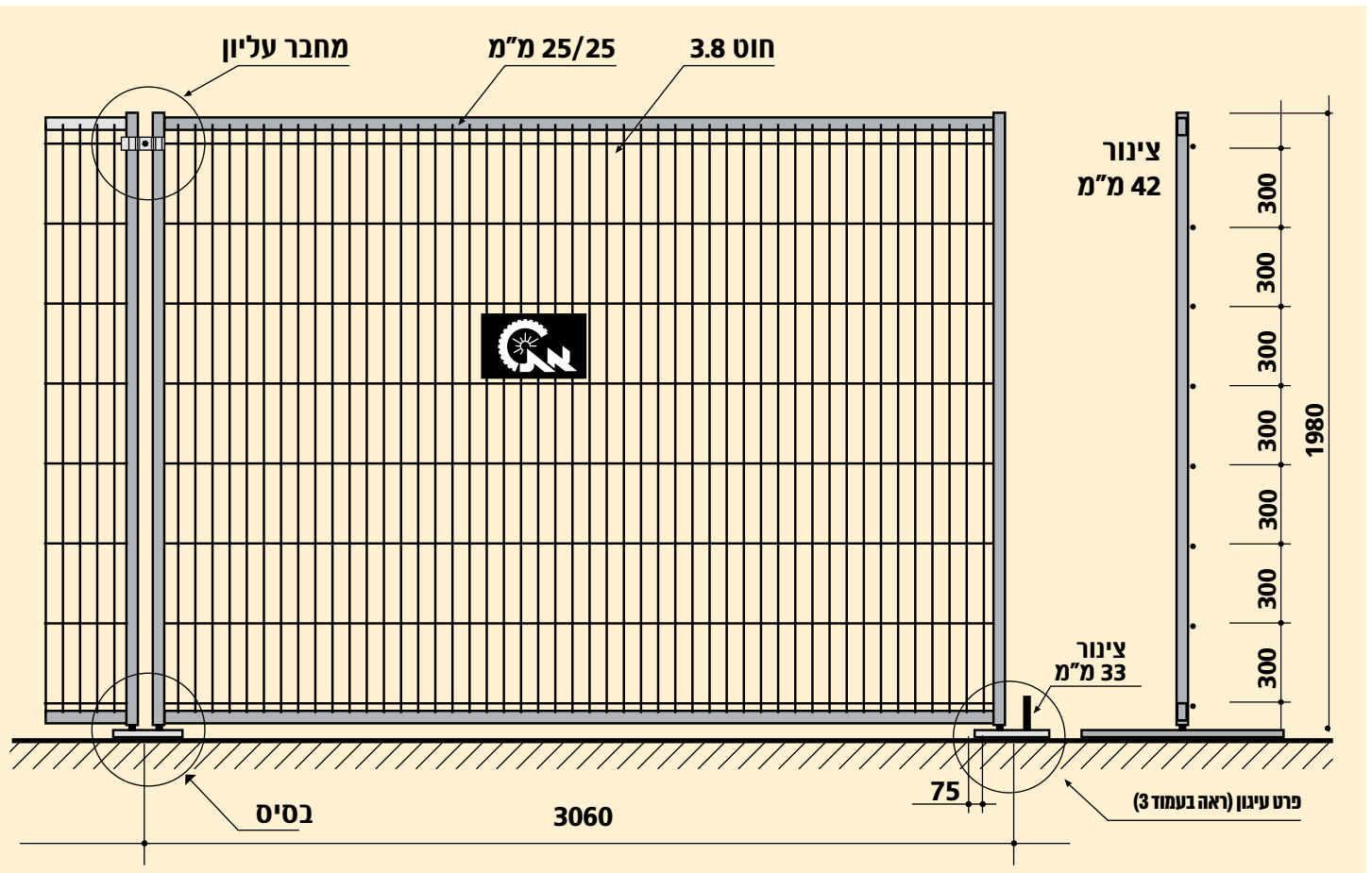


פרטי חיבור

פרט חיבור
רשת לעמוד:

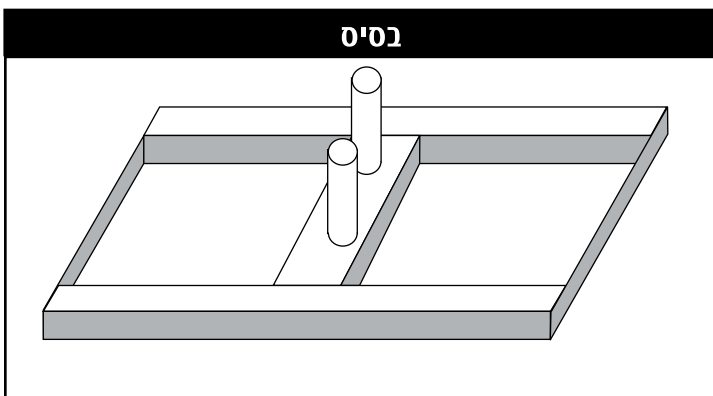


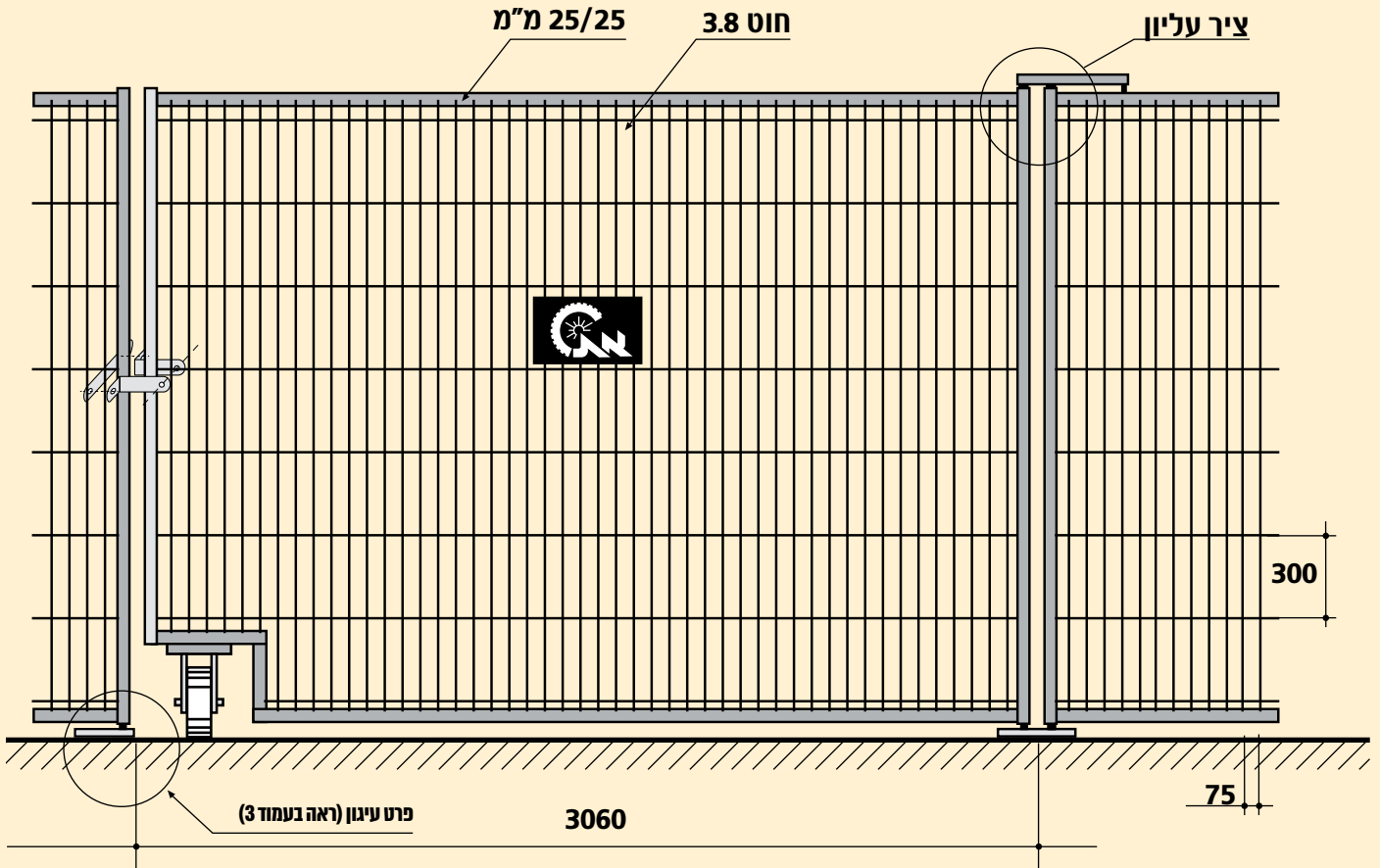
תופסן נירוסטה
3 מ"מ



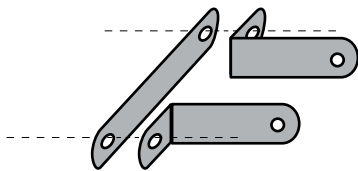
מפרט טכני:

- כל האלמנטים של הגדר מגולוונים.
- המוצר עומד בכל התקנים הרלוונטיים.
- ניתן להשכרה (כולל הובלה והתקנה).
- יש אפשרות להזמין בגובה נמוך יותר או במבנה רשת שונה (בכמויות גדולות).
- פרט נעילה בסיס/מסגרת יסופק לפי דרישה.
- ניתן להוסיף מנשאים לפריסה ולקיפול מהירים עם מלגזה או מנוף.



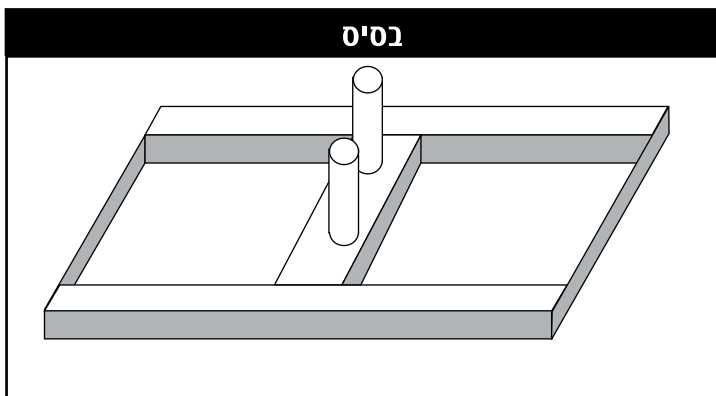


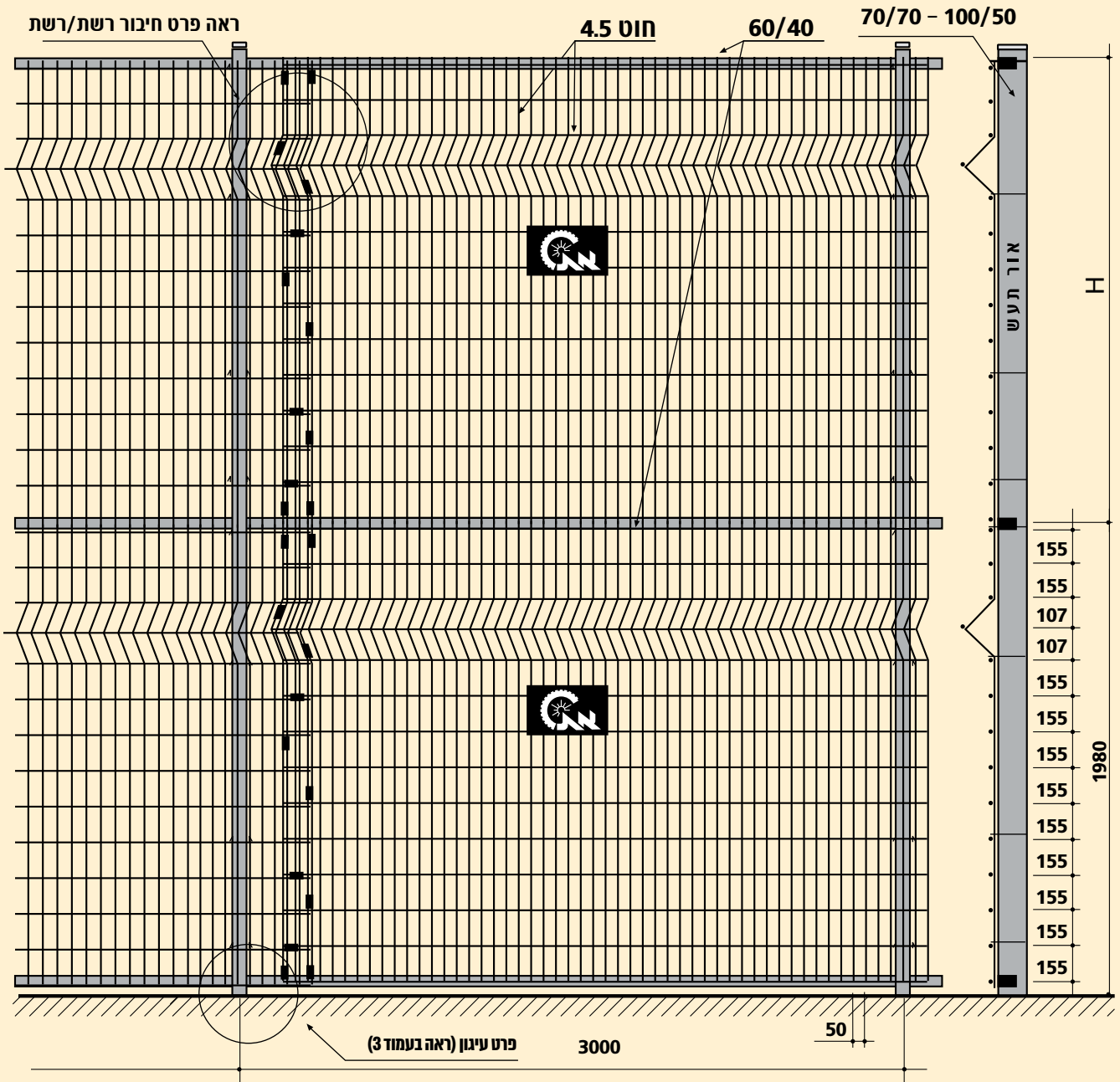
סגר עצמוני



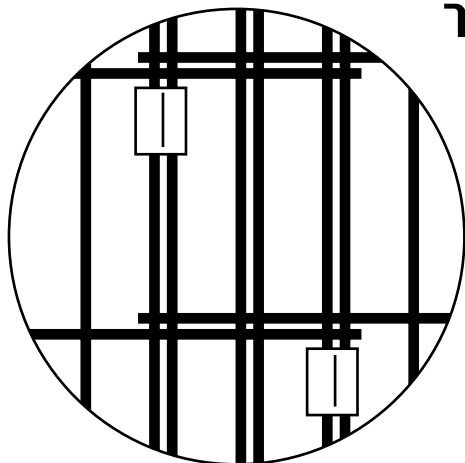
מפרט טכני:

- כל האלמנטים של הגדר מגולוונים.
- המוצר עומד בכל התקנים הרלוונטיים.
- ניתן להשכרה (כולל הובלה והתקנה).
- יש אפשרות להזמין בגובה נמוך יותר או במבנה רשת שונה (בכמויות גדולות).
- פרט נעילה בסיס/מסגרת יסופק לפי דרישה.





תרגיל ספורט



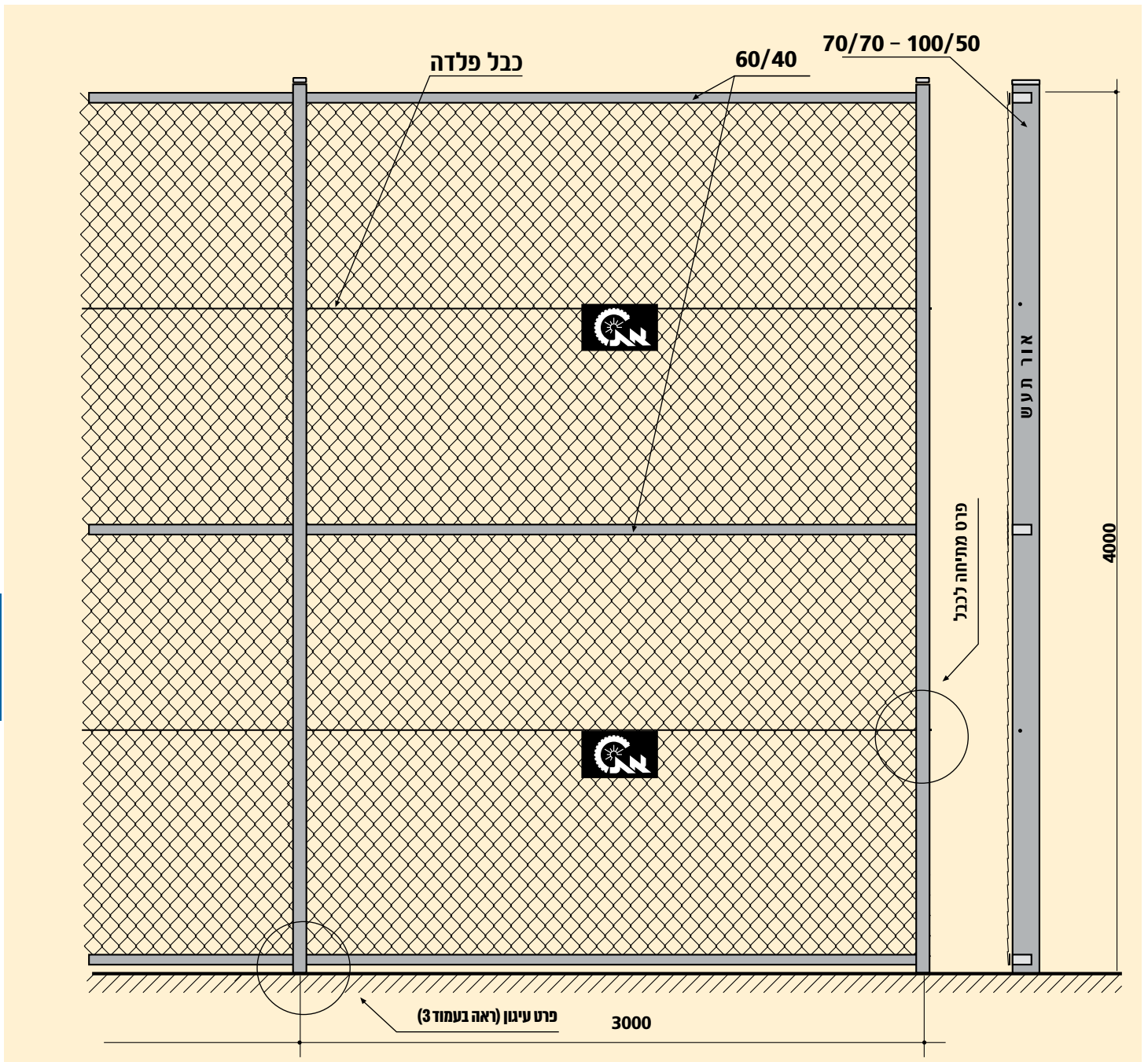
פרטי חיבור

פרט חיבור
רשת לרשת:



קליפס נירוסטה
1.5 מ"מ

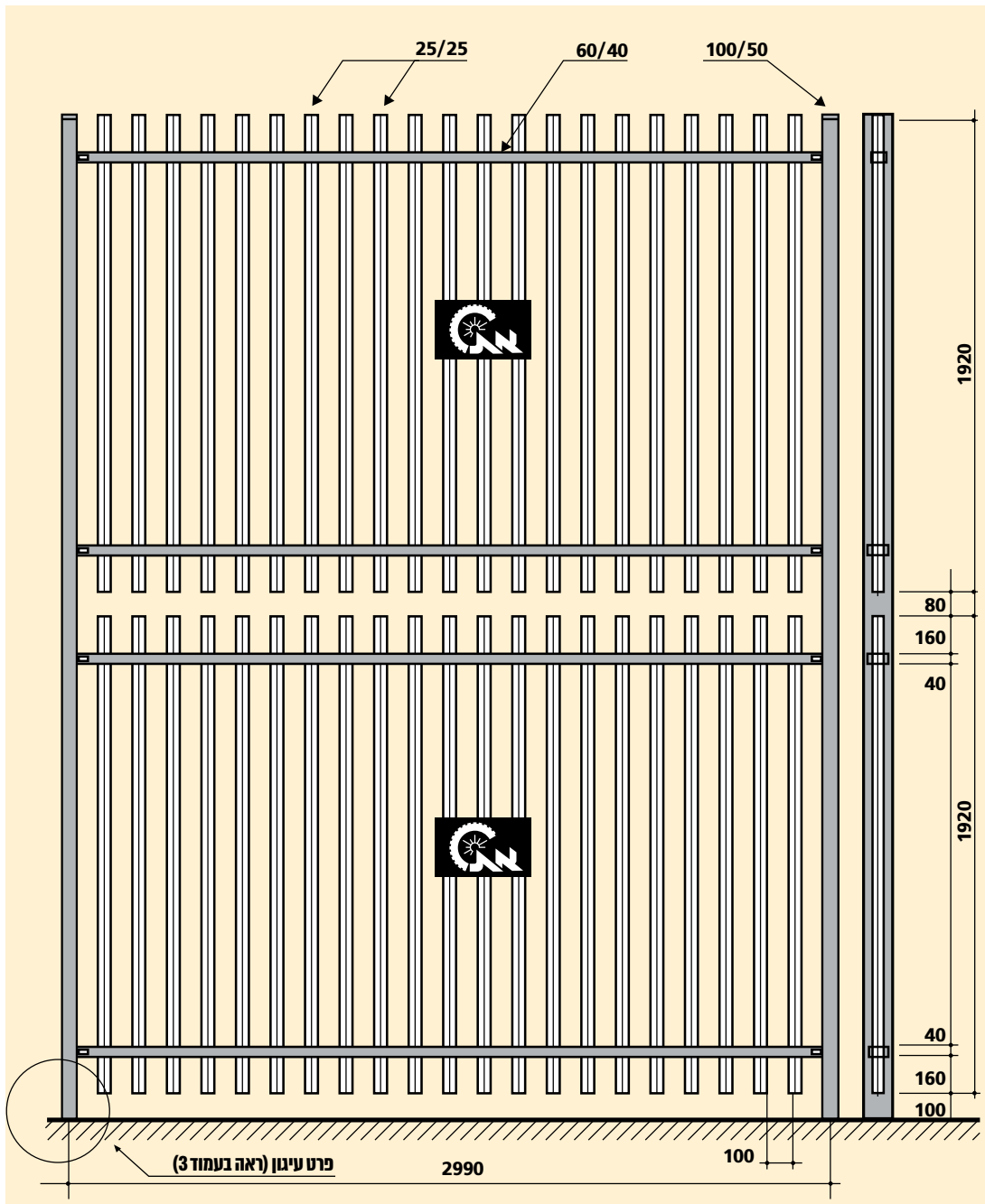
- מפרט טכני:**
- גבהים אפשריים 2000-6000 מ"מ (כפוף לשינוי בפרופילים).
 - כל חלקי הגדר מגולוונים, עובי הגיליון 30-70 מיקרון עם אפשרות צביעה בתנור לעמודים ולרשתות בנפרד.
 - יש לדאוג שהחיבור בין הרשתות יהיה קרוב ככל האפשר לעמוד.
 - מבנה הרשת יכול להשתנות בהתאם לבקשת המזמין, לדוגמא: 150/75/4.5 או 200/50/4.5 או 150/40/4.5.
 - חיבור הרשת לקונסטרוקציה אפשרי הן כלפי חוץ והן כלפי פנים.



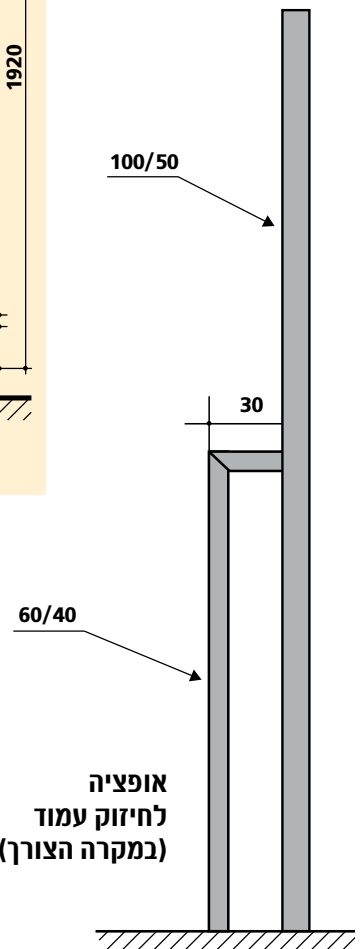
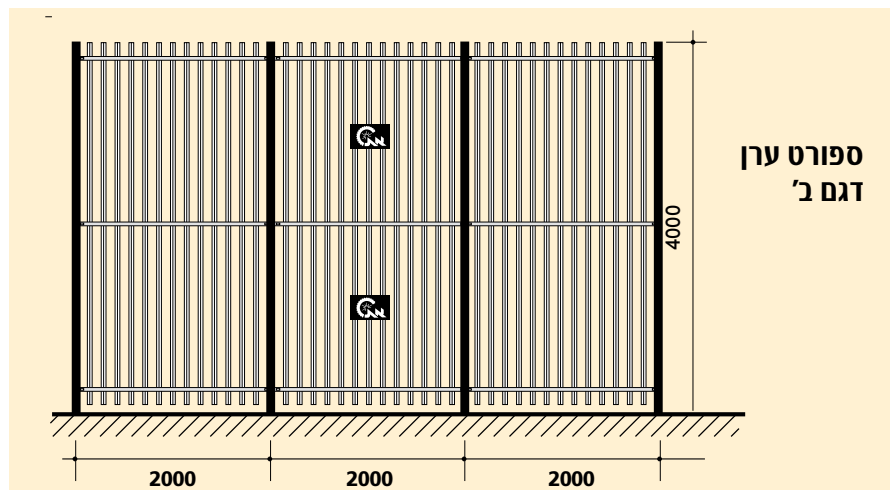
פרט מתיחה לכבל

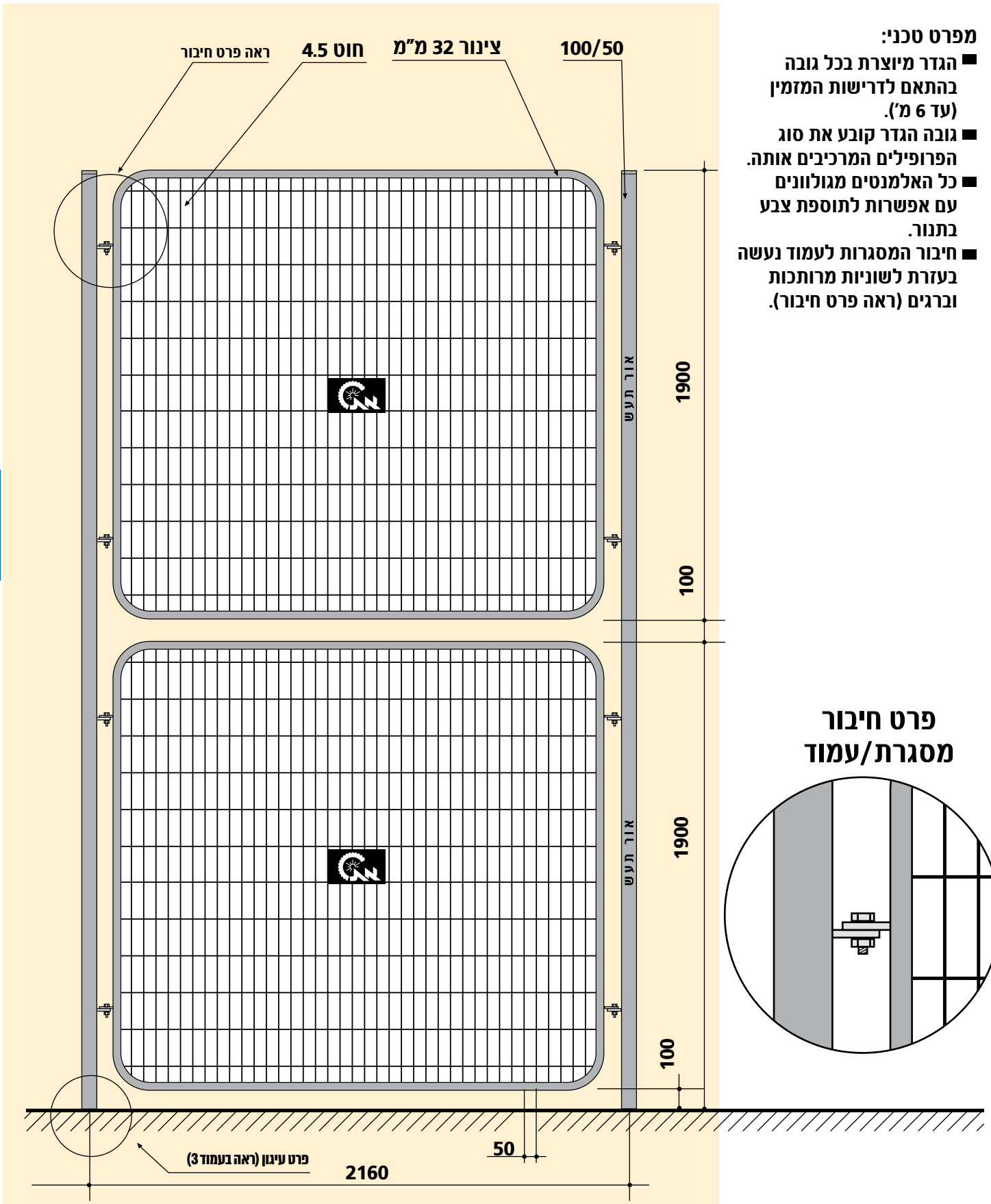
מפרט טכני:

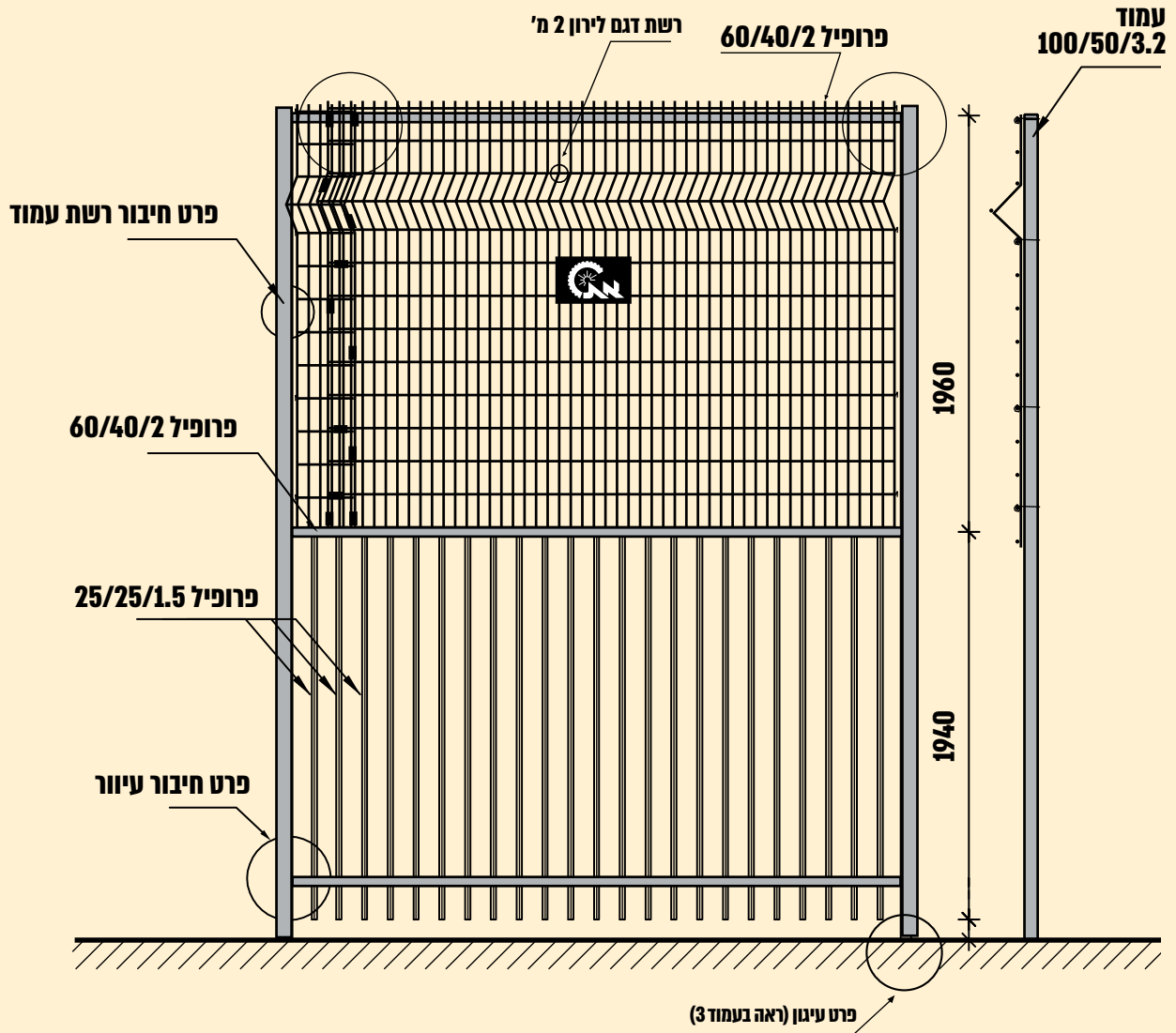
- גבהים אפשריים 2000-6000 מ"מ.
- כל חלקי הגדר מגולוונים בחם.
- אפשרות צביעה בתנור לעמודים ולקורות בנפרד.
- מבנה הרשת יכול להשתנות בהתאם לבקשת המזמין, רשת מומלצת: מצופה 45/45/3.5.
- חיבור הרשת לקונסטרוקציה כלפי פנים המגרש.
- ניתן לחזק חיבור הרשת לקונסטרוקציה באמצעות עגול או שטוחים מושחלים בחלק העליון, התחתון ובפינות המגרש.
- מערכת כבלי פלדה מתוחים שומרת על הרשת ועל מתיחותה.



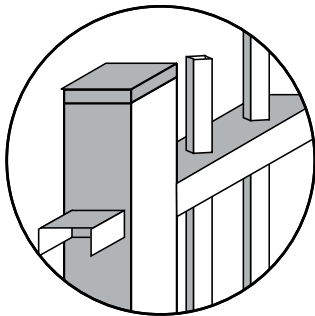
- מפרט טכני:**
- הגדר מיצרת בכל גובה בהתאם לדרישות המזמין.
 - הגדר מיועדת למגרשי ספורט.
 - כל החיבורים פנימיים ואינם נראים בחזית הגדר.
 - כל חלקי הגדר מגולוונים עם אפשרות לתוספת צבע בהתאם להנחיית המזמין.
 - בראש העמוד מכסה פירמידלי מפח מגולוון או פלסטיק.
 - אפשרויות עיגון:
 - קידוח כוס - פרט עיגון מס' 9.
 - או פרט עיגון לאדמה מס' 3.



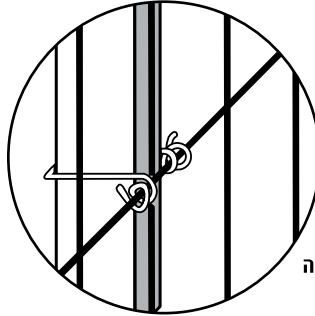




פרט חיבור מסגרת עמוד



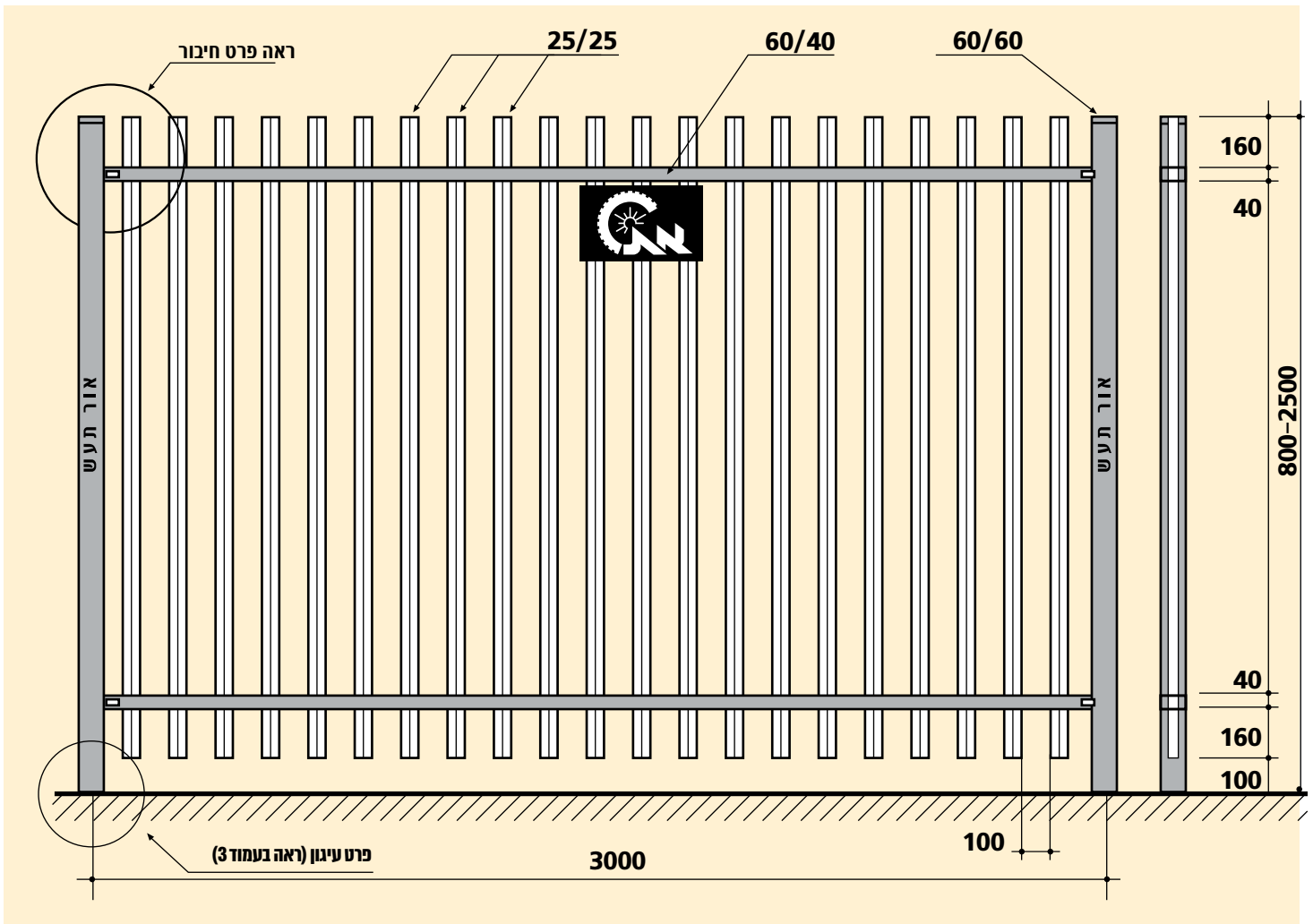
פרט חיבור רשת לעמוד



מפרט טכני:

- גבהים אפשריים 2000 עד 6000 מ"מ (כפוף לשינויים בכרופילים)
- כל חלקי הגדר מגולוונים 30-70 מיקרון עם אפשרות לצבע בתנור בהתאם לבקשת המזמין.
- מבנה הרשת יכול להשתנות בהתאם לבקשת המזמין. לדוגמא: 150/75/4.5 או 200/50/4.5.
- בראש העמוד מכסה פרמידלי מכח מגולוון או פלסטיק.

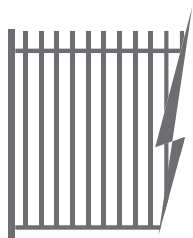
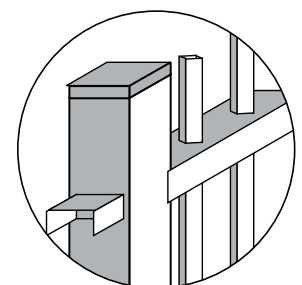
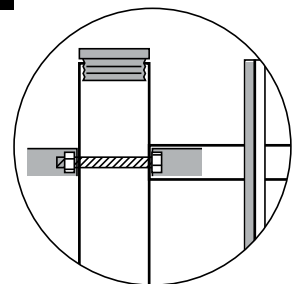
מגדל ספורט



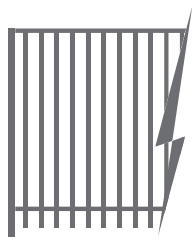
מפרט טכני:

- הגדר מיוצרת בכל גובה בהתאם לדרישת המזמין.
- פרופיל אופקי מרכזי נוסף לגדר לפי דרישה.
- גובה הגדר קובע את סוג הפרופילים המרכיבים אותה.
- כל החיבורים והריתוכים פנימיים ואינם נראים בחזית הגדר.
- כל חלקי הגדר מגולוונים עם אפשרות לתוספת צבע בהתאם להנחיית המזמין.
- בראש העמוד מכסה פירמידלי מפח מגולוון / פלסטיק.
- כניסת העמוד ליסוד תלויה בסוג המסד אליו מעוגנת הגדר.

פרט חיבור עיוור



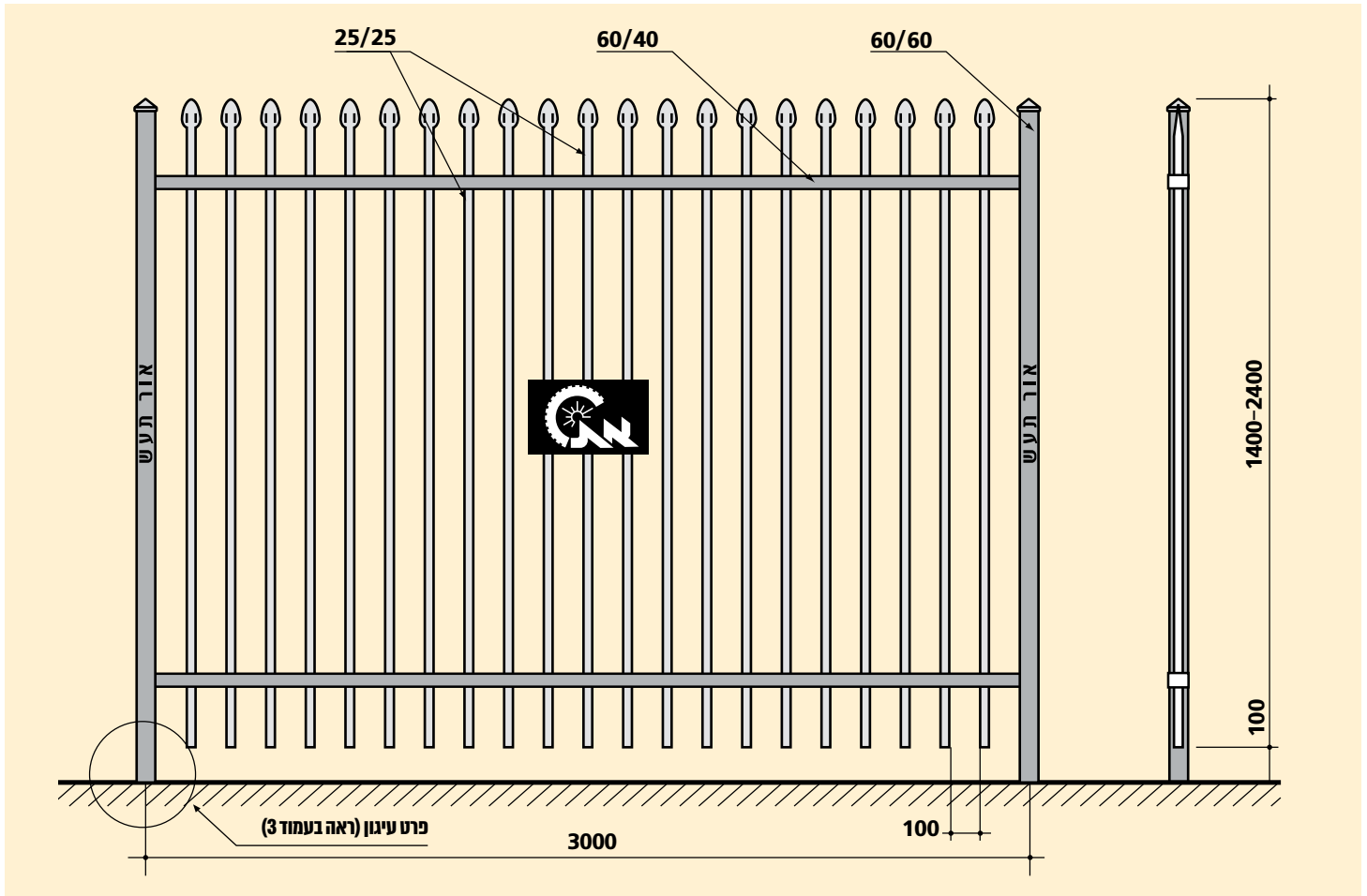
ערן קטום תחתון



ערן קטום עליון

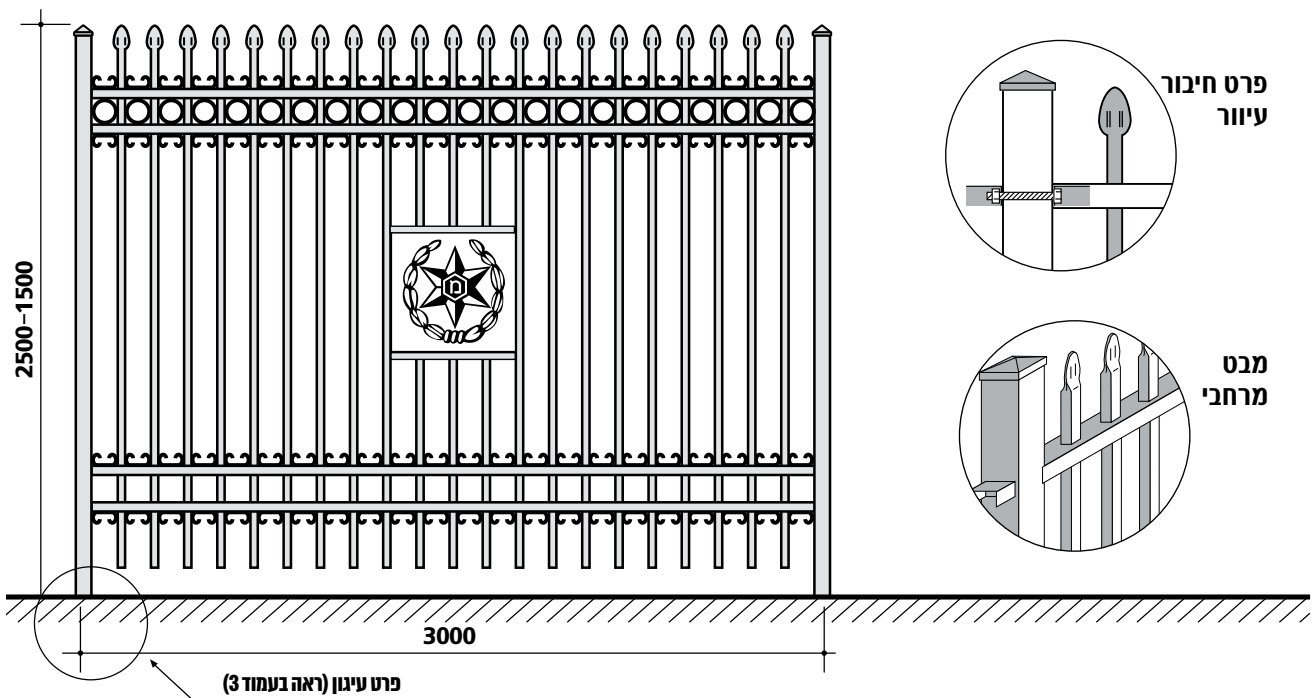


ערן קטום

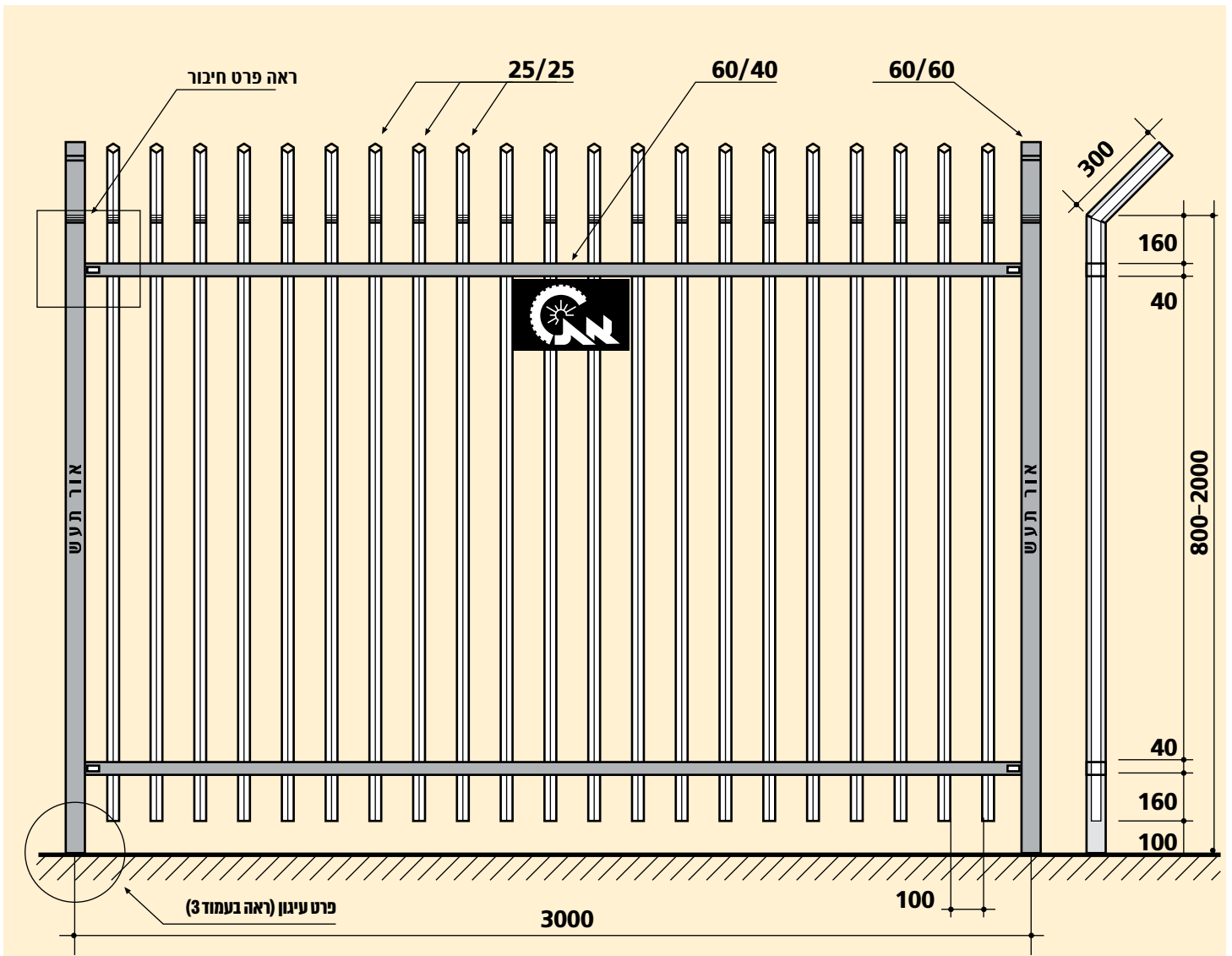


מפרט טכני:

- גובה הגדר בהתאם לדרישת המזמין.
- הגדר בנויה מאלמנטים מגולוונים בתוספת צבע בתנור לפי בחירת המזמין.
- ניתן להוסיף פרופילים אופקיים וקישוטים לפי דרישה.
- ניתן להוסיף סמלים או כיתוב בחיתוך לייזר.



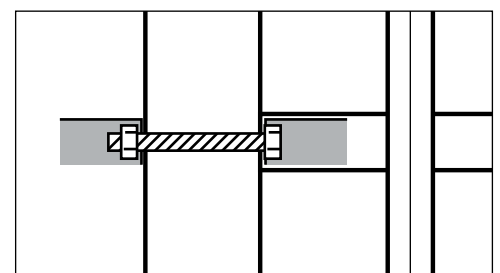
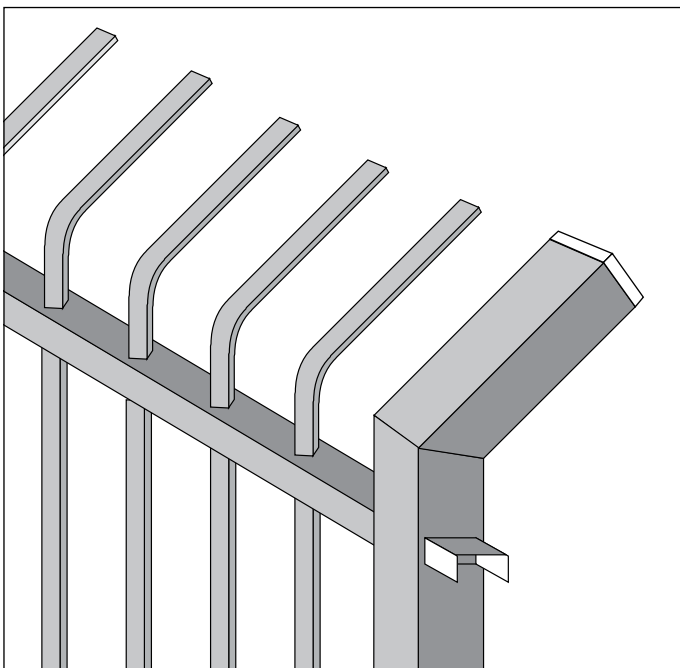
גדרות מוסדיות

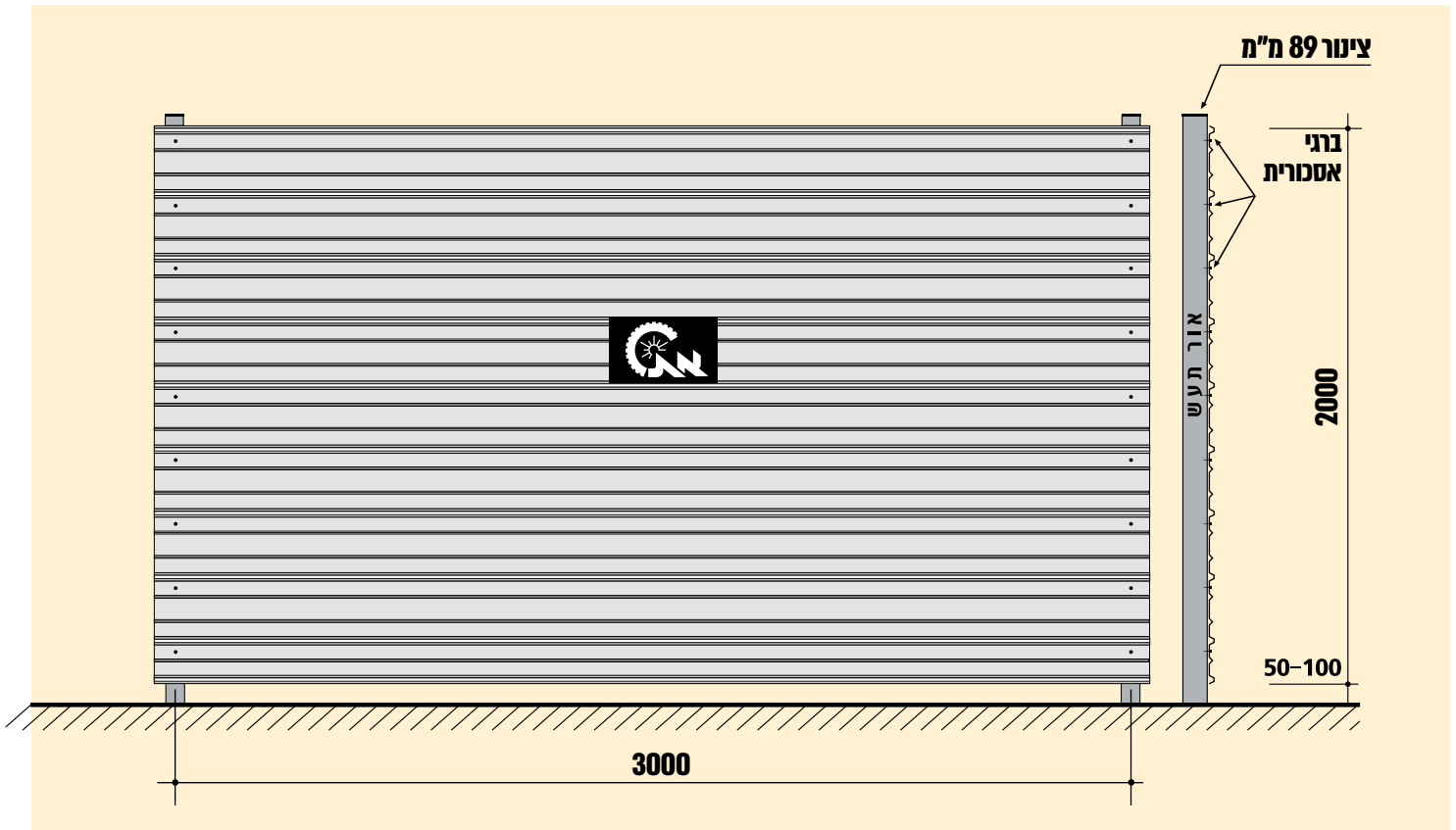


מפרט טכני:

- הגדר מיוצרת בכל גובה בהתאם לדרישת המזמין.
- פרופיל אופקי מרכזי נוסף לגדר לפי דרישה.
- גובה הגדר קובע את סוג הפרופילים המרכיבים אותה.
- כל חלקי הגדר מגולוונים עם אפשרות לתוספת צבע בהתאם להנחיית המזמין.
- בראש העמוד מכסה פירמידלי מפח מגולוון / פלסטיק.

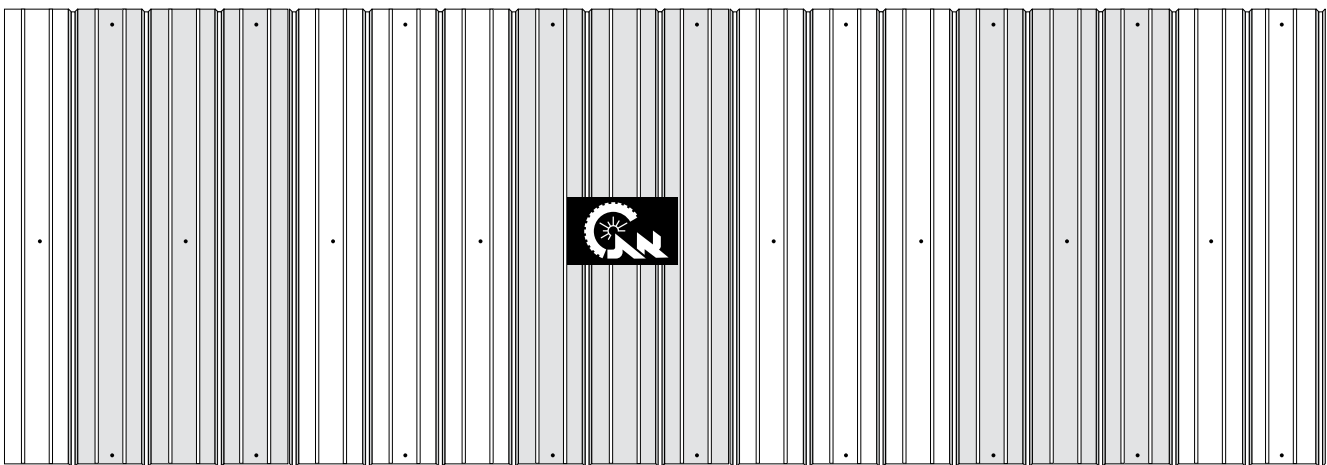
פרט חיבור

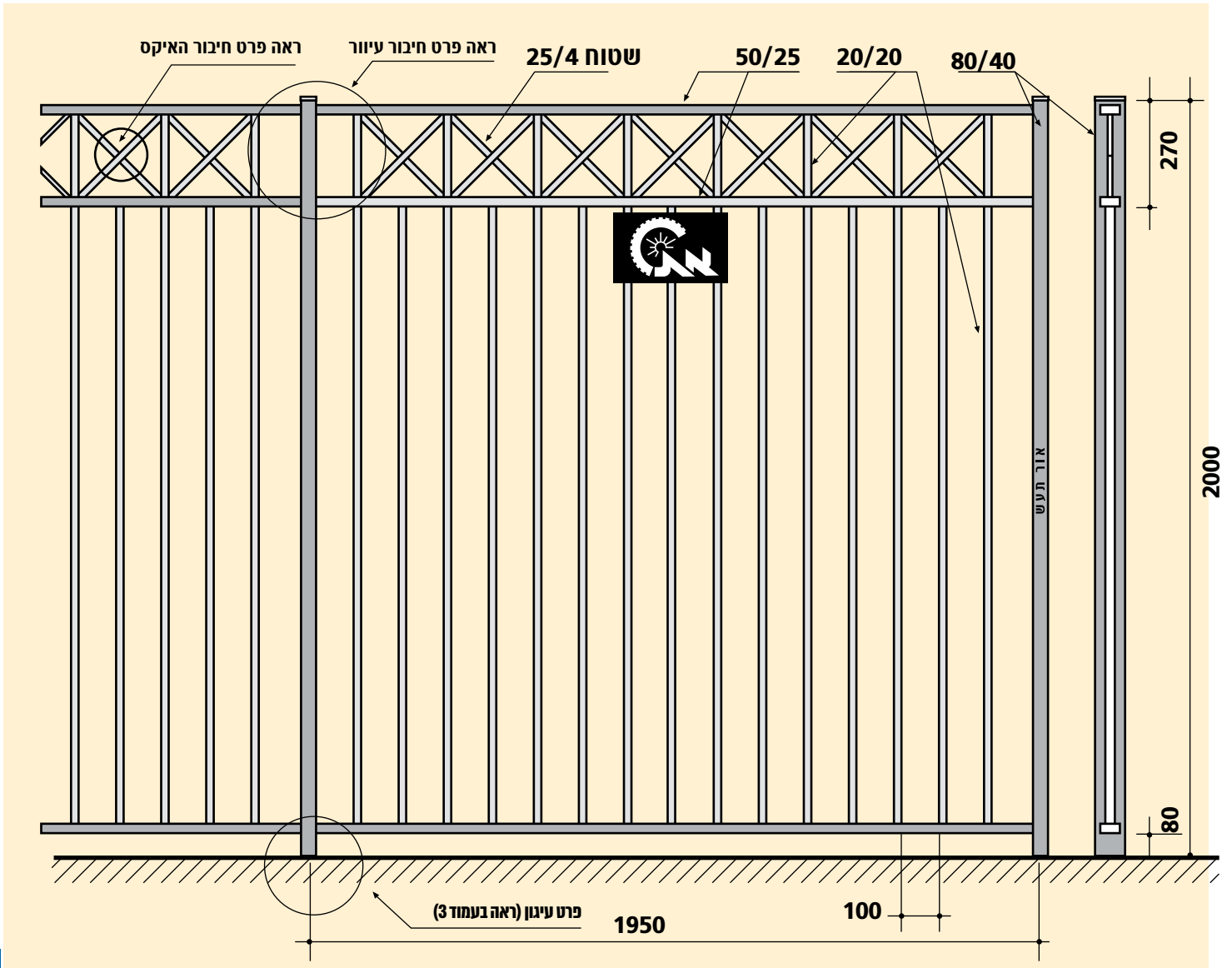




מפרט טכני:

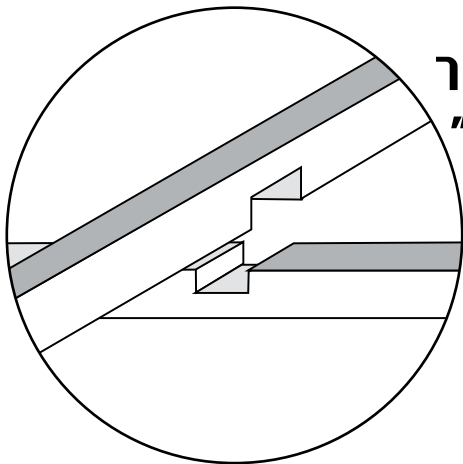
- גובה הגדר בהתאם לדרישת המזמין.
- עובי הפח 0.35-0.5 מ"מ.
- אפשרות לצבע בתנור לפחי האיסכורית בגוונים שונים ובמקצב שונה.
- פרופיל העמוד משתנה בהתאם לגובה הגדר.
- פחי האיסכורית ניתנים להרכבה גם בצורה אנכית כמתואר למטה, בתוספת שלושה קורות אופקיות ובתוספת תשלום.



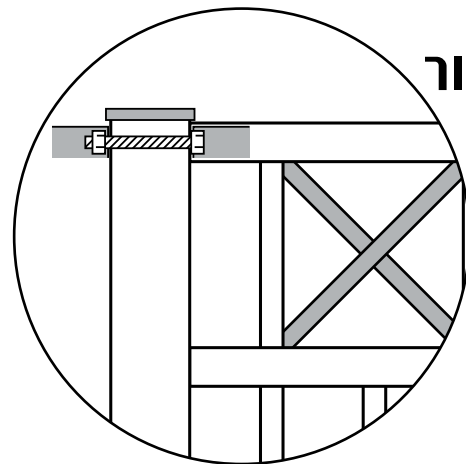


מפרט טכני:

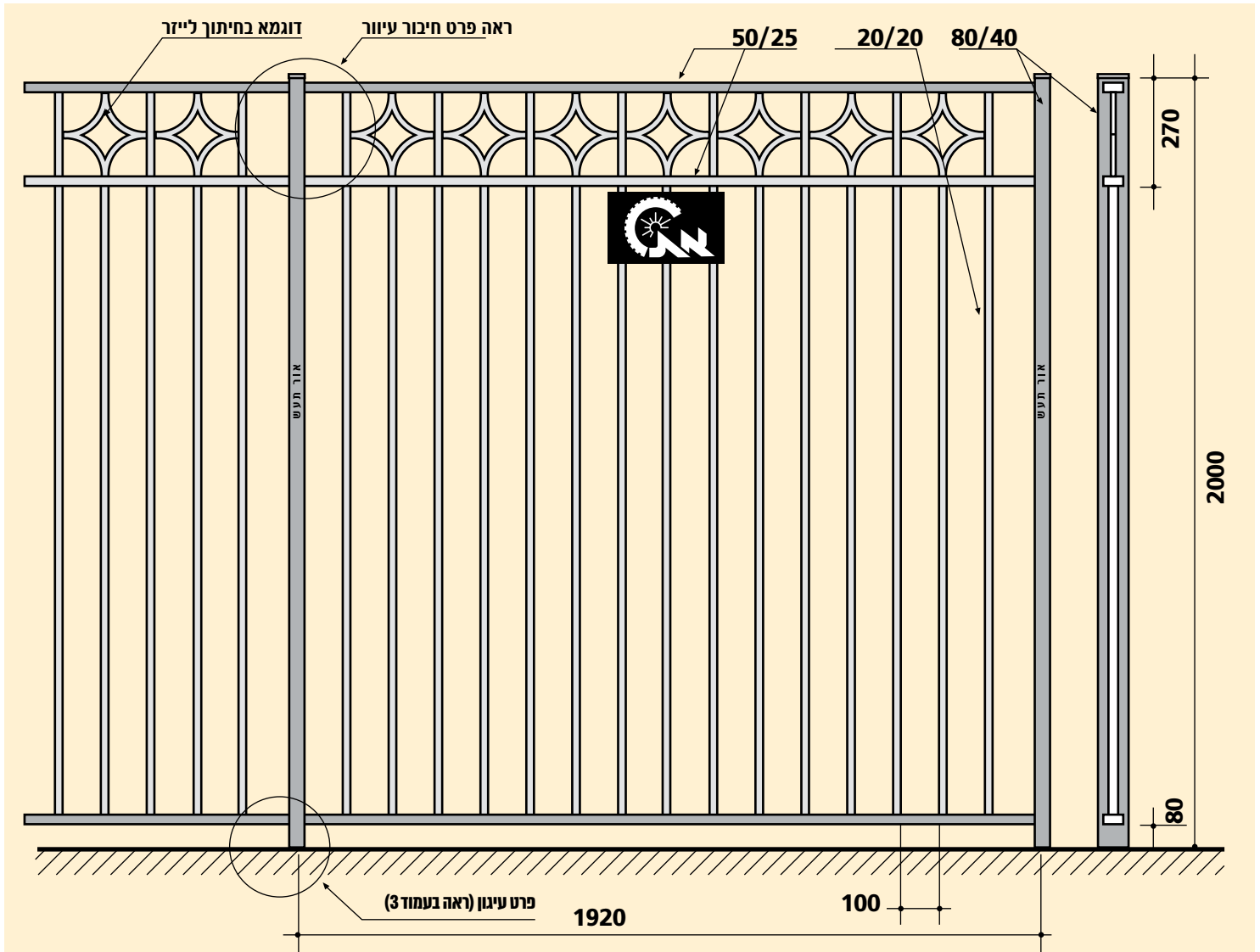
- הגדר בנויה מאלמנטים מגולוונים בתוספת צבע בתנור לפי בחירת המזמין.
- ניתן להציב "עיגולים" במקום ה"איקסים".
- ניתן לייצר ה"איקסים" בשטוח 20/4.
- הגדר מתאימה לגידור חיצוני במוסדות חינוך.



פרט חיבור
ה"איקס"

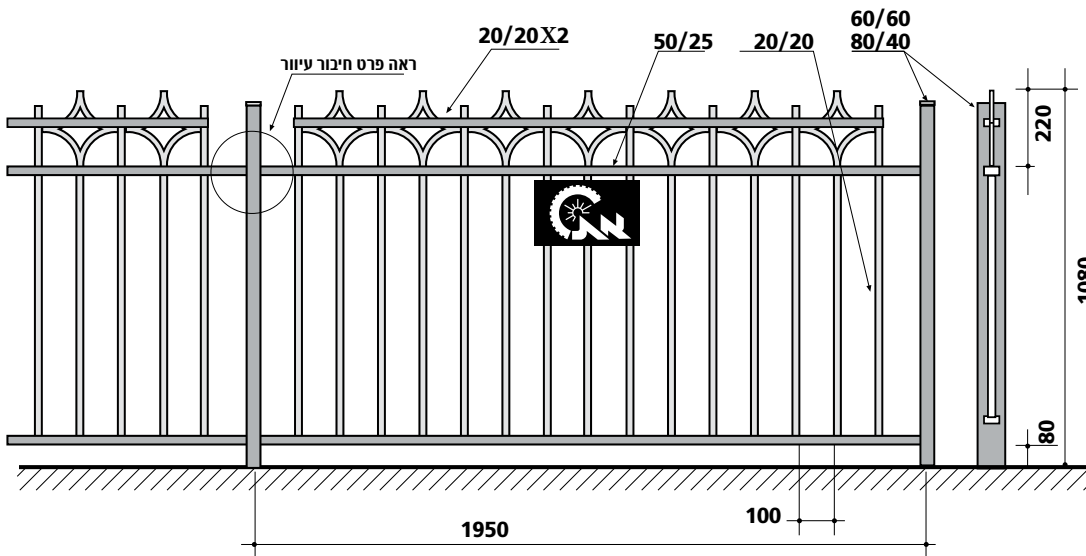


פרט חיבור
עיוור

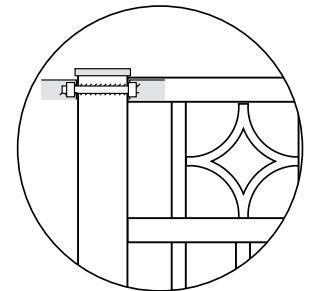


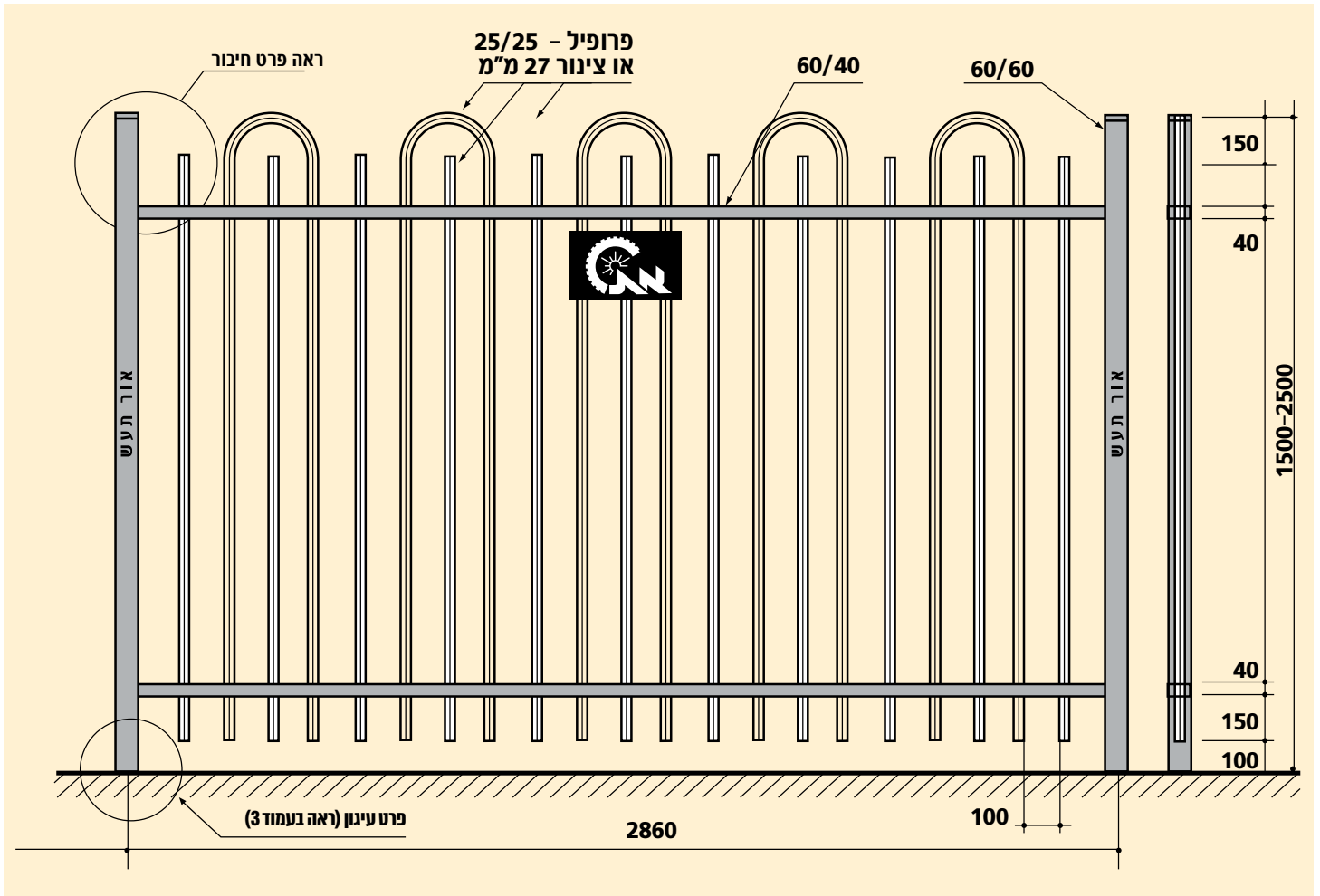
דגם מיקה

- מפרט טכני:**
- הגדר בנויה מאלמנטים מגולוונים בתוספת צבע בתנור לפי בחירת המזמין.
 - הגדר מתאימה לגידור חיצוני במוסדות חינוך.



פרט חיבור עיוור

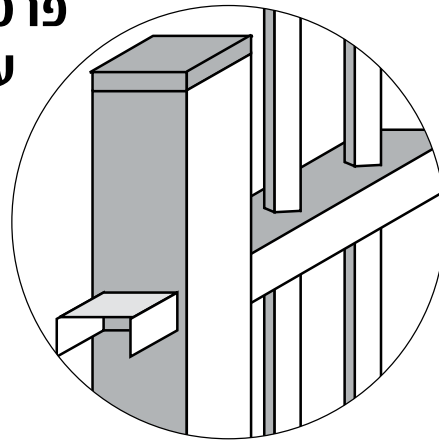
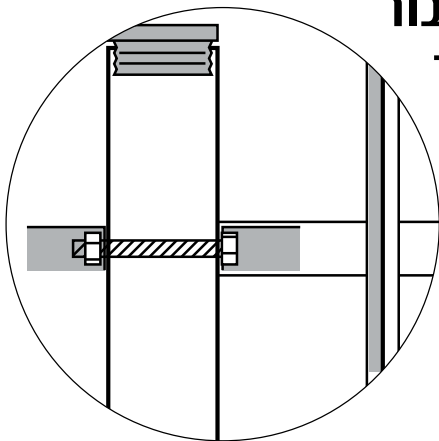


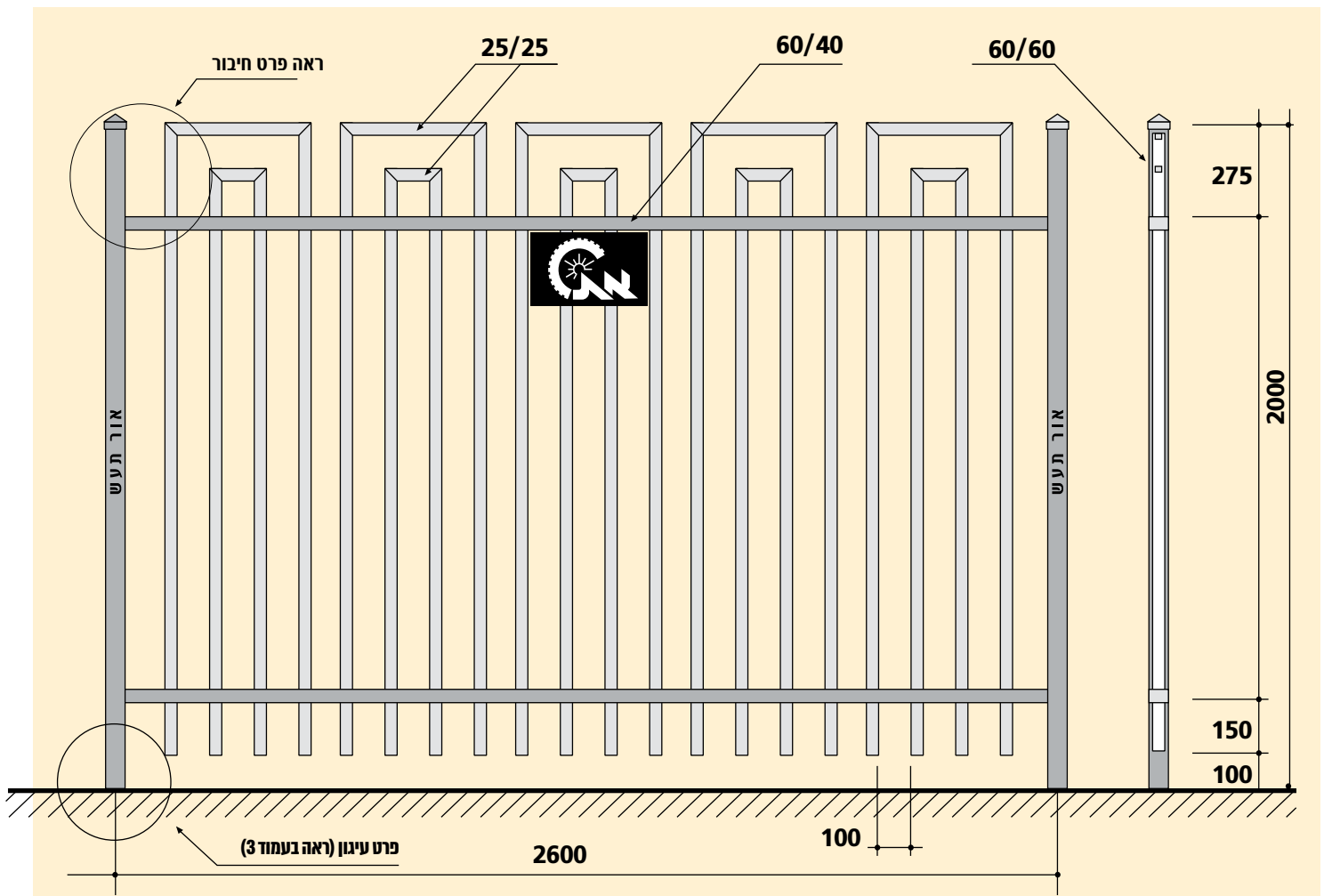


מפרט טכני:

- הגדר מיוצרת בכל גובה בהתאם לדרישת המזמין.
- כל חלקי הגדר מגולוונים עם אפשרות לתוספת צבע
- בהתאם להנחיית המזמין.
- בראש העמוד מכסה פירמידלי מפח מגולוון / פלסטיק.

**פרט חיבור
עיוור**

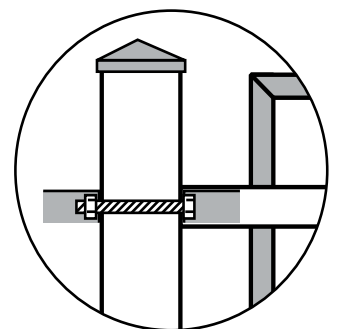
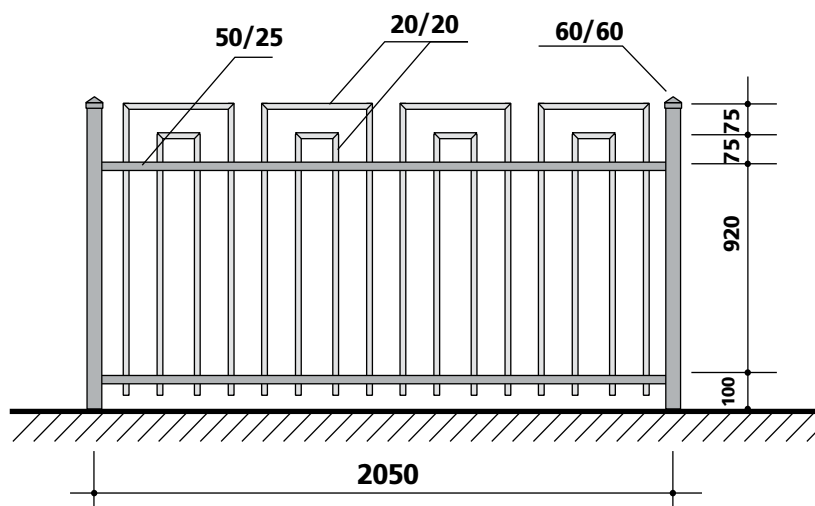




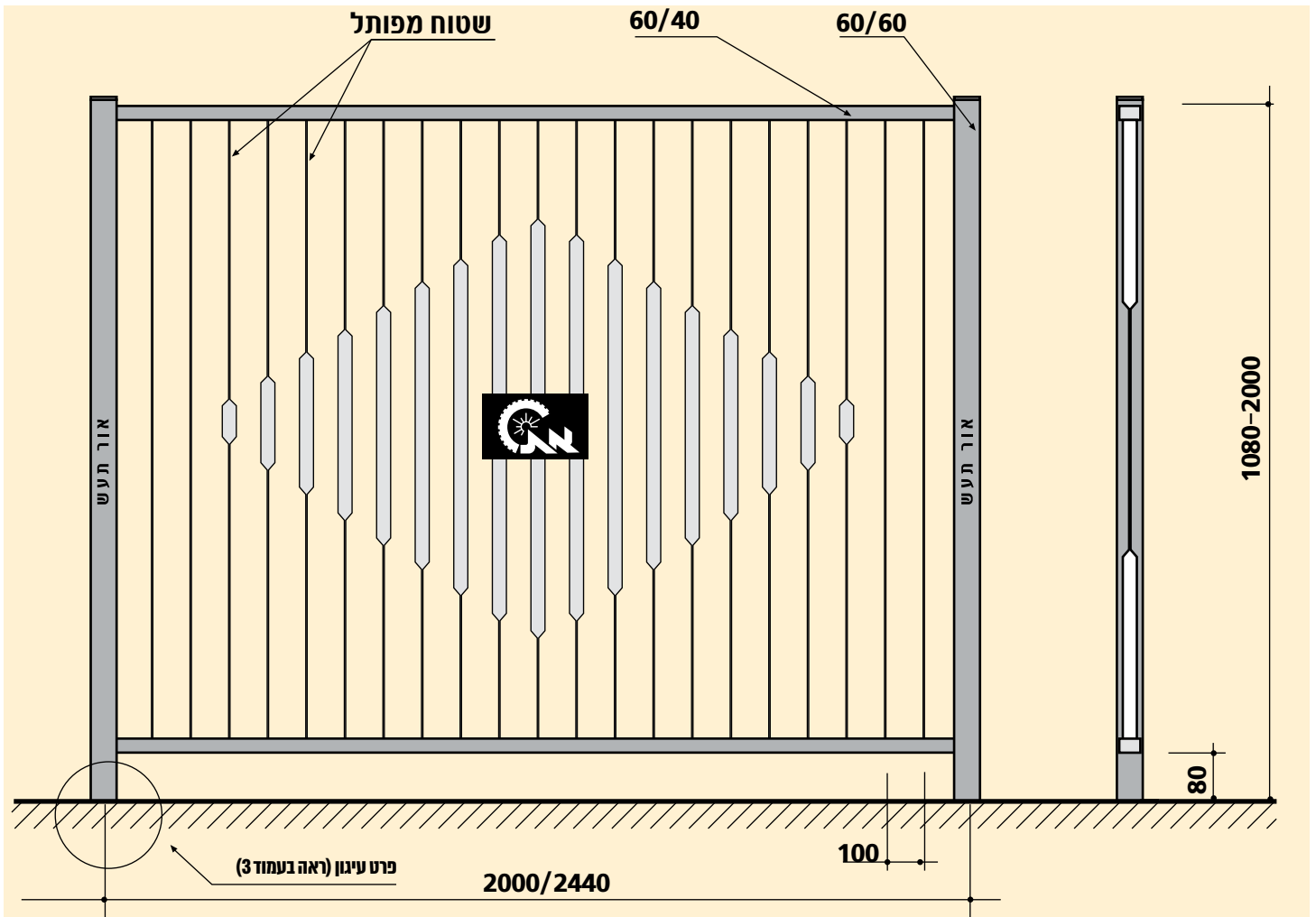
מפרט טכני:

- הגדר מיוצרת בכל גובה בהתאם לדרישת המזמין.
- גובה הגדר קובע את סוג הפרופילים המרכיבים אותה.
- כל החיבורים והריתוכים פנימיים ואינם נראים בחזית הגדר.
- כל חלקי הגדר מגולוונים עם אפשרות לתוספת צבע בהתאם להנחיית המזמין.
- בראש העמוד מכסה פירמידלי מפח מגולוון / פלסטיק.
- ישנה אפשרות לחיזוק העמודים לעמידה בתקן 1142 למעקות בטיחות.

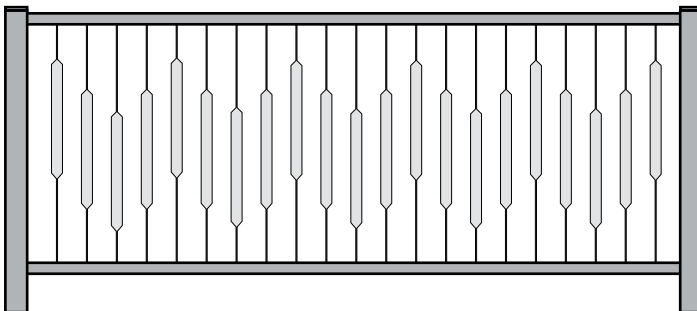
מעקה בטיחות נועה



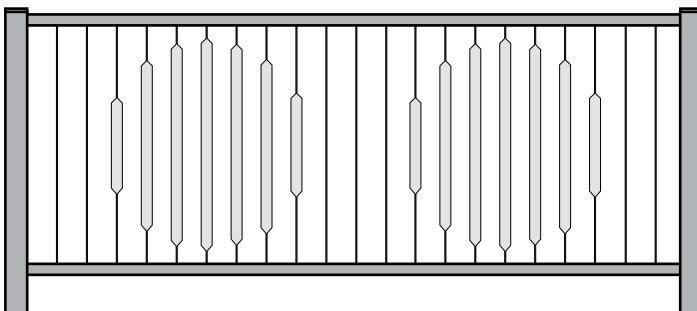
פרט חיבור עיוור



פיתול "גל"

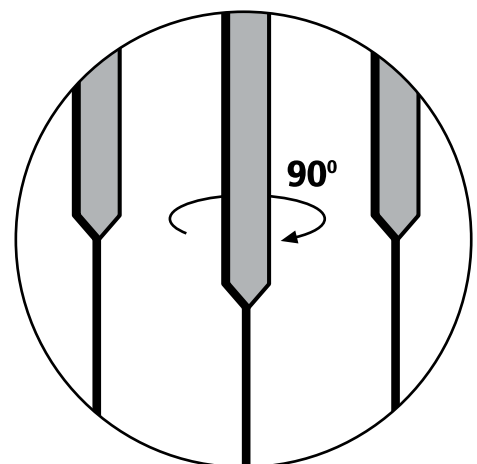


פיתול "עיגול"

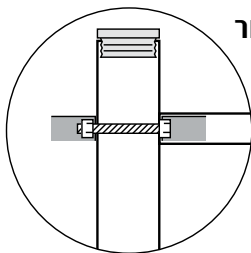
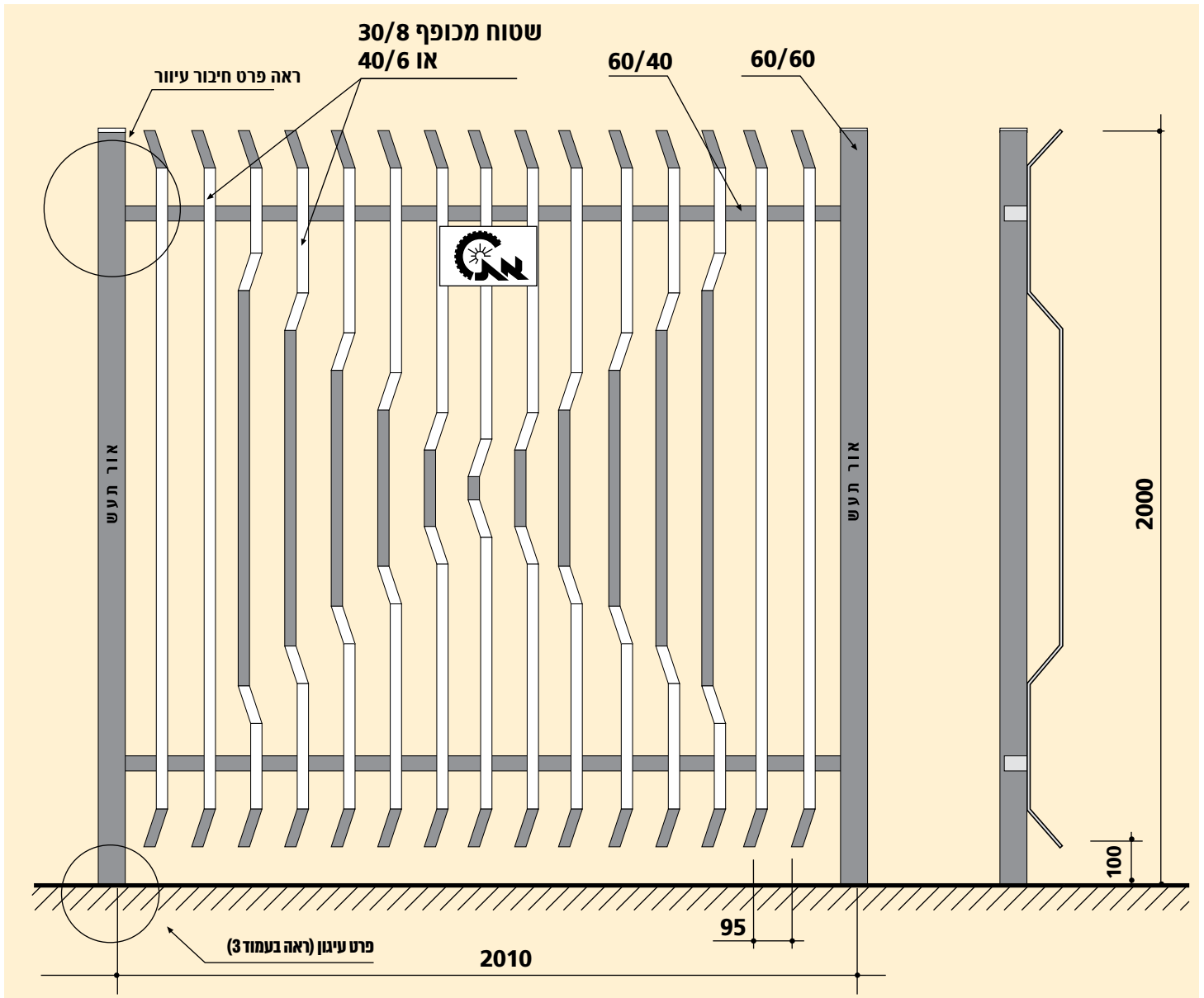


מפרט טכני:

- הגדר מיוצרת בכל גובה בהתאם לדרישות המזמין.
- כל האלמנטים מגולוונים בחם לאחר היצור.
- יש אפשרות "לשחק" עם מיקום הפיתול, כדי לקבל צורות גיאומטריות שונות.
- עובי ורוחב החומרים בהתאם לגובה הגדר ולדרישות המזמין.

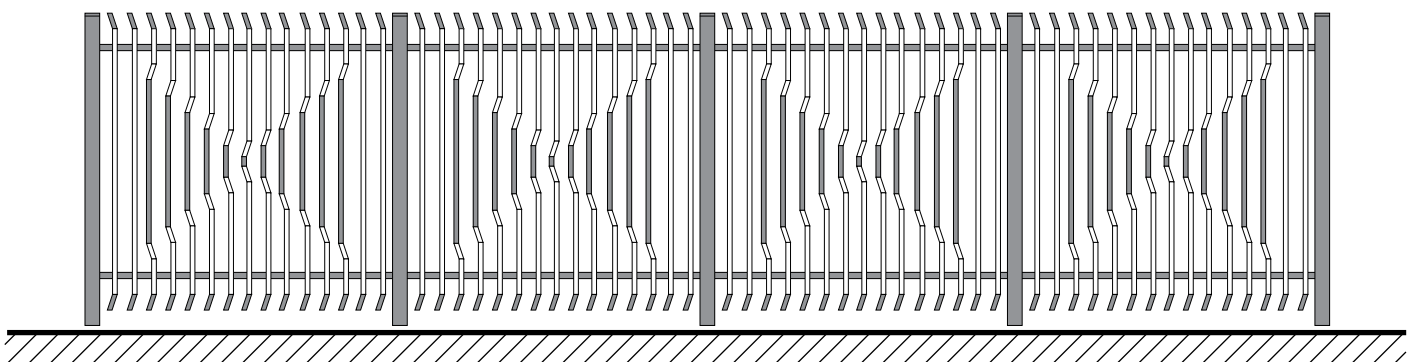


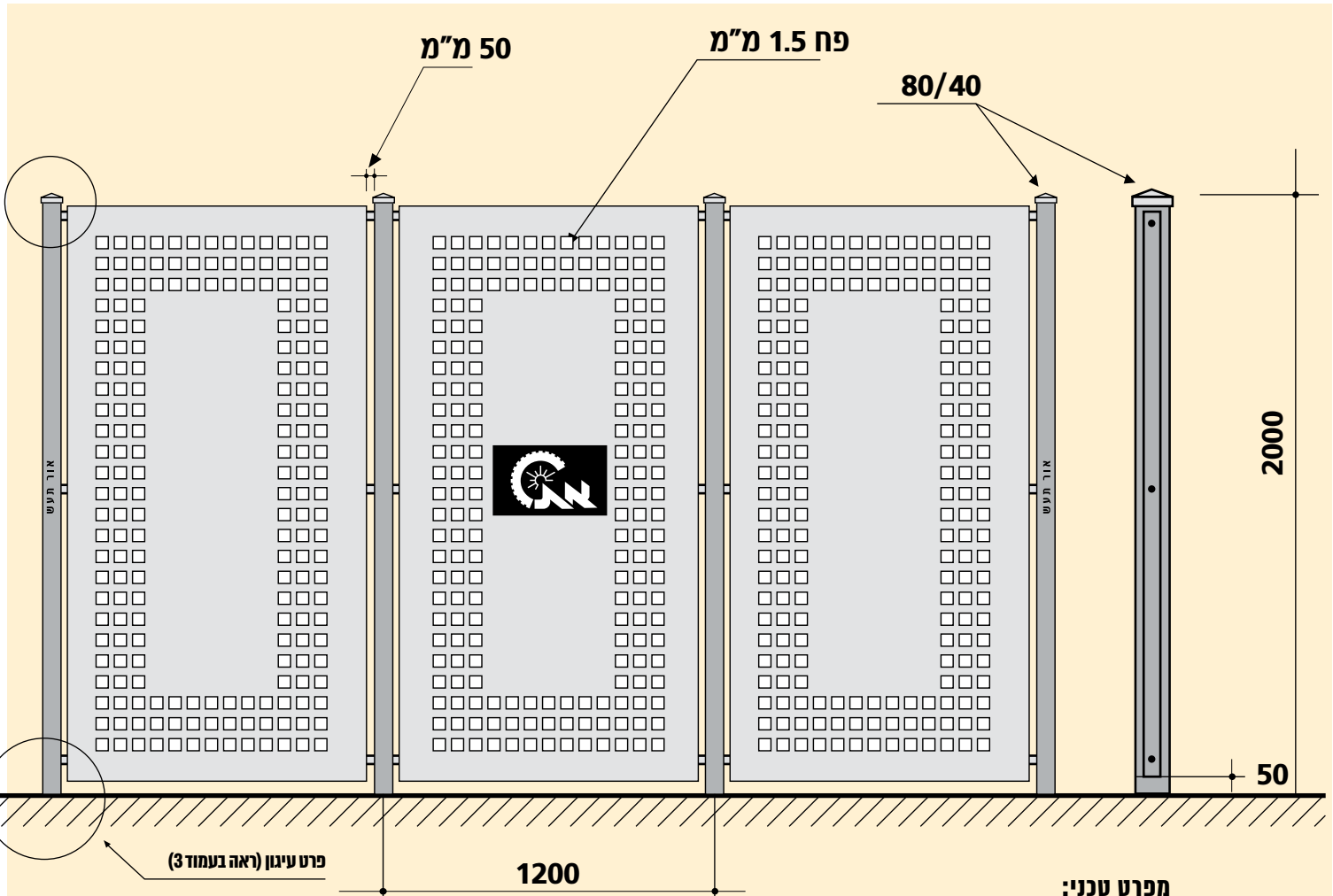
פרט פיתול



פרט חיבור עיוור

- מפרט טכני:**
- הגדר מיוצרת בכל גובה בהתאם לדרישות המזמין.
 - כל האלמנטים מגולוונים בחם לאחר היצור.
 - יש אפשרות "לשחק" עם מיקום הכיפוף, כדי לקבל צורות גיאומטריות שונות.



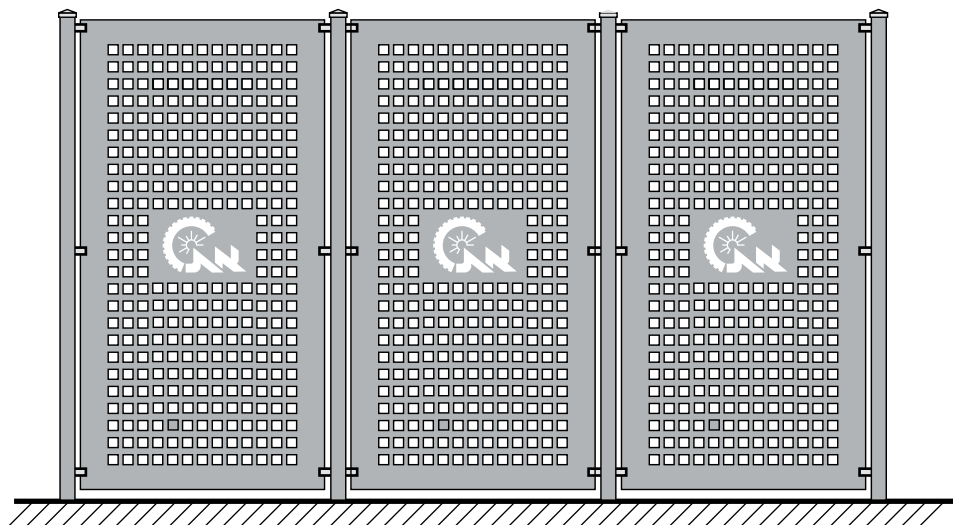
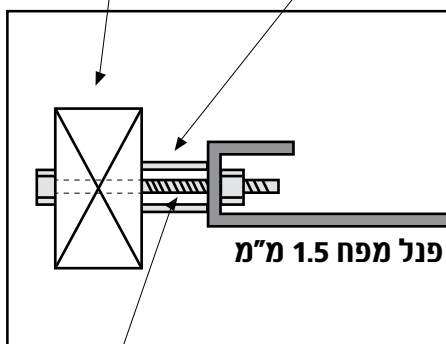


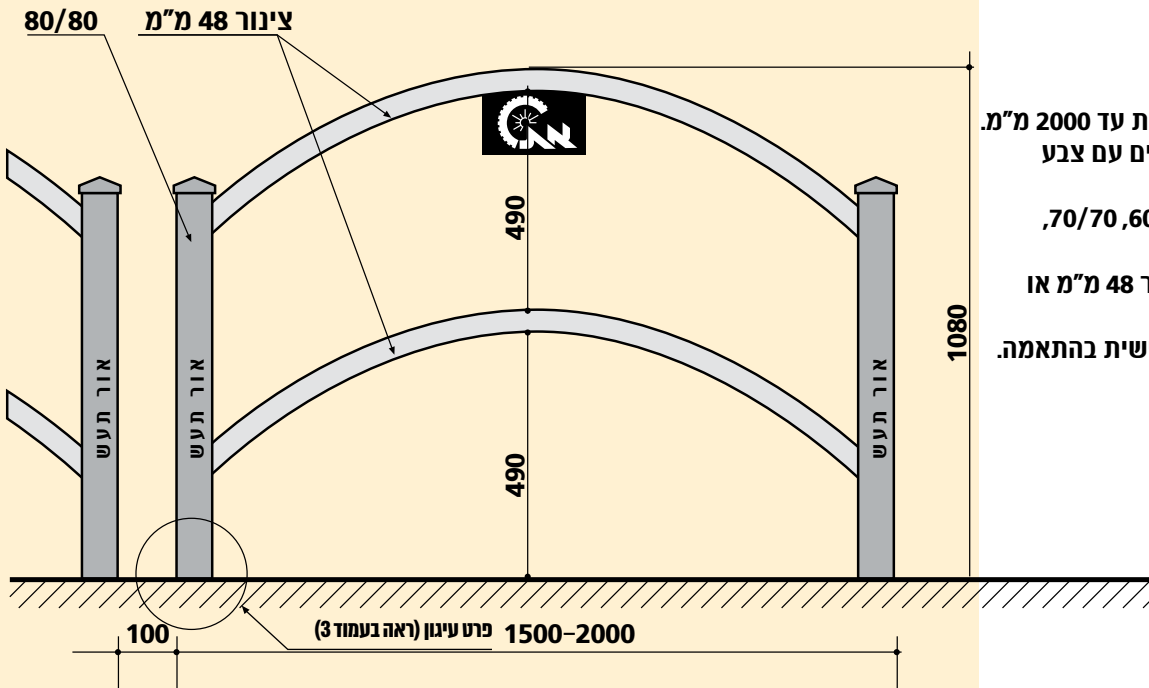
מפרט טכני:

- הגדר משמשת כגדר חיצונית למוסדות חינוך, למפעלים, למשרדים ולמרכזים מסחריים.
- ניתן להזמין ניקוב הפחים לפי רצון המזמין.
- הגמר כולל גיליון בצבע בתנור בגוון לפי בחירת המזמין.
- מתאים לסגירה ויזואלית של מתקנים באיזורים יוקרתיים.

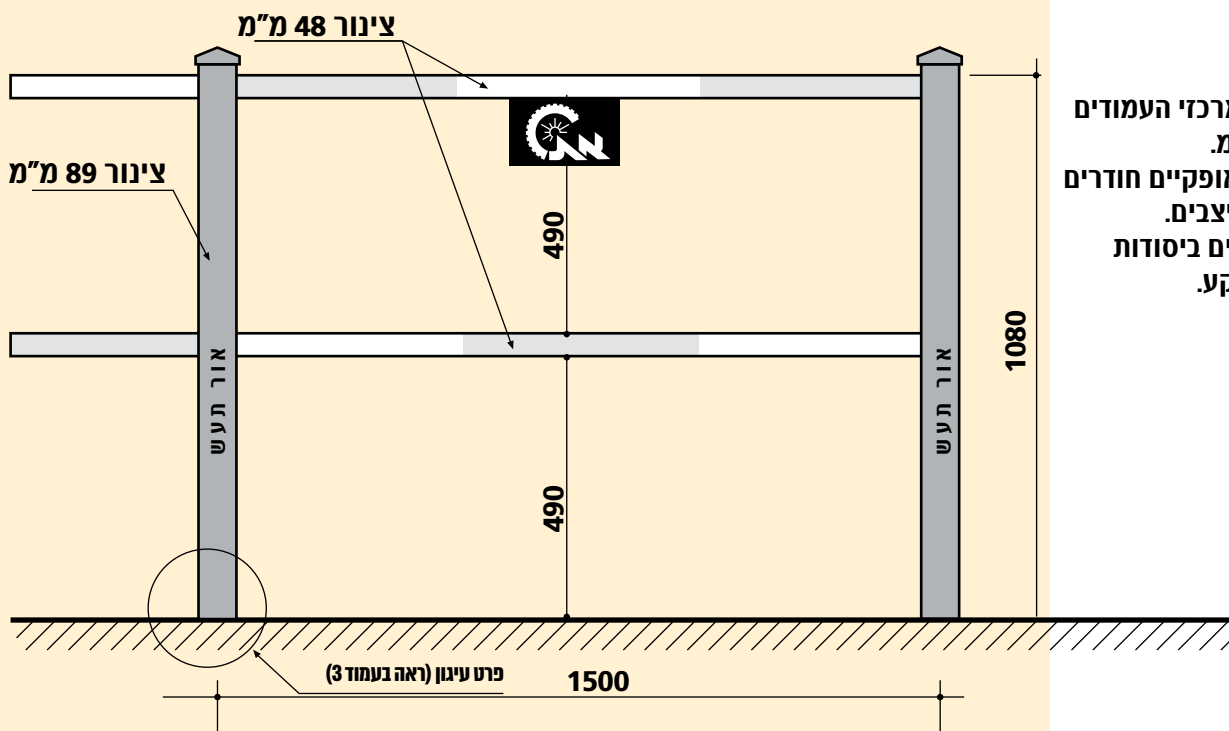
פרט חיבור - מבט על

ספייסר 22 מ"מ עמוד 80/40

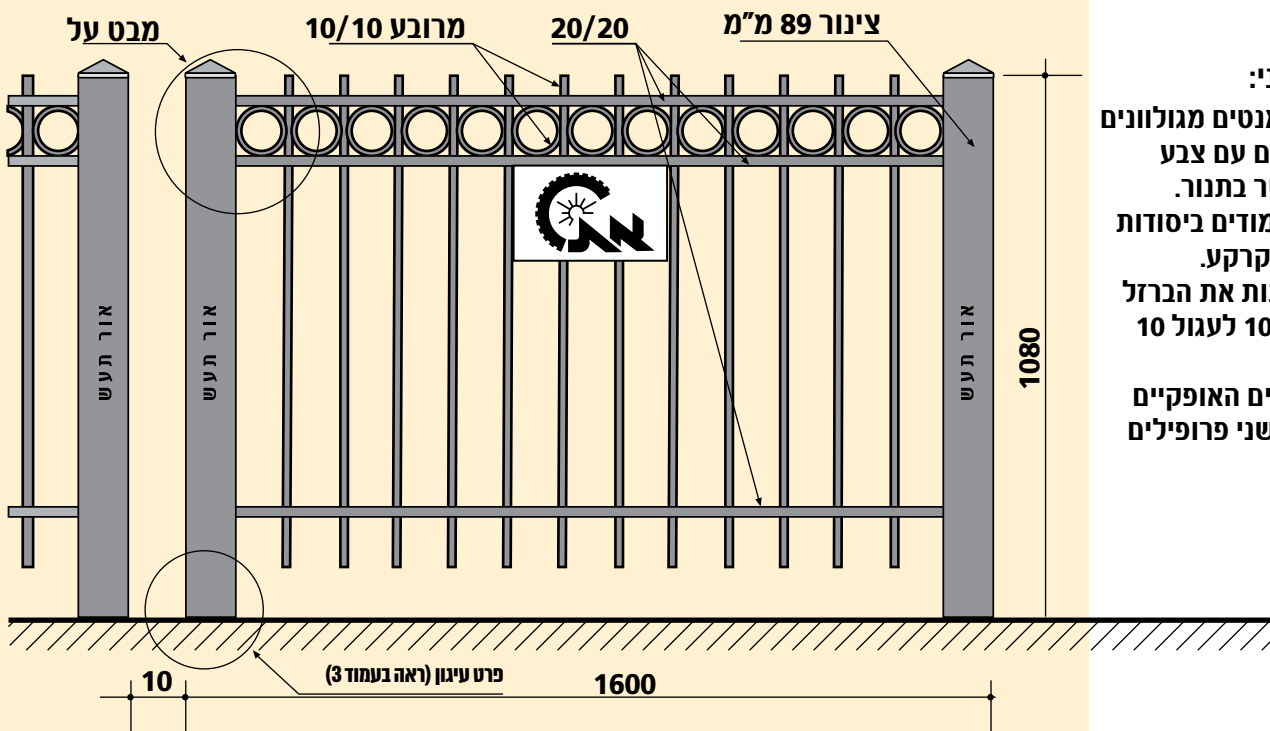
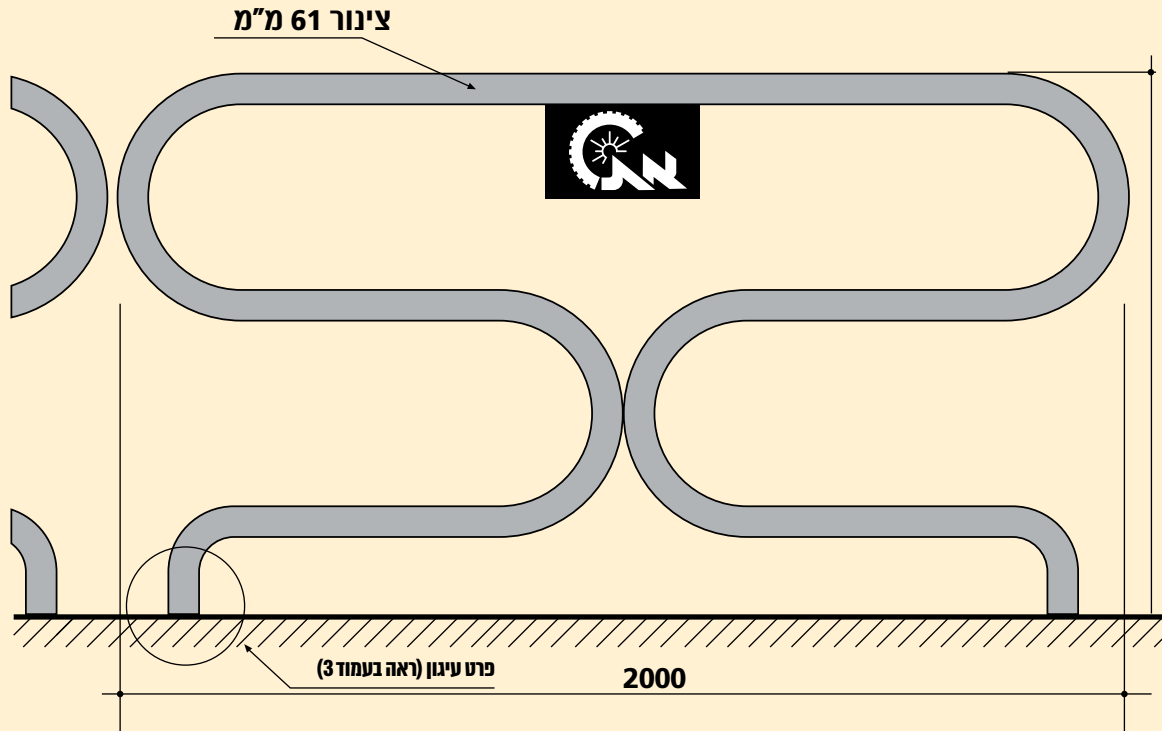




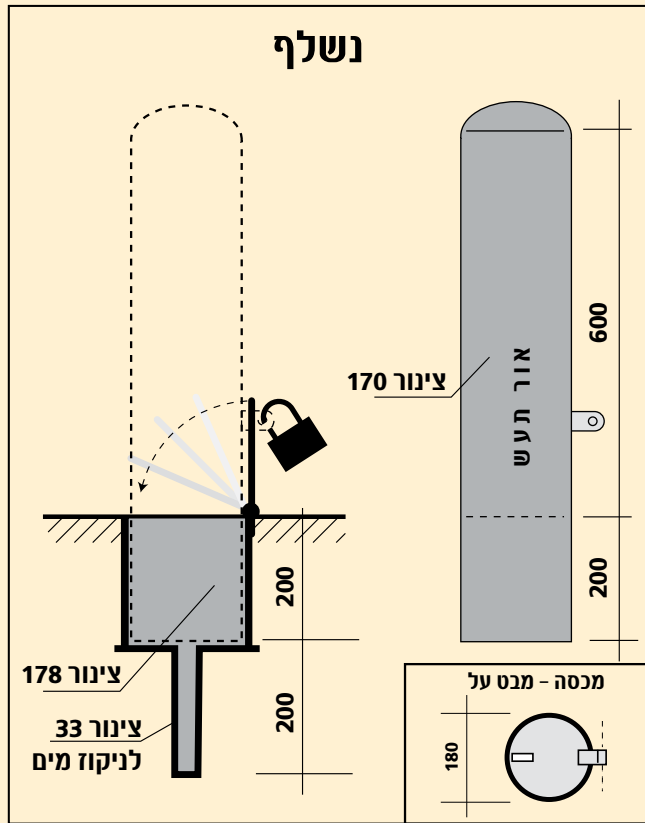
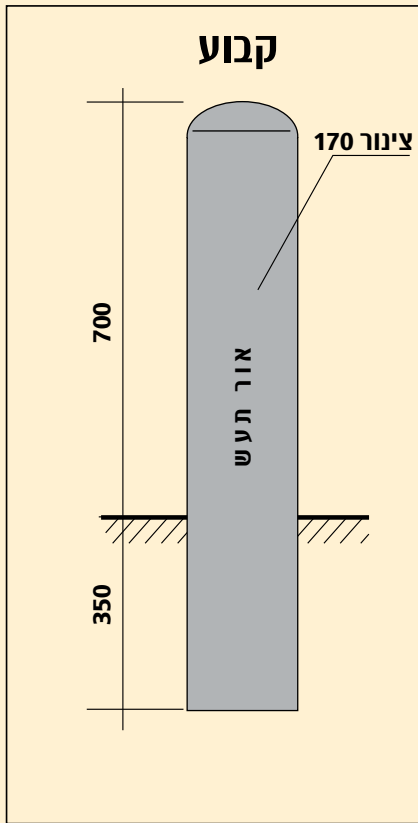
- מפרט טכני:
- ניתן להאריך המחסומית עד 2000 מ"מ.
 - כל האלמנטים מגולוונים עם צבע פוליאסטר בתנור.
 - פרופיל העמודים: 70/70, 60/40, 80/80, 80/40 מ"מ.
 - פרופיל הקשתות: צינור 48 מ"מ או צינור 61 מ"מ.
 - ניתן להוסיף קשת שלישית בהתאמה.



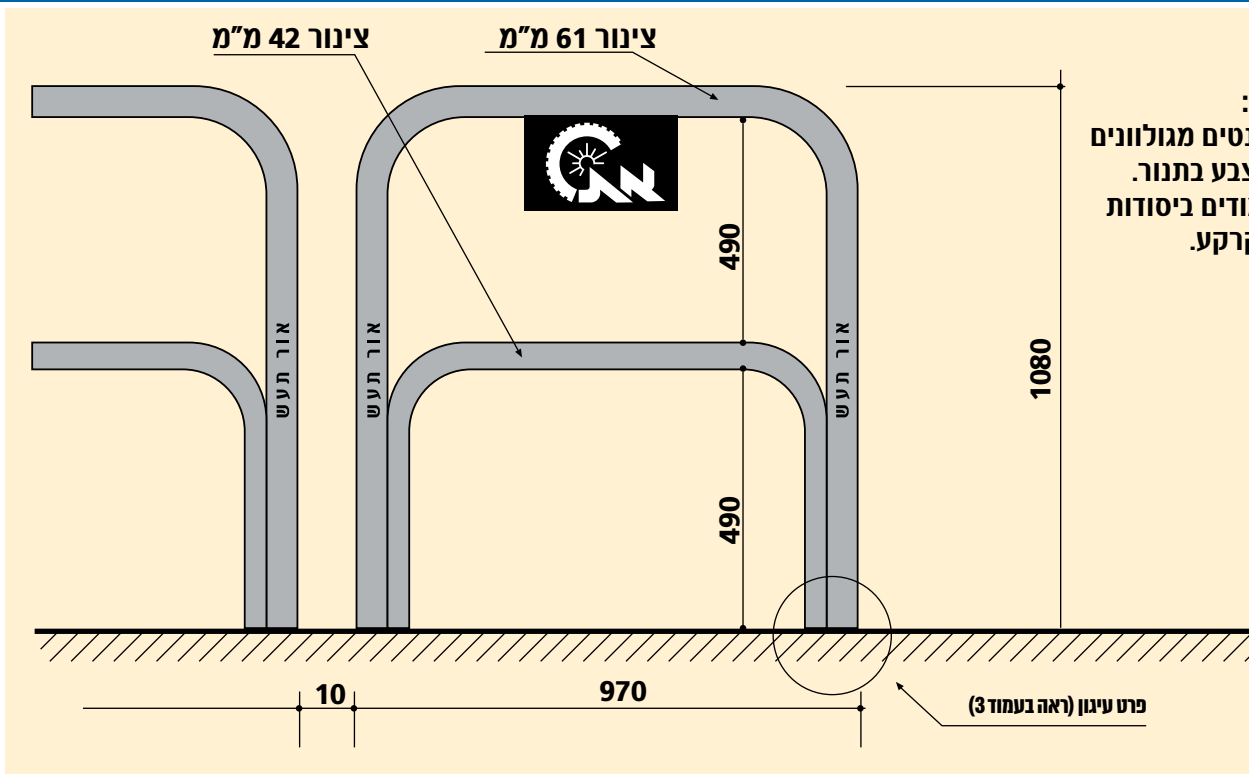
- מפרט טכני:
- ניתן לרווח מרכזי העמודים עד 2000 מ"מ.
 - הצינורות האופקיים חודרים לעמודים הניצבים.
 - עיגון העמודים ביסודות בודדים לקרקע.



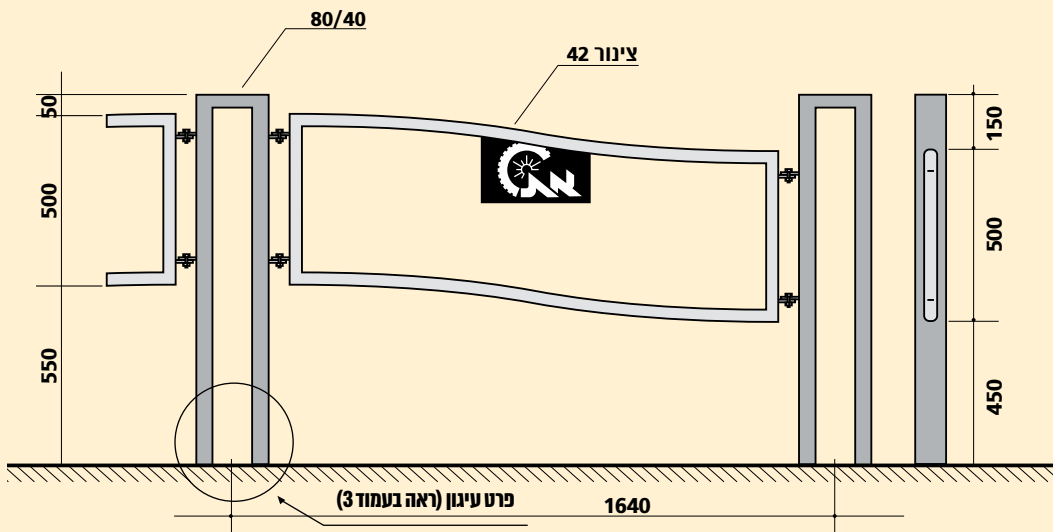
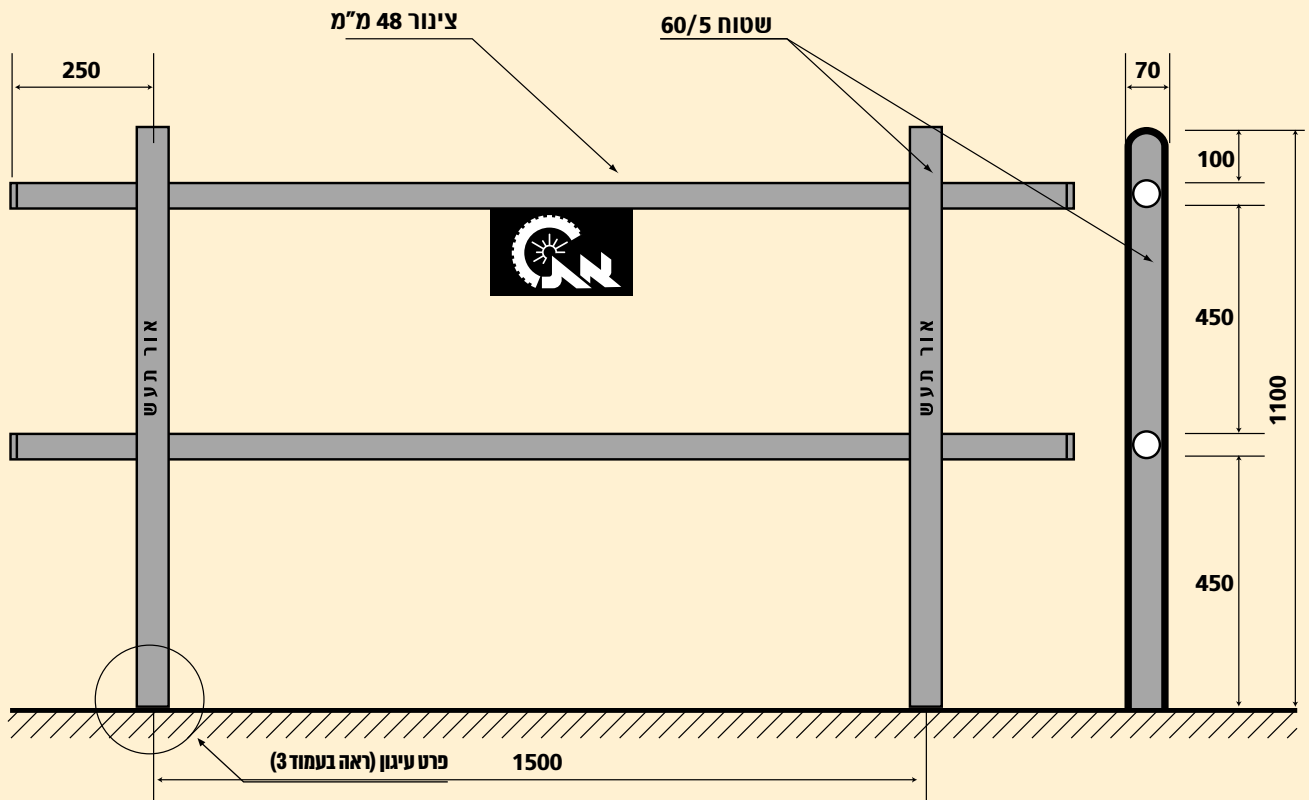
- מפרט טכני:
- כל האלמנטים מגולוונים בגיליון חם עם צבע פוליאסטר בתנור.
 - עיגון העמודים ביסודות בודדים לקרקע.
 - ניתן לשנות את הברזל המרובע 10 לעגול 10 מ"מ.
 - האלמנטים האופקיים בנויים משני פרופילים 20/20.



- מפרט טכני:
- עמוד המחסומית והתושבת מגולוונים בתוספת צבע בתנור.
 - משמשת לחסימת שבילים ודרכי גישה בהם נדרשת כניסה של כלי רכב.
 - ניתן לביצוע בקטרים נוספים לפי בקשת המזמין.

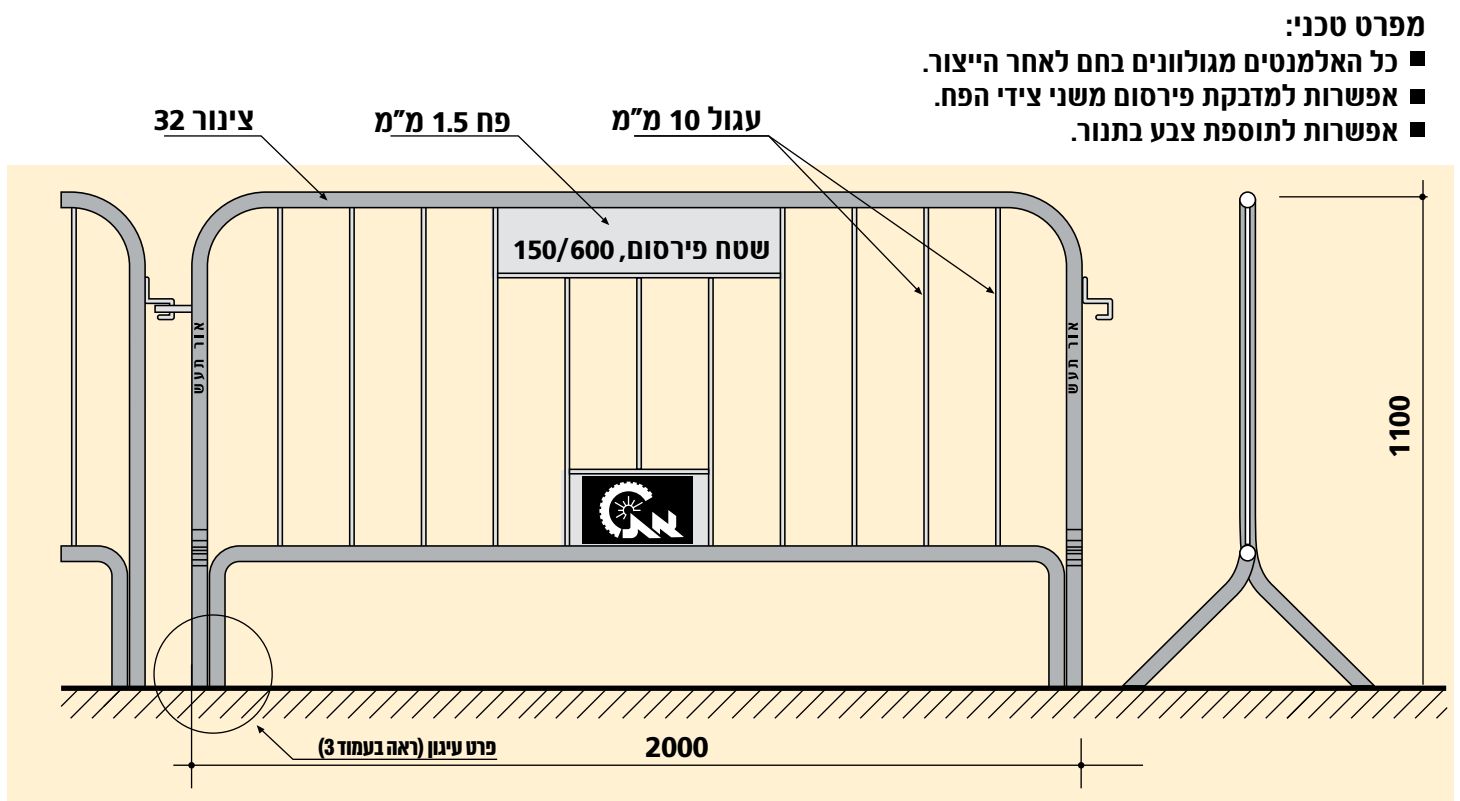
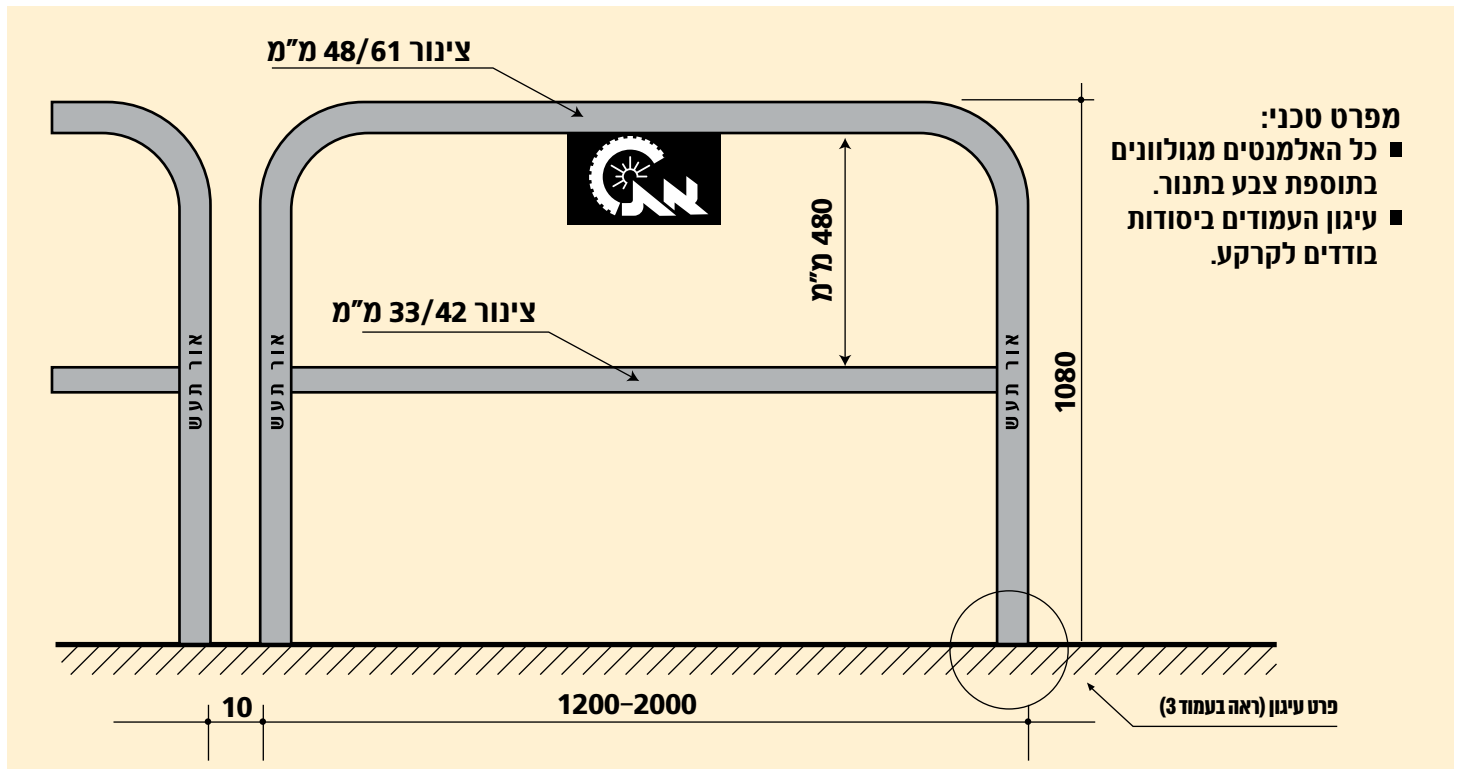


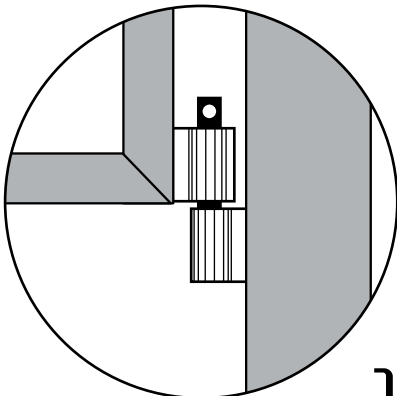
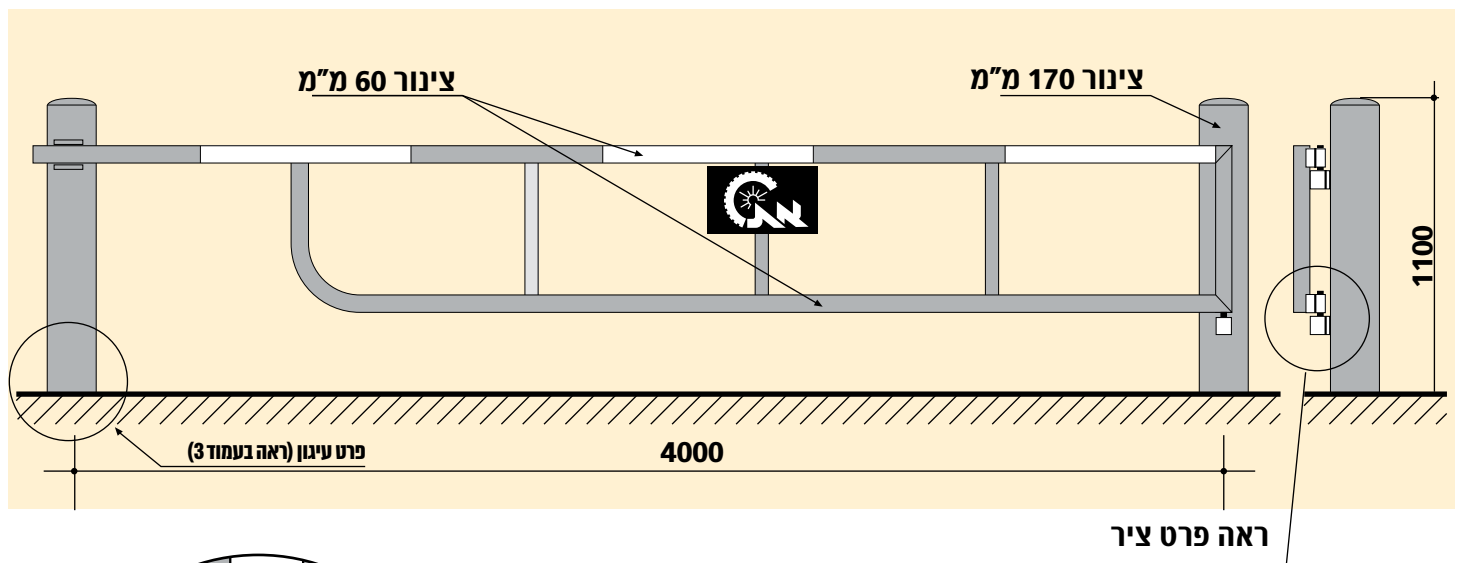
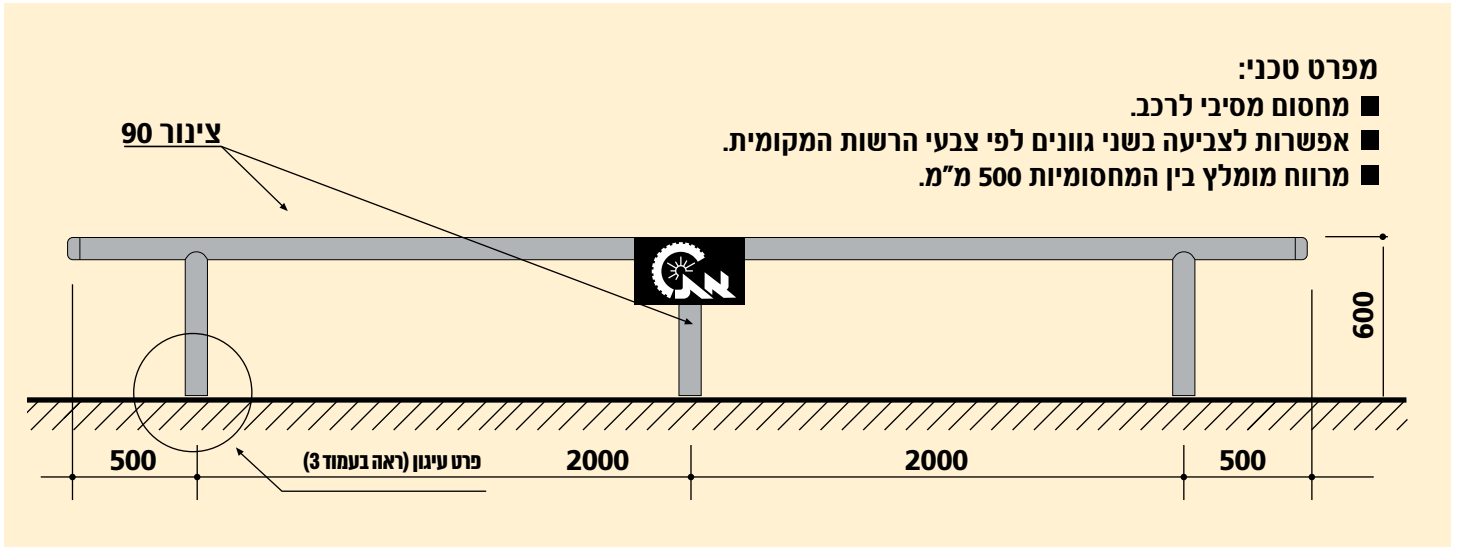
- מפרט טכני:
- כל האלמנטים מגולוונים בתוספת צבע בתנור.
 - עיגון העמודים ביסודות בודדים לקרקע.



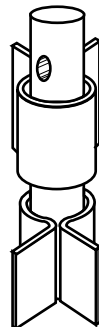
מפרט טכני:

- כל האלמנטים מגולוונים בתוספת צבע בתנור.
- עיגון העמודים ביסודות בודדים לקרקע.
- ניתן לצבוע את העמודים בגוון שונה מהמסגרות.
- האלמנט הפרקי מאפשר הצבה בתואי מעוגל ובשינויי כיוון.



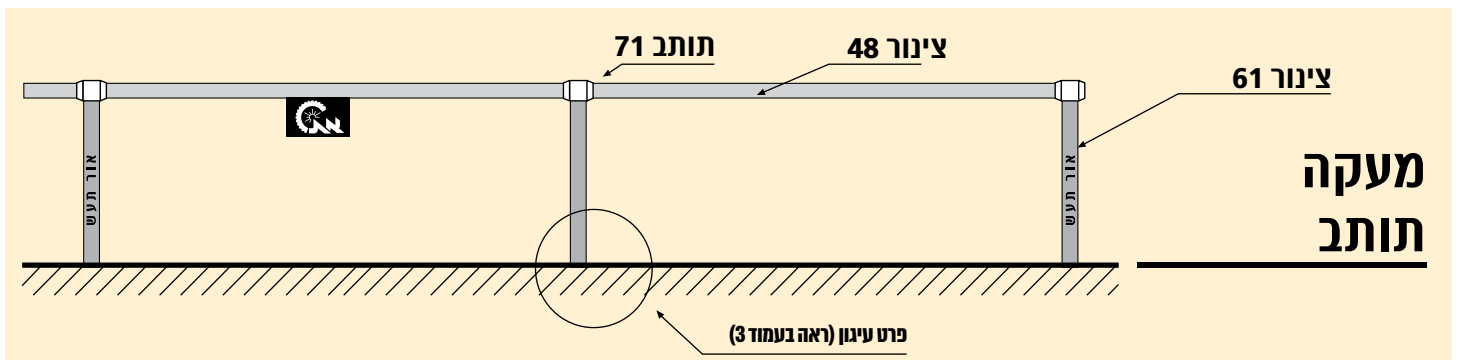
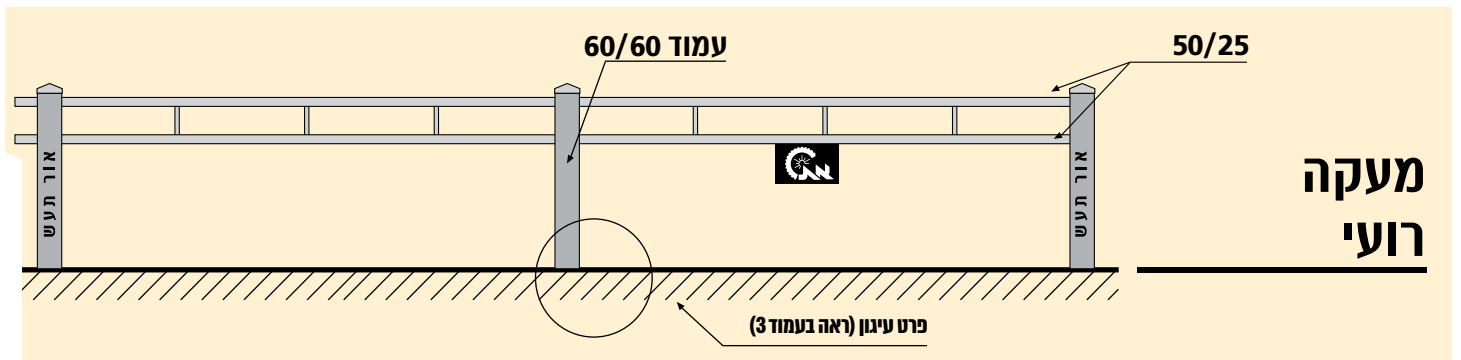
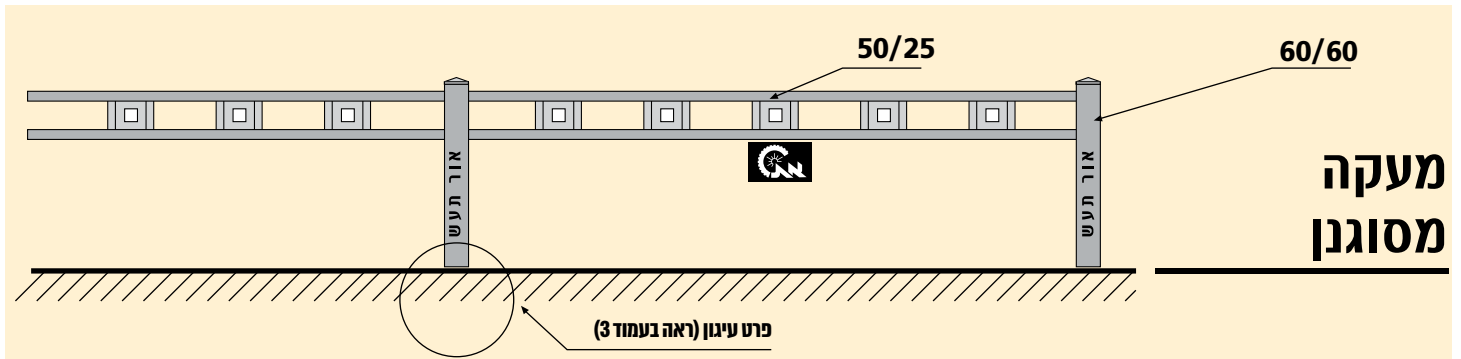
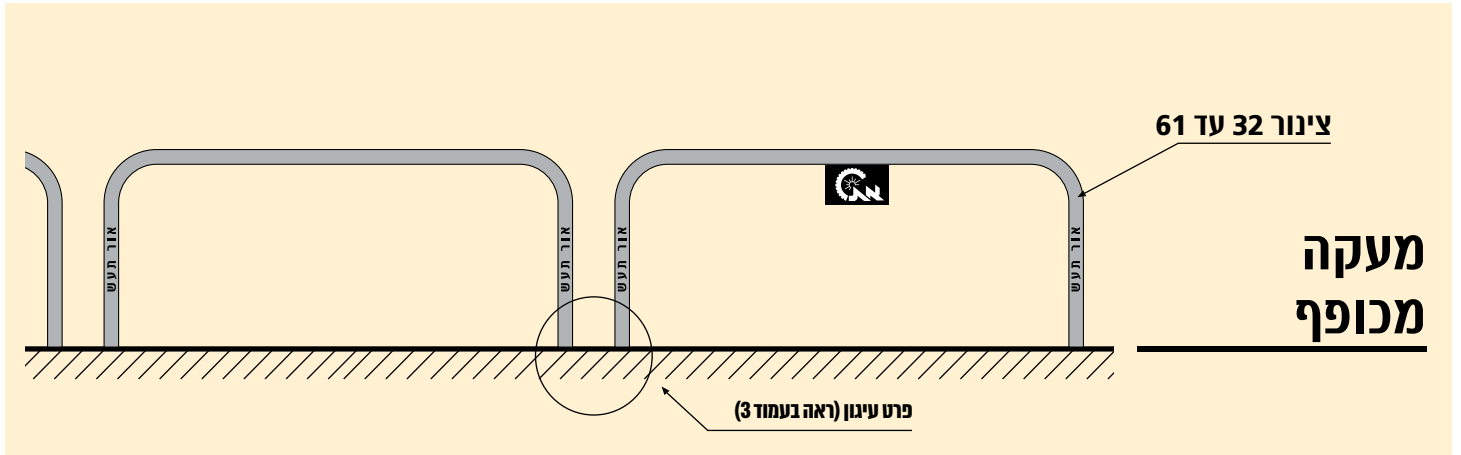


פרט ציר



מפרט טכני:

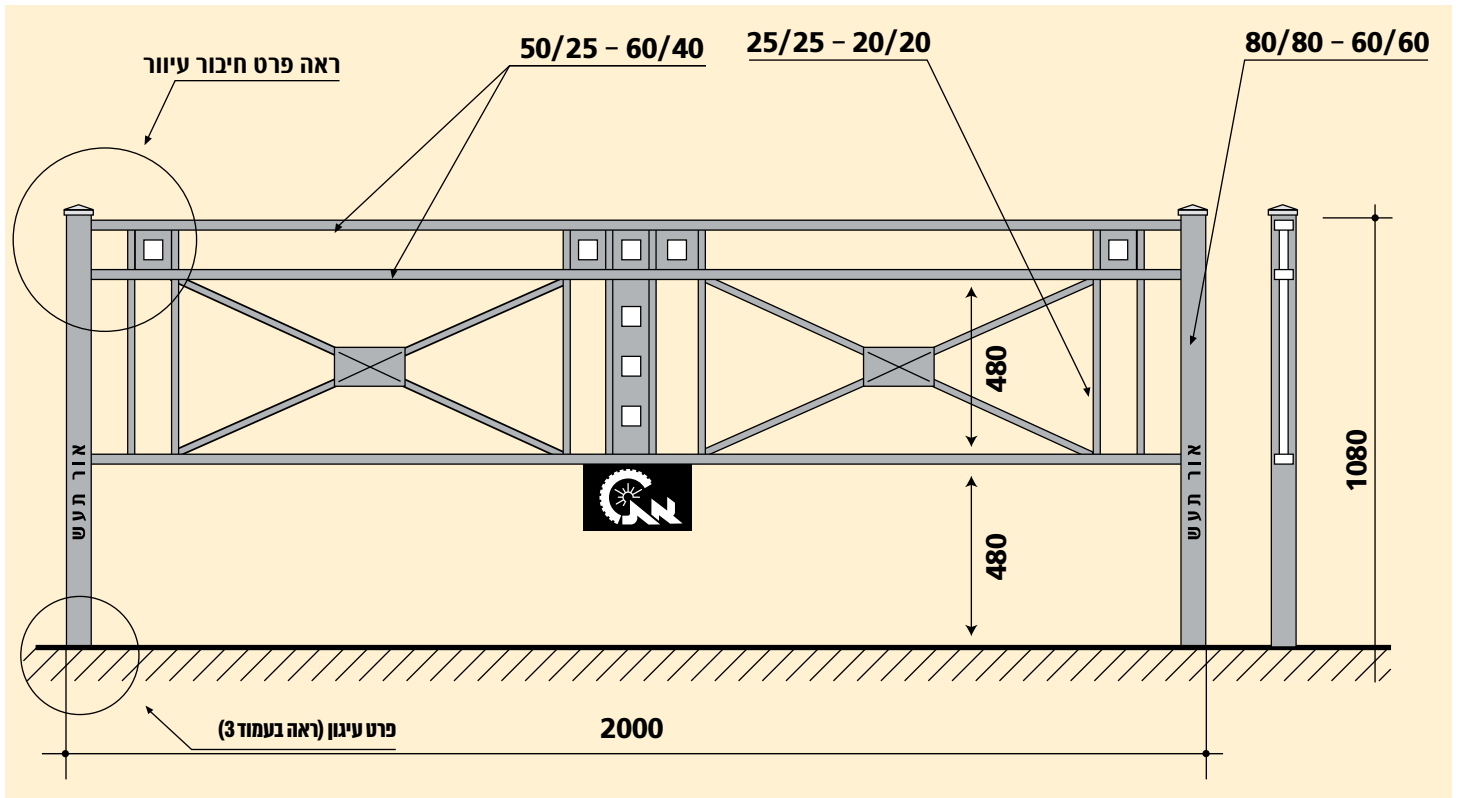
- השער משמש כמחסום לרכב בדרכים פרטיות או במקומות אסורים לכניסה.
- מומלץ לצבוע בצבע זוהר את הקורה העליונה.
- מעל הצירים מנגנון לנעילת השער במצב פתוח.



מפרט טכני:

- המעקות מיועדים לתיחום אזורי גינות ולהגנתם.
- גובה המעקה עד 600 מ"מ.
- המעקה בנוי מאלמנטים מגולוונים בתוספת צבע בתנור לפי בחירת המזמין.
- העיגון לאדמה ביסודות בודדים (300/300/400).

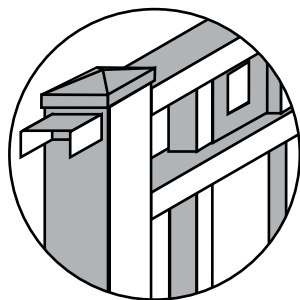
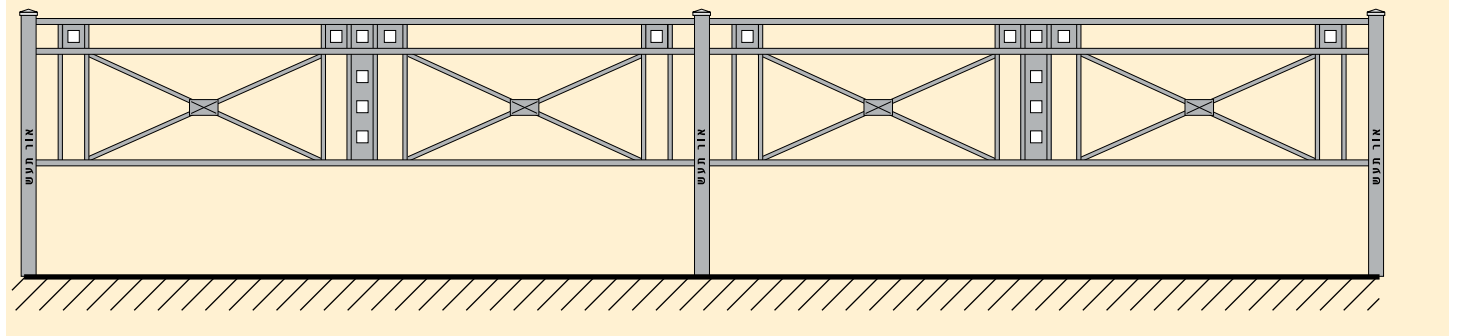
החסימה/שערים/שטות



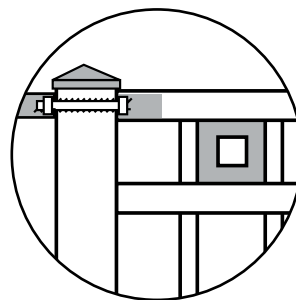
מפרט טכני:

- הגדר בנויה מאלמנטים מגולוונים בתוספת צבע בתנור לפי בחירת המזמין.
- המעקה משמש לתיחום ולמניעת התפרצות הולכי רגל לכביש.
- המעקה עומד בתקן ישראלי 4273.

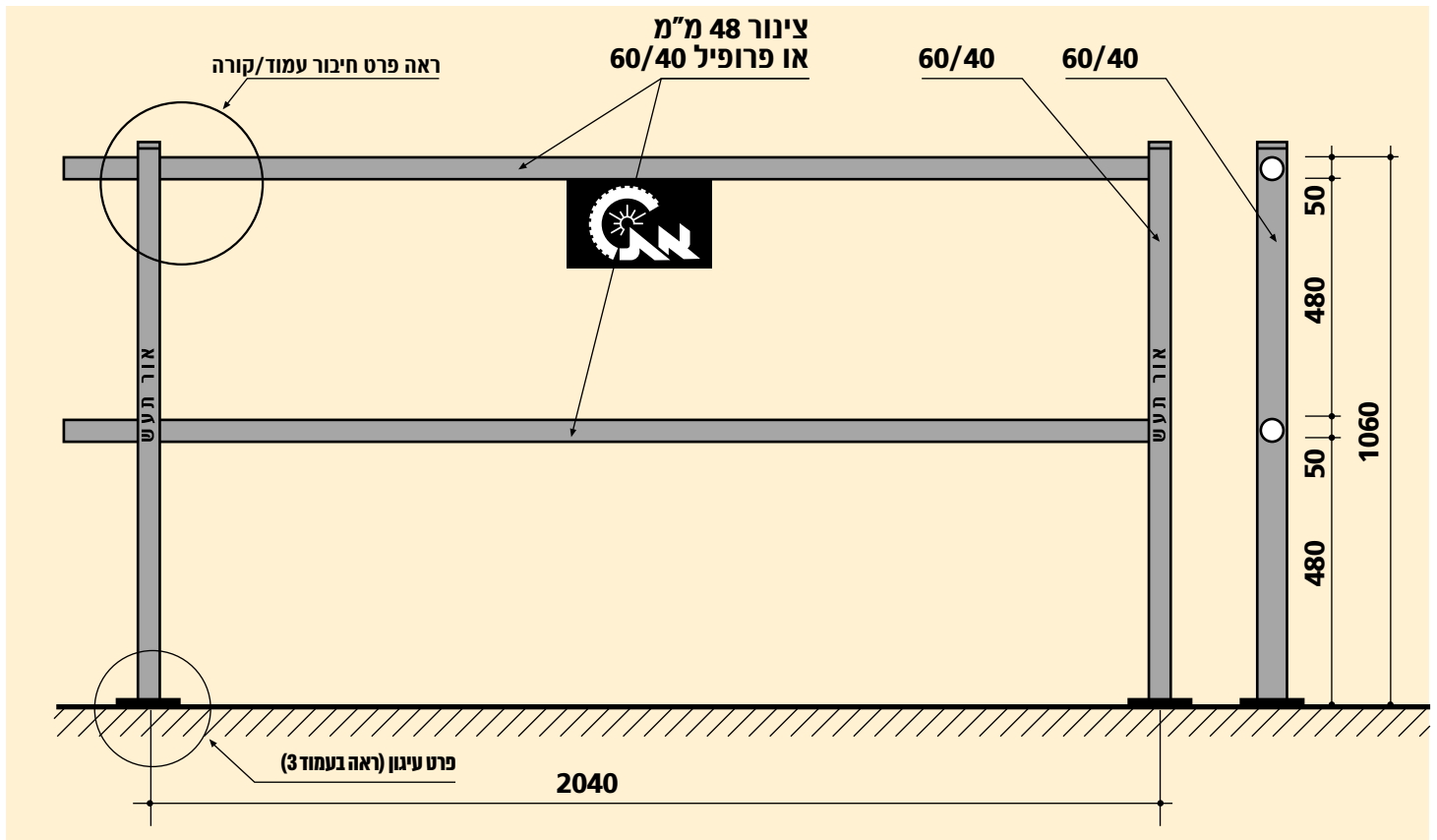
אלטרנטיבת עמוד מסגרת



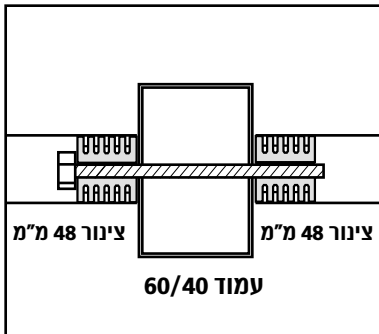
מבט מרחבי



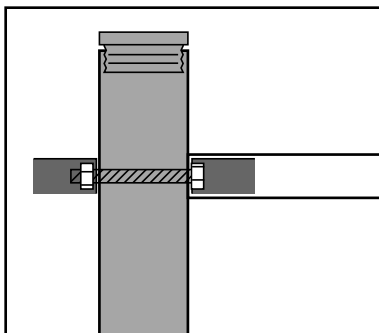
פרט חיבור עיוור



פרט חיבור עמוד צינור

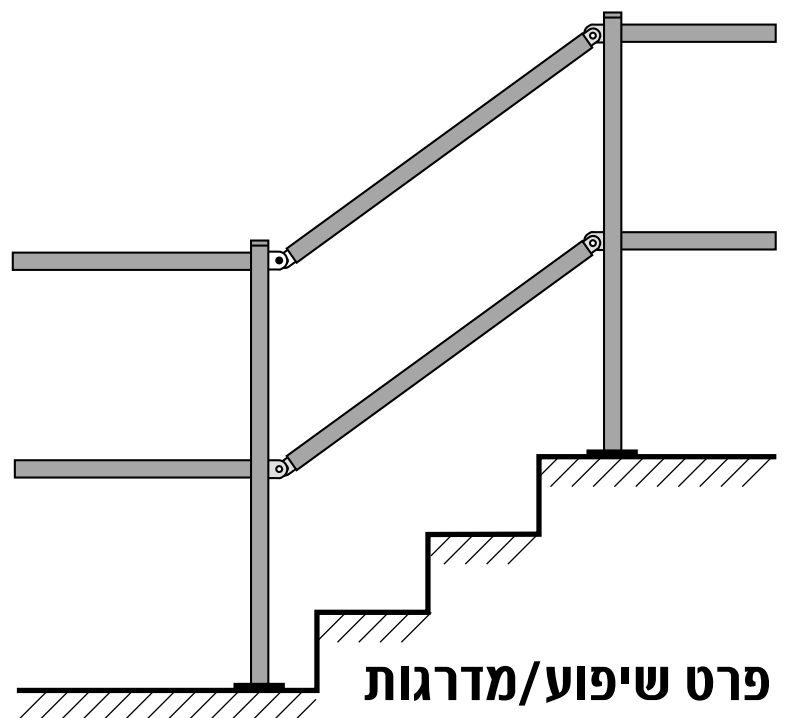


פרט חיבור קורה 60/40

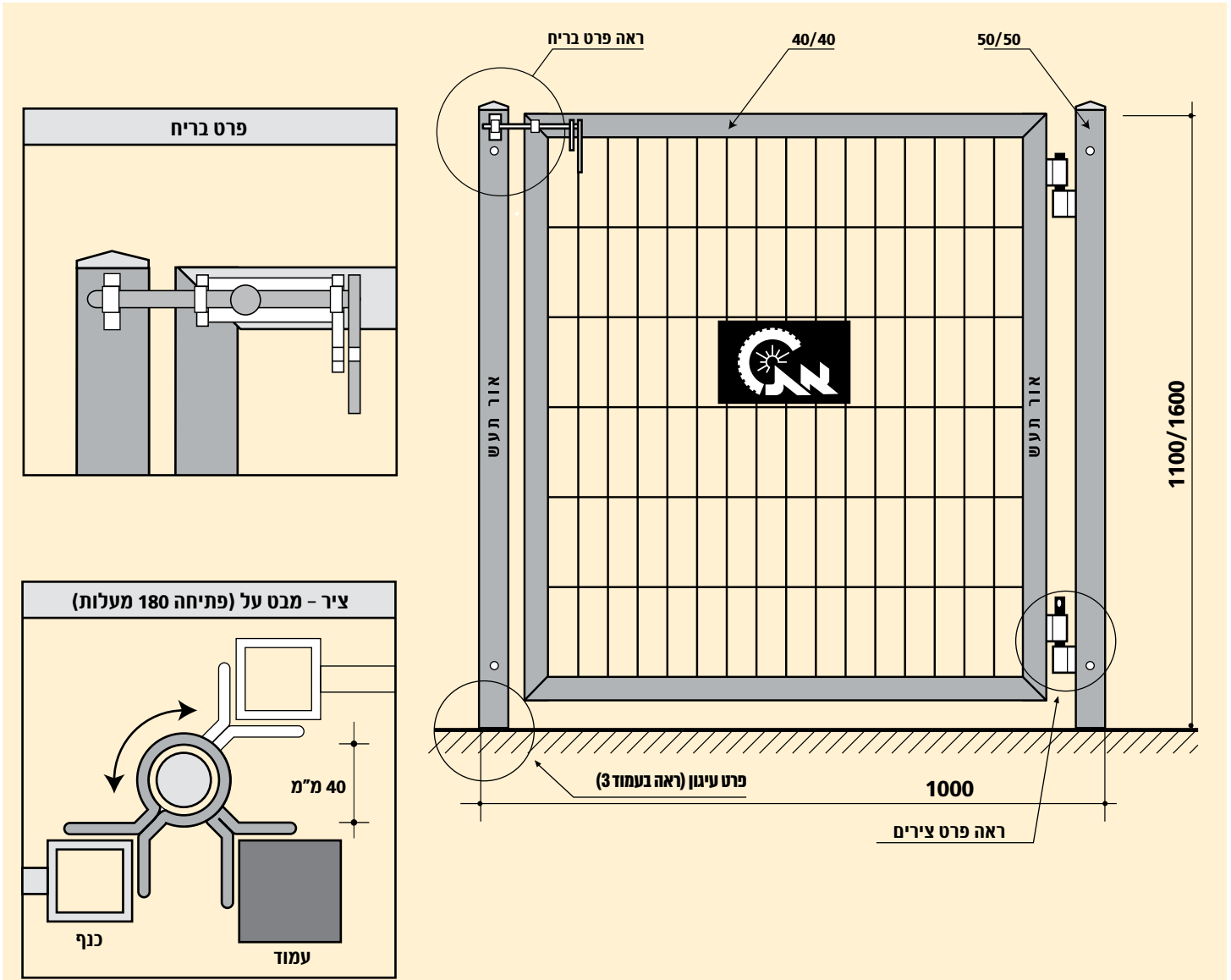


מפרט טכני:

- המעקה משמש כמעקה בטיחות לטכנאים ואנשי תחזוקה.
- כל האלמנטים מגולוונים עם אפשרות לצבע פוליאסטר בתנור.
- הרכבה ללא ריתוכים בשטח.



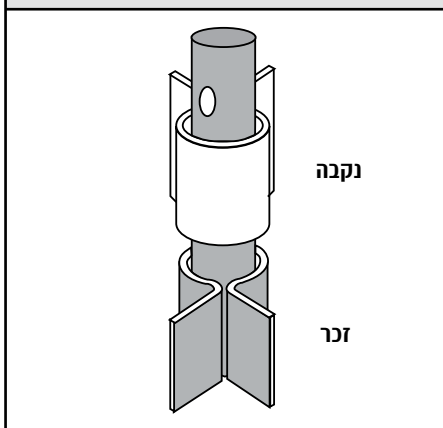
תחסיית/שערית/שנות

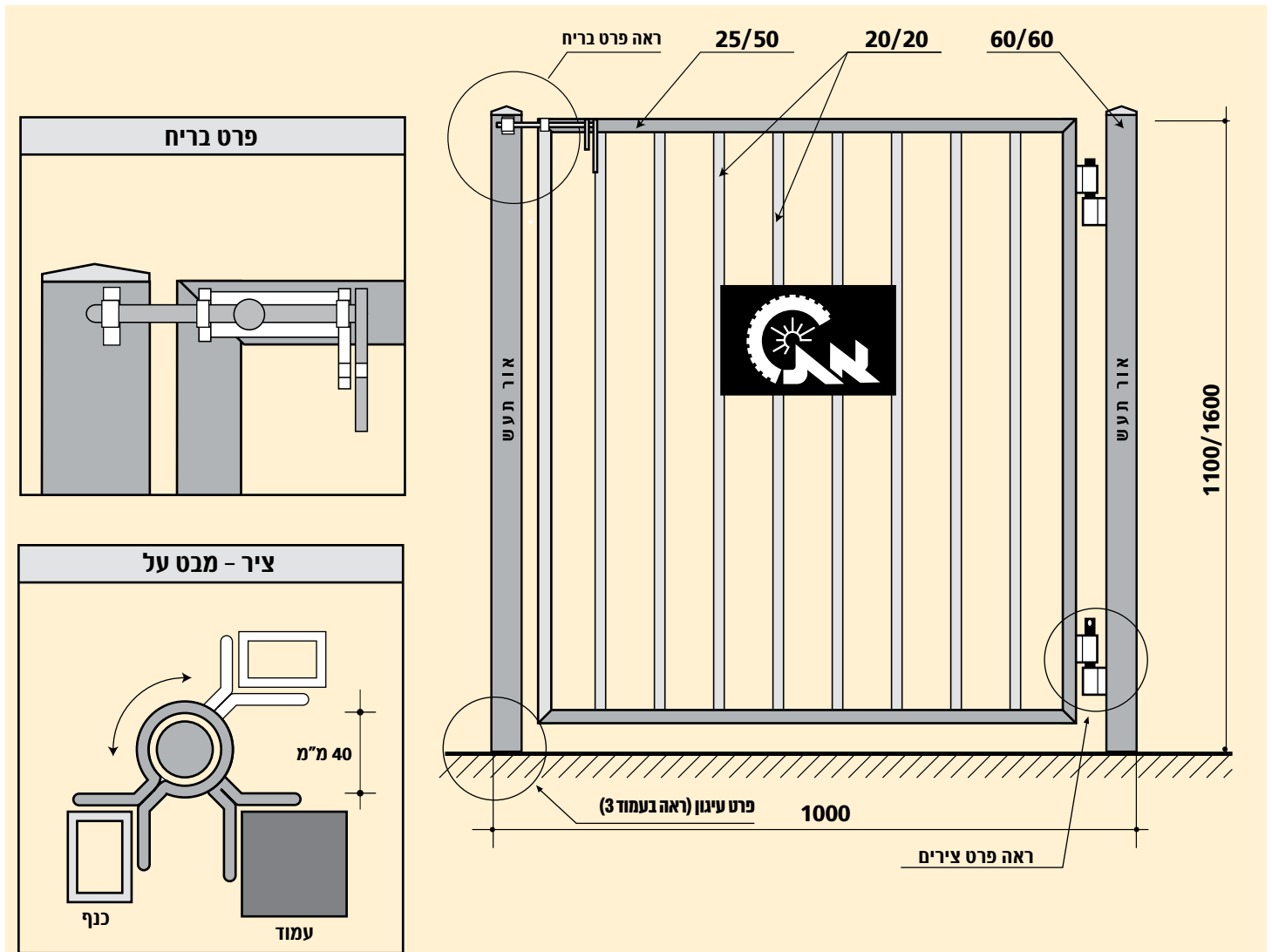


מפרט סכני:

- כל מרכיבי השער מגולוונים וצבועים בצבע פוליאסטר בתנור.
- ניתן להזמין שערים במידות מיוחדות.
- בעמודי השער הכנה לחיבור של גדר דגם "חן".
- ניתן להזמין שערים תואמים לגדרות המופיעות בקטלוג.

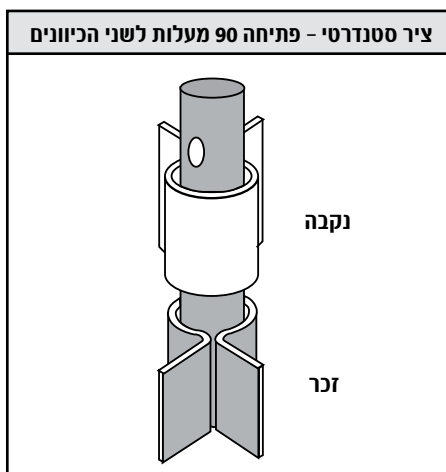
ציר סטנדרטי - פתיחה 90 מעלות לשני הכיוונים

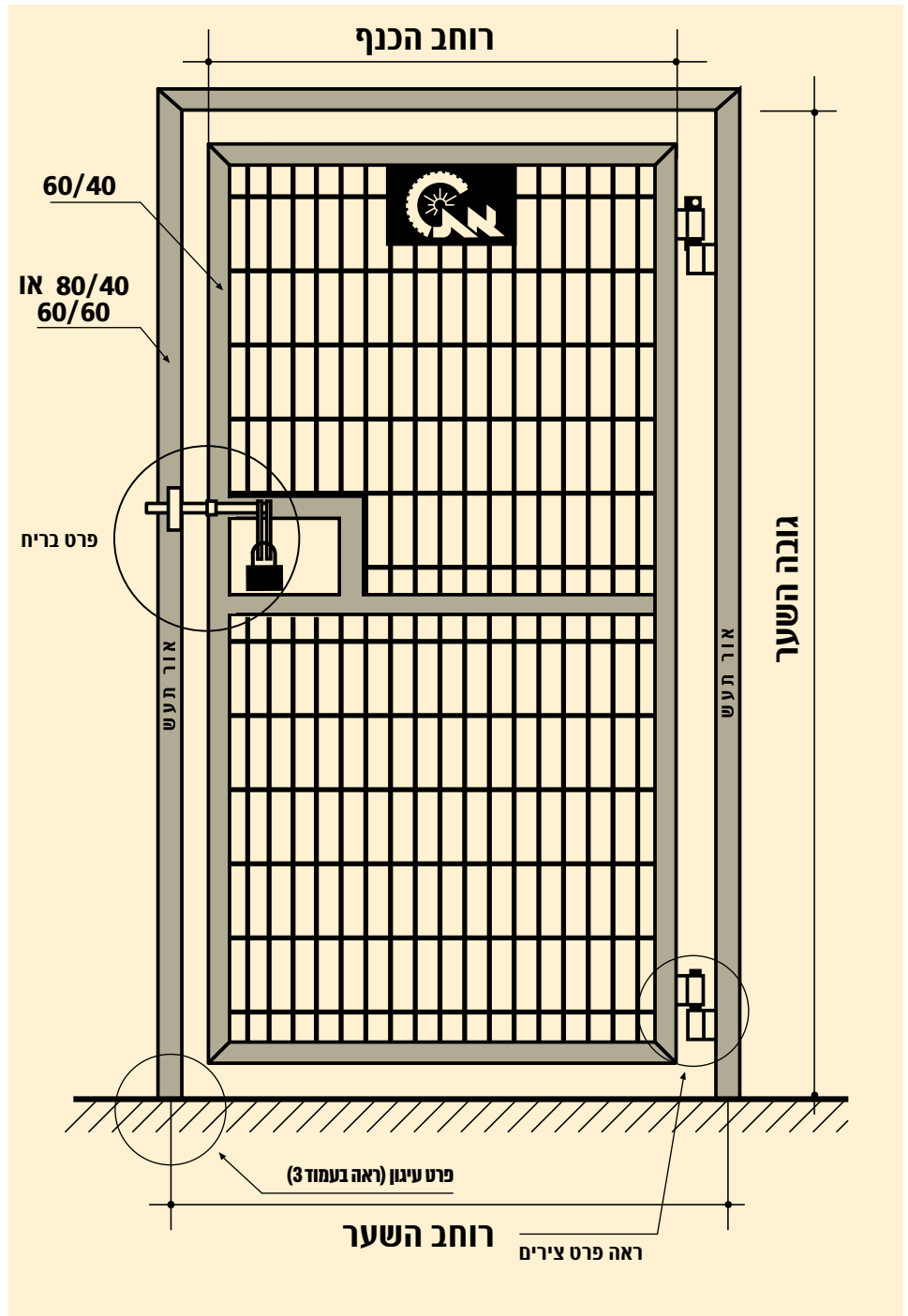
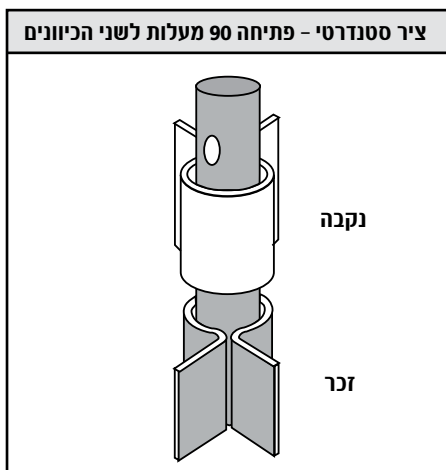
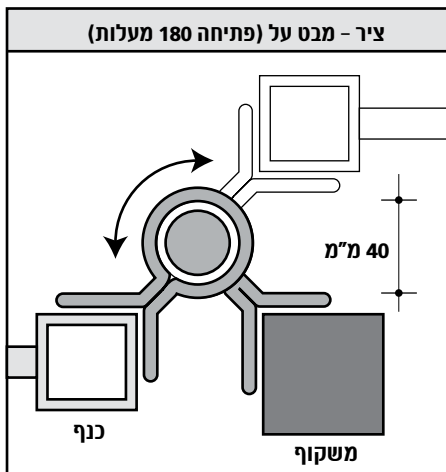
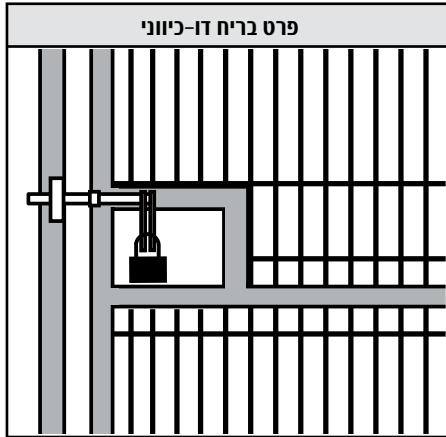




מפרט טכני:

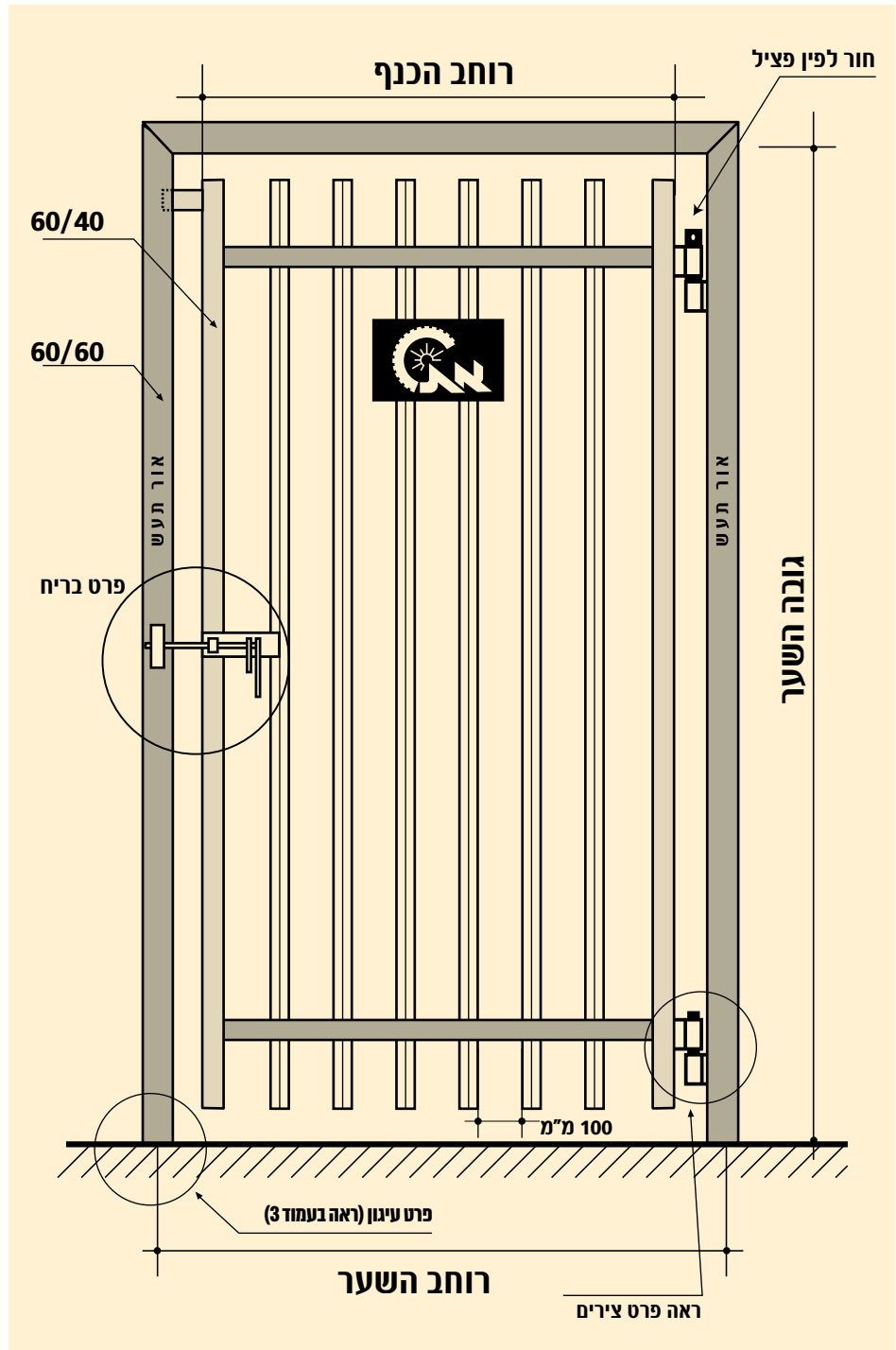
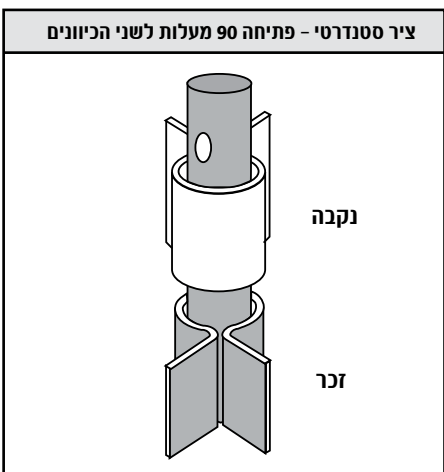
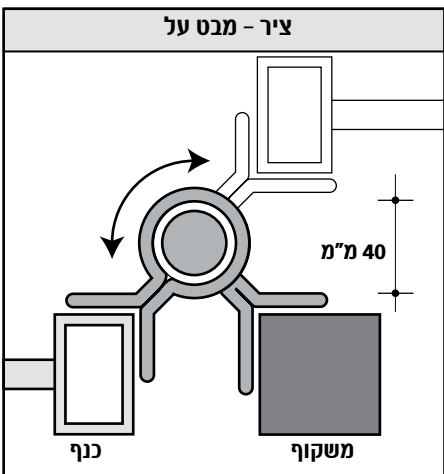
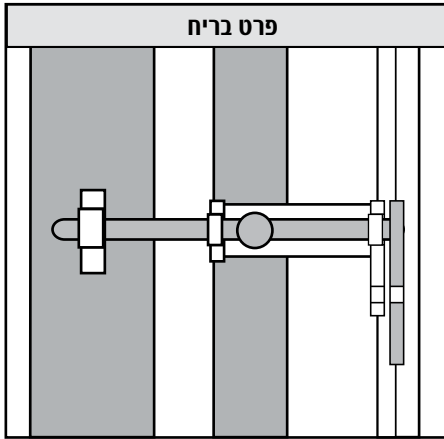
- כל מרכיבי השער מגולוונים וצבועים בצבע פוליאסטר בתנור.
- ניתן להזמין שערים במידות מיוחדות.
- ניתן להזמין כנפיים בדוגמאת הגדרות המופיעות בקטלוג.





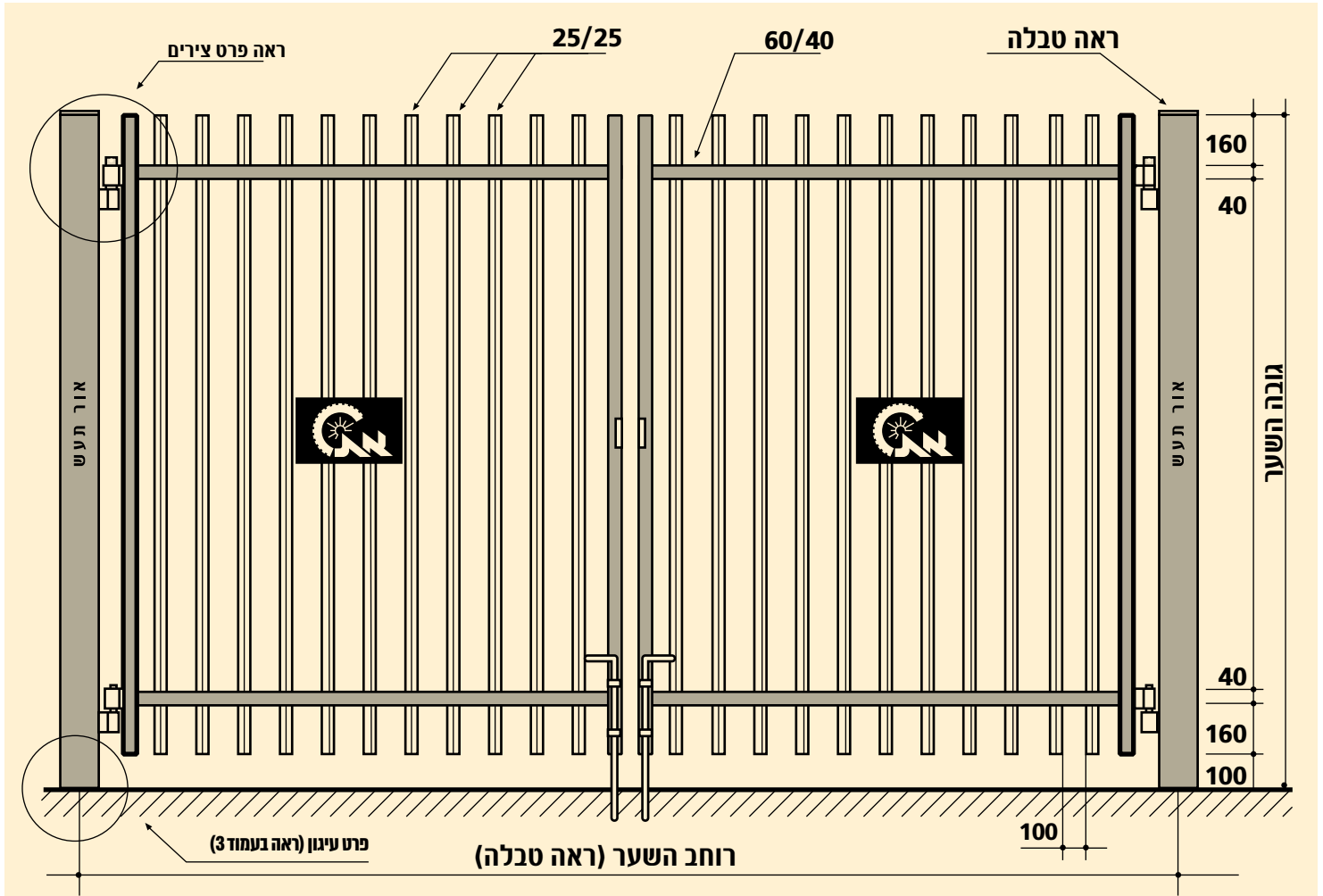
מפרט טכני:

- כל חלקי השער מגולוונים בחם לאחר היצור.
- ניתן לשנות מיקום צירים לכיווני פתיחה ולזוויות פתיחה
- הציר העליון ארוך יותר ומחורר בקצהו העליון להכנסת פין פציל למניעת הרמת כנף השער.
- בשער סטנדרטי הרשת מרותכת לצידו החיצוני של השער.
- ניתן לקבל את רוחב הכנף במידות: 1200, 1000, 800 מ"מ.
- ניתן להזמין פרט סגירה של צילינדר או מנעול חשמלי עם בקרה מרחוק.



מפרט טכני:

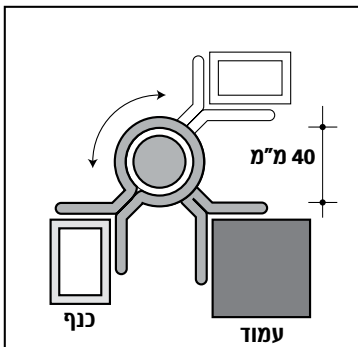
- כל חלקי השער מגולוונים בחם לאחר היצור.
- ניתן לשנות מיקום צירים לכיווני פתיחה ולזוויות פתיחה.
- הציר העליון ארוך יותר ומחורר בקצהו העליון להכנסת פין פציל למניעת הרמת כנף השער.
- ניתן לקבל את רוחב הכנף במידות: 800, 1000, 1200 מ"מ.
- ניתן להזמין פרט סגירה של צילינדר או מנעול חשמלי עם בקרה מרחוק.



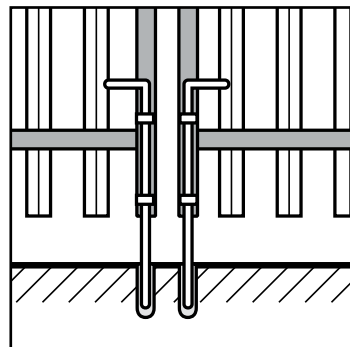
מפרט טכני:

- מסגרת השער זהה למסגרת גדר "ערן".
- כל חלקי השער מגולוונים עם אפשרות לצבע פוליאסטר בתנור.
- ניתן לשנות מיקום צירים לכיווני פתיחה ולזוויות פתיחה (כרוך בהחלפה לצירים מתאימים).
- עמודי השער משתנים בהתאם לרוחב השער.
- קוטר ואורך הצירים משתנה בהתאם לרוחב השער.
- הצייר העליון ארוך יותר ומחורר בקצהו העליון להכנסת פין פציל למניעת הרמת כנף השער.
- בהזמנות מיוחדות ניתן להזמין קופסאות לקביעת הבריחים לאדמה.

ציר - מבט על

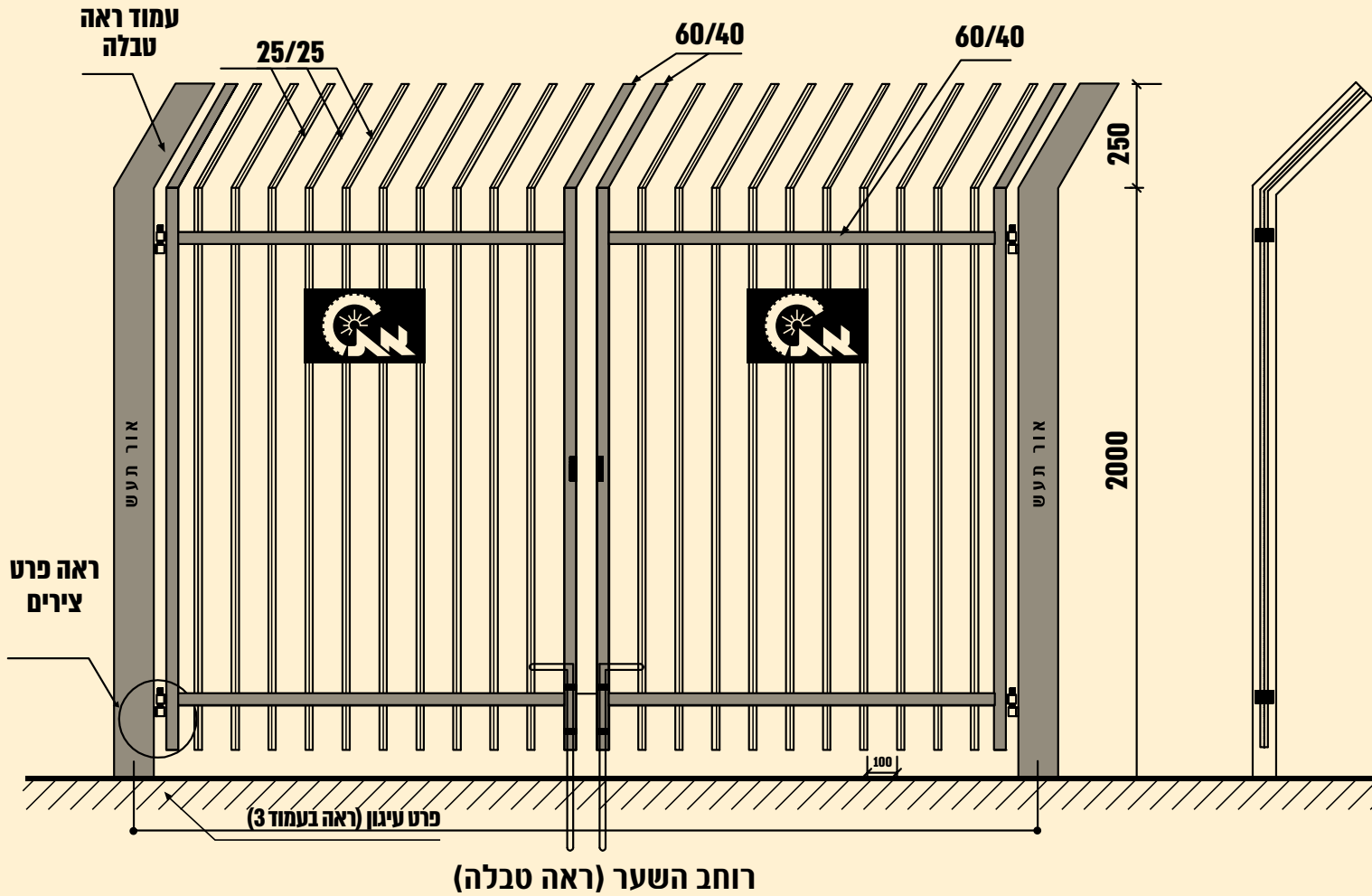


פרט בריח לאדמה



טבלת פרופילים

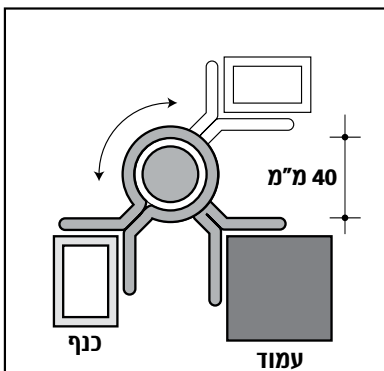
פרופיל עמוד	רוחב השער
80/80	3000
100/100	4000
120/120	5000
150/150	6000
150/150	7000
200/200	8000



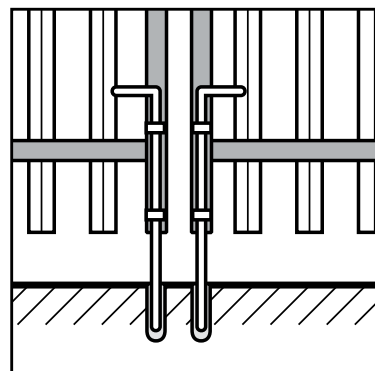
מפרט טכני:

- מסגרת השער זהה למסגרת גדר "ערן".
- כל חלקי השער מגולוונים עם אפשרות לצבע פוליאסטר בתנור.
- ניתן לשנות מיקום צירים לכיווני פתיחה ולזוויות פתיחה (כרוך בהחלפה לצירים מתאימים).
- עמודי השער משתנים בהתאם לרוחב השער.
- קוטר ואורך הצירים משתנה בהתאם לרוחב השער.
- הצייר העליון ארוך יותר ומחורר בקצהו העליון להכנסת פין פציל למניעת הרמת כנף השער.
- בהזמנות מיוחדות ניתן להזמין קופסאות לקביעת הבריחים לאדמה.

ציר - מבט על

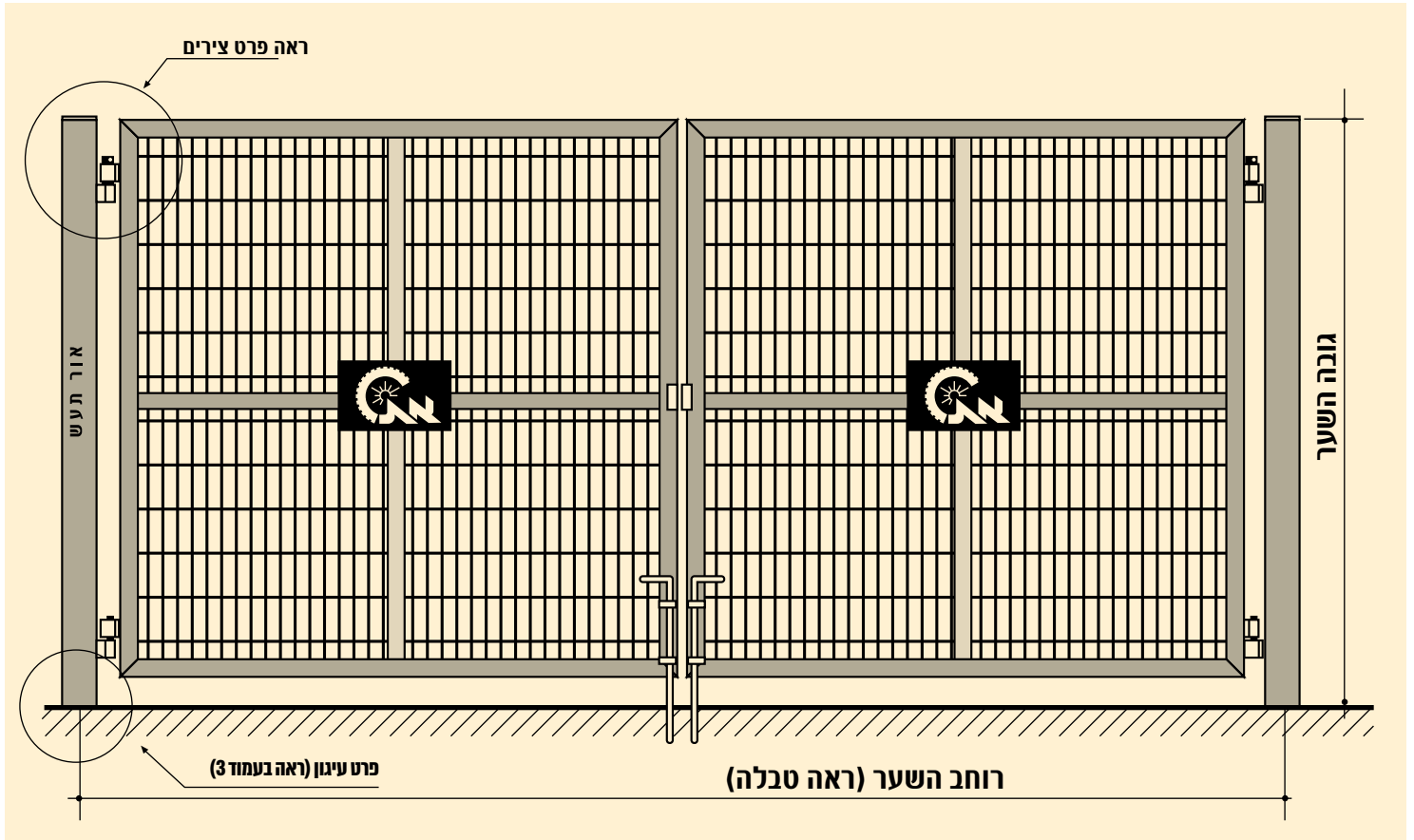


פרט בריח לאדמה



טבלת פרופילים

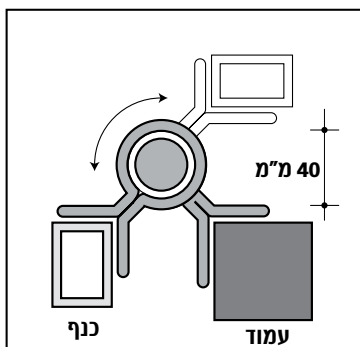
פרופיל עמוד	רוחב השער
80/80	3000
100/100	4000
120/120	5000
150/150	6000
150/150	7000
200/200	8000



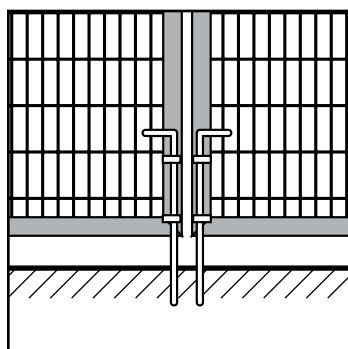
מפרט טכני:

- כל חלקי השער מגולוונים בחם לאחר היצור.
- ניתן לשנות מיקום צירים לכיווני פתיחה ולזוויות פתיחה (כרוך בהחלפה לצירים מתאימים).
- עמודי השער משתנים בהתאם לרוחב השער (ראה טבלה).
- קוטר ואורך הצירים משתנה בהתאם לרוחב השער.
- הציר העליון ארוך יותר ומחורר בקצהו העליון להכנסת פין פציל למניעת הרמת כנף השער.
- בהזמנות מיוחדות ניתן להזמין קופסאות לקביעת הברזים לאדמה.
- ניתן לשלב פשפש בתוך אחת הכנפיים.
- ניתן להוסיף קרניים להגבהת השער.
- בשער סטנדרטי הרשת מרותכת לצידו החיצוני של השער.

ציר - מבט על

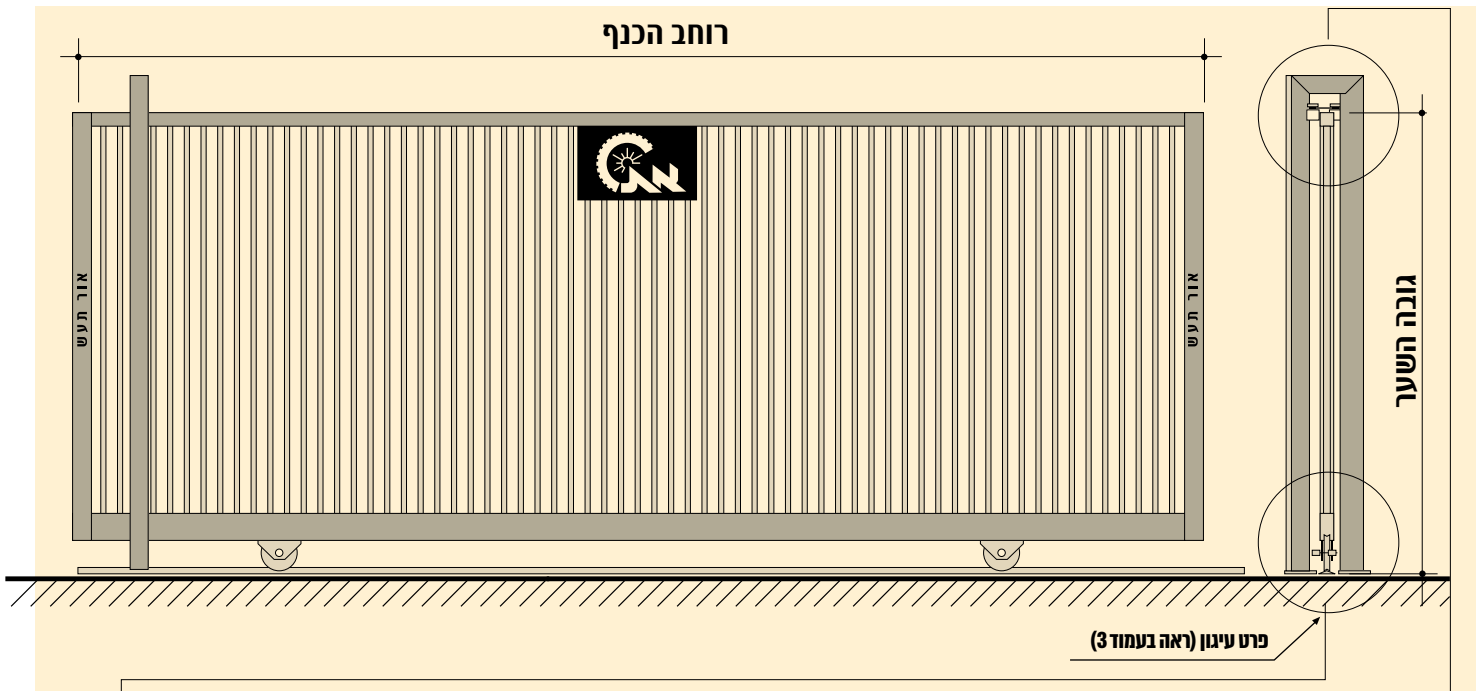


פרט בריח לאדמה

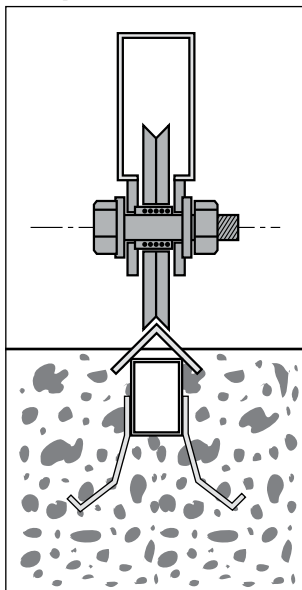


טבלת פרופילים

רוחב השער	פרופיל עמוד	פרופיל מסגרת
3000	80/80	60/40
4000	100/100	60/60
5000	120/120	60/60
6000	150/150	60/60
7000	150/150	60/60
8000	200/200	60/60



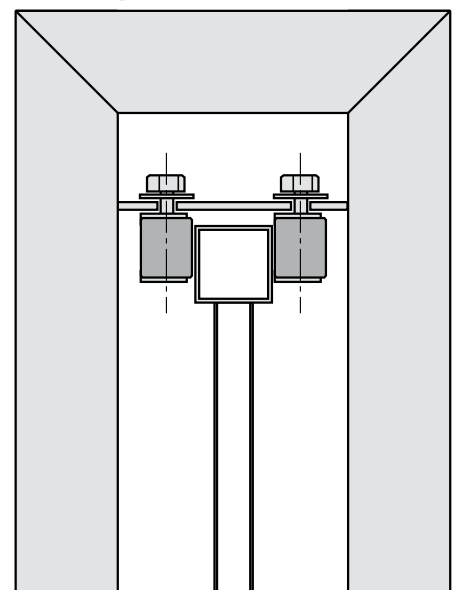
פרט גלגל תחתון



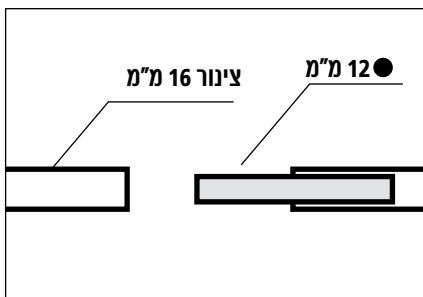
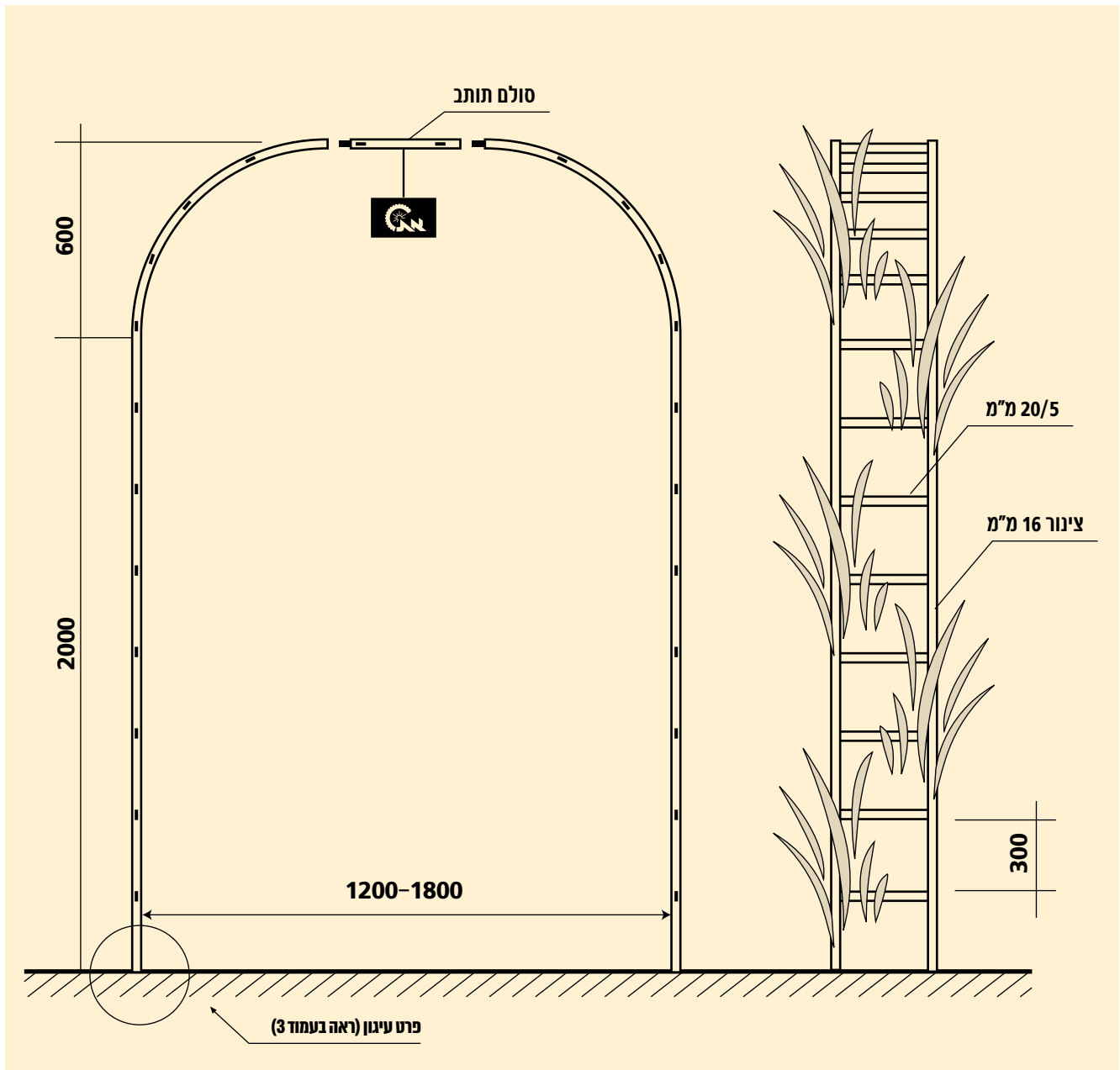
מפרט טכני:

- כל האלמנטים מגולוונים בחם לאחר היצור.
- מידות הפרופילים משתנות בהתאם לרוחב השער (ראה טבלה).
- מסד הבטון למסילה במידות 200/300 מ"מ.
- ניתן לשנות את עיצוב השער.
- השער מתאים להוספת מנוע חשמלי.
- יש אפשרות לתוספת צבע בתנור.
- הכנת נקודת חשמל לעמוד המוביל באחריות המזמין.

עמוד מוביל עליון



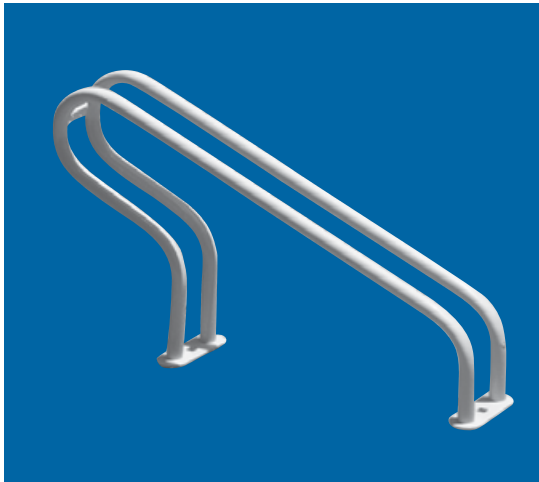
8000	7000	6000	5000	4000	3000	רוחב הכנף
100/100	100/100	80/80	80/80	60/60	60/60	פרופיל עמוד נושא
160/80	160/80	120/60	120/60	100/50	100/50	פרופיל מסגרת תחתון
80/80	80/80	60/60	60/60	50/50	50/50	פרופיל מסגרת עליון
30/30	30/30	30/30	30/30	25/25	25/25	פרופיל מילוי
200	200	160	160	120	120	קוטר הגלגל



מפרט טכני:

- אפשרויות להגדלת המפתח עם "סולם תותב" עד 1800 מ"מ
- כל המרכיבים מגולוונים בתוספת צבע בתנור
- הקשתות ניתנות להרכבה עצמית בנעיצה ישירה לאדמה
- ניתן להרכיב את הקשתות באדניות גדולות

פרט חיבור בין מרכיבי הקשת



מתקן בודד קבוע



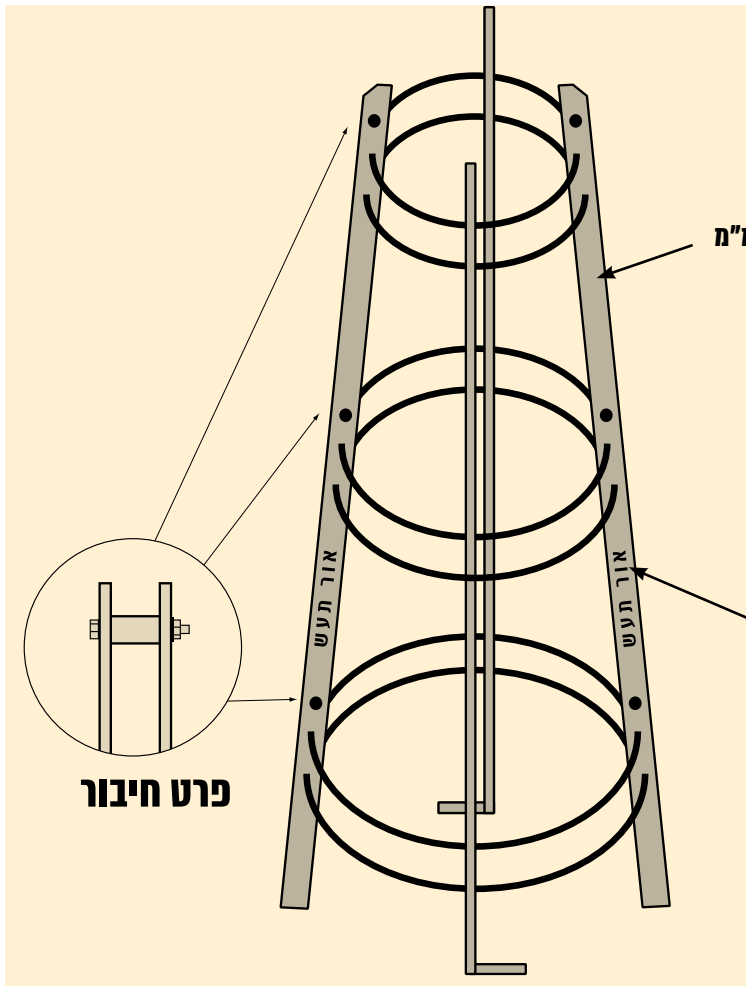
מתקן שלישייה נייד/קבוע

- מתקן לכל סוגי האופניים:
- מתאים לבתים פרטיים, בתי ספר, קיבוצים, מוסדות עירוניים, מושבים, בתים משותפים ועוד.
 - אפשרות ליחידות בודדות, זוגות או שלשות למתקן.
 - ניתן לעיגון קבוע או כמתקן נייד.
 - הרכבה עצמית קלה ופשוטה.
 - עשוי צינור מגולוון.
 - אפשרות לתוספת צבע בתנור.
 - מופיע בשני גבהים להגדלת הצפיפות בסטנד ארוך.



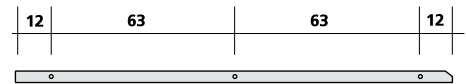
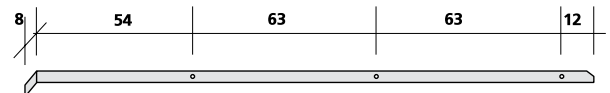
אלונית

מגן עצים

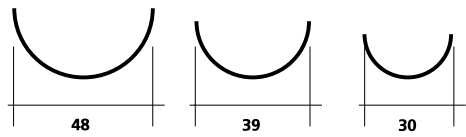


מפרט טכני:
המגן מתאים לעצים צעירים וניתן להשאירו כאלמנט קישוטי במקום הצבתו. האלונית מגולוונת וצבועה בתנור ואינה דורשת תחזוקה. הרכבת האלונית פשוטה ואפשרית גם לאחר שתילת העץ.

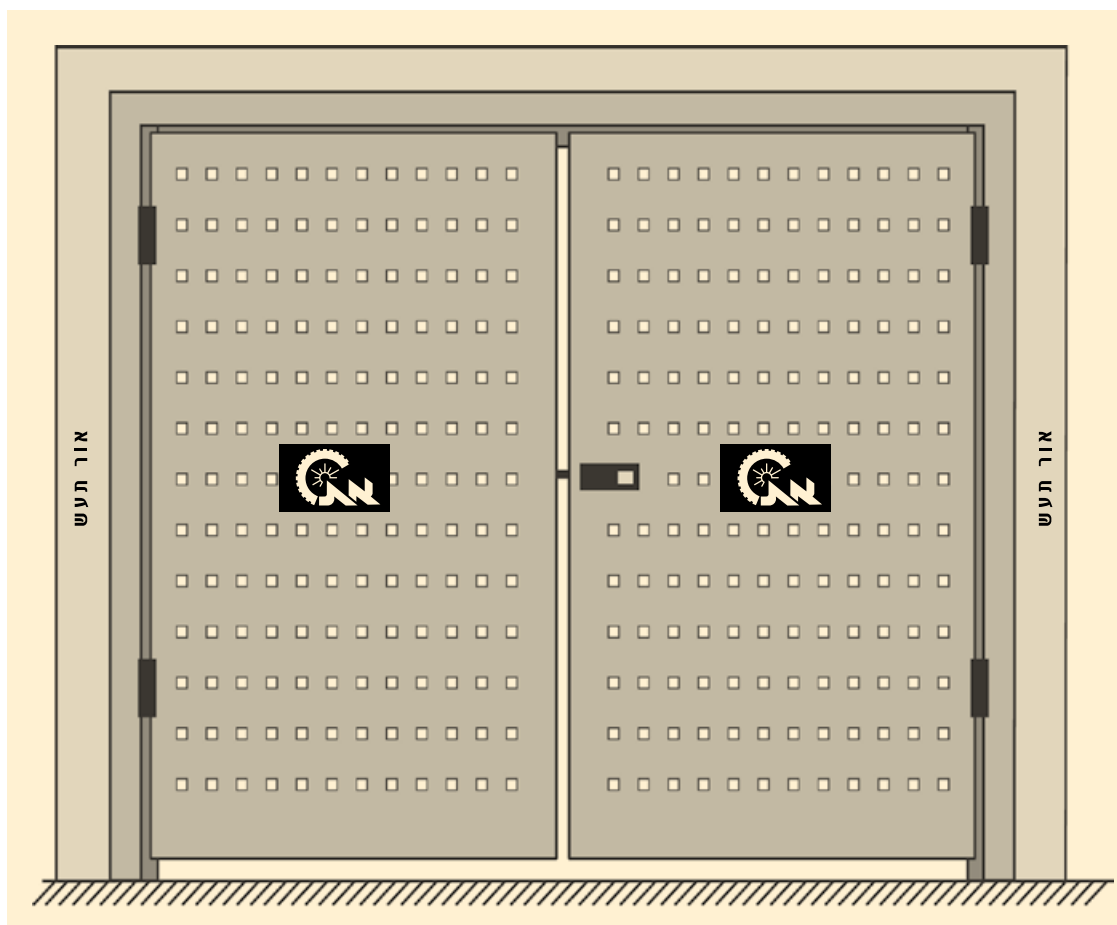
שטוח 50/8 מ"מ



עגול 16 מ"מ

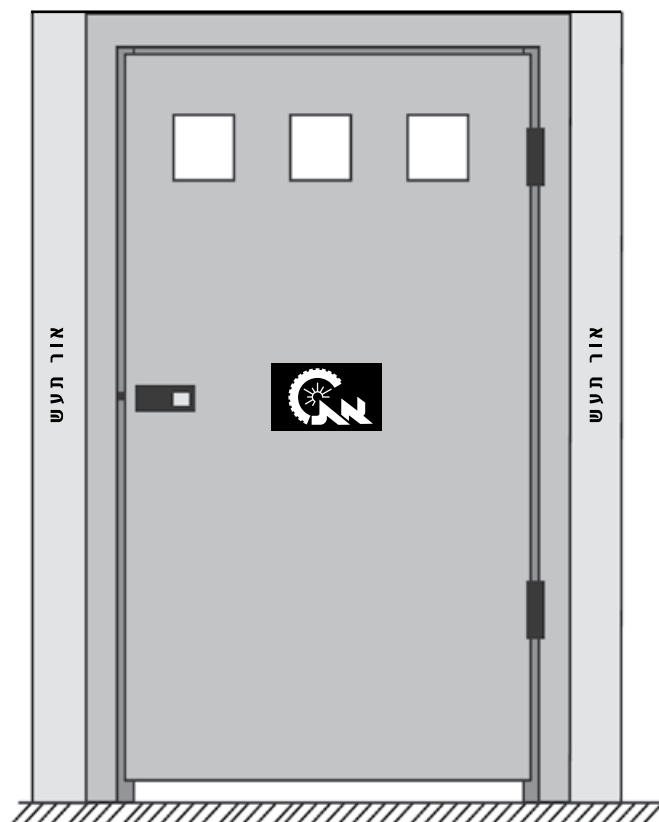


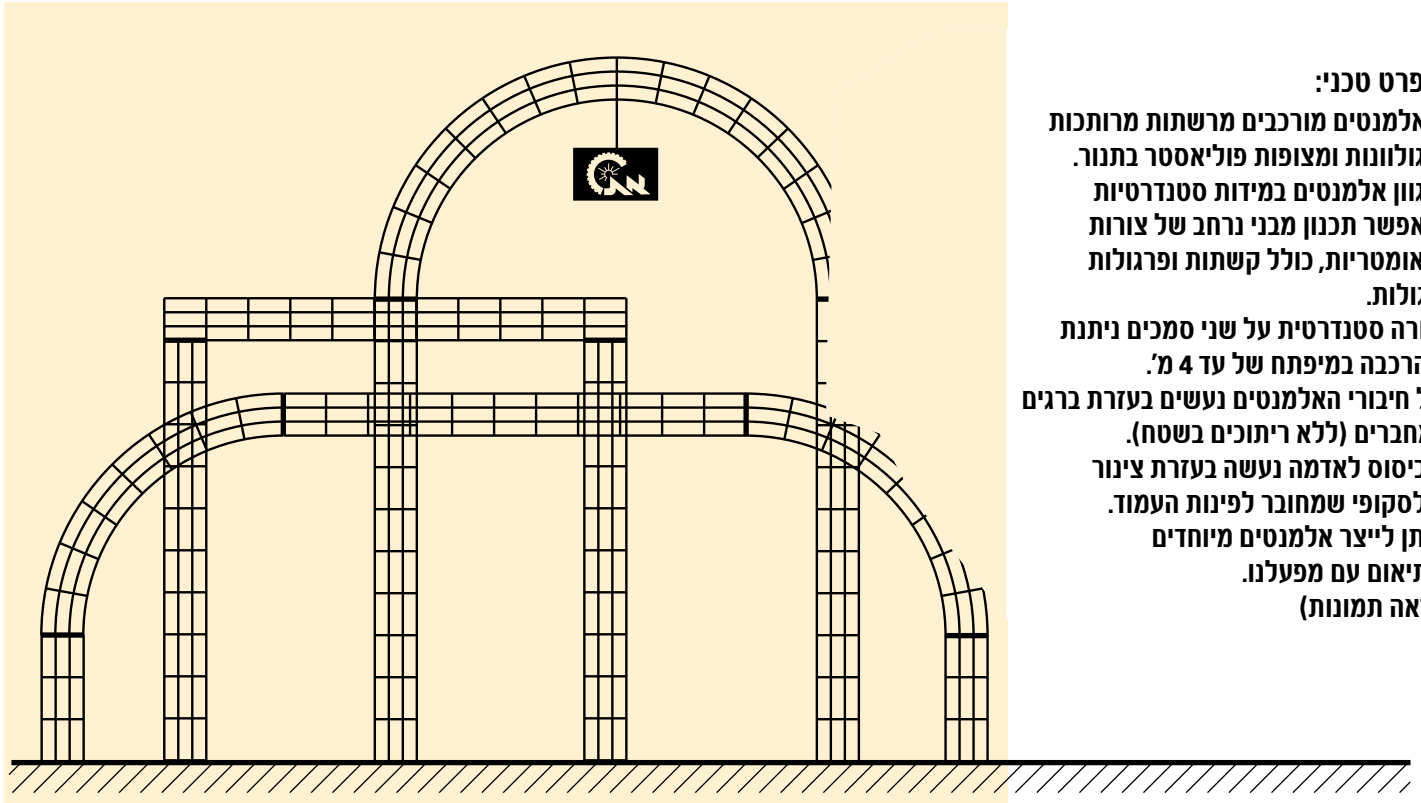
דורון מנוקב



דורון אטום

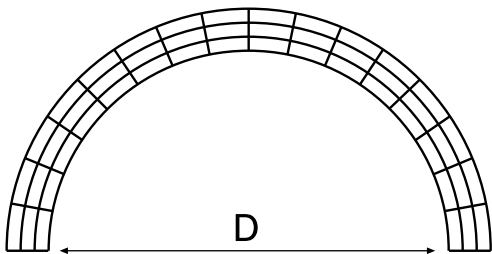
- מפרט טכני:
- בכמויות גדולות ניתן להזמין ניקוב לפי רצון המזמין.
 - השערים בנויים מפח מכופף 1.5 מ"מ מגולוון וצבוע בתנור בגוון לפי בקשת המזמין.



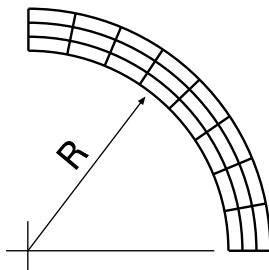


- מפרט טכני:**
- האלמנטים מורכבים מרשתות מרותכות מגולוונות ומצופות פוליאסטר בתנור.
 - מגוון אלמנטים במידות סטנדרטיות מאפשר תכנון מבני נרחב של צורות גיאומטריות, כולל קשתות ופרגולות עגולות.
 - קורה סטנדרטית על שני סמכים ניתנת להרכבה במיפתח של עד 4 מ'.
 - כל חיבורי האלמנטים נעשים בעזרת ברגים ומחברים (ללא ריתוכים בשטח).
 - הביסוס לאדמה נעשה בעזרת צינור טלסקופי שמחובר לפינות העמוד.
 - ניתן לייצר אלמנטים מיוחדים בתיאום עם מפעלנו. (ראה תמונות)

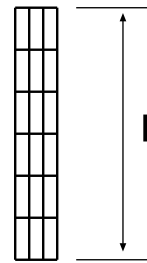
קשת 180°



קשת 90°



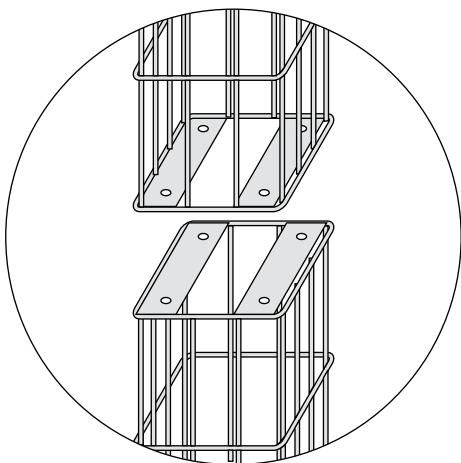
עמוד / קורה



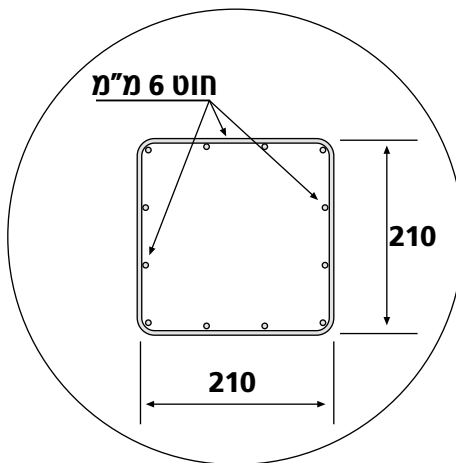
,1200 ,1500 = D
,2000 ,3000

,600 ,750 = R
,1000 ,1500

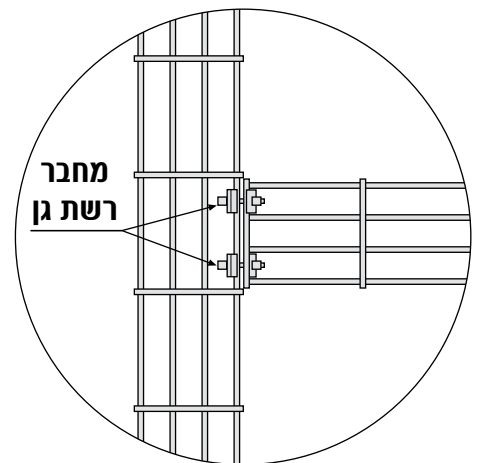
2420 עד 220 = H
(כל 220)



פרט חיבור עמוד/קשת, קורה/קורה



חתך אופייני



פרט חיבור עמוד/קורה



אור תעש בע"מ

אור תעש מפעלי מתכת (1999) בע"מ

כתובת: רח' הירוק 85 א.ת. כנות ת.דואר 7012 מיקוד: 7982500
טל: 08-8597777 פקס: 08-8596994 info@or-taas.co.il