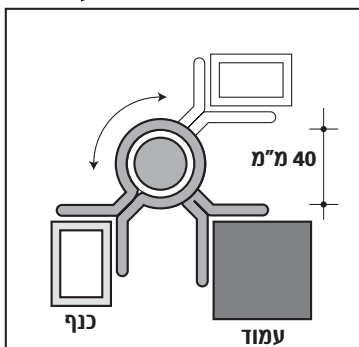


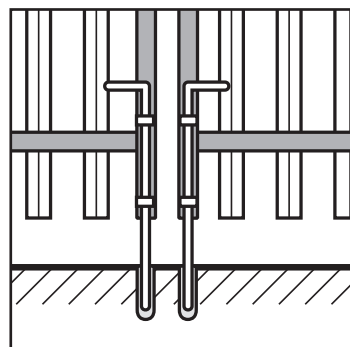
מפרט טכני:

- מסגרת השער זהה למסגרת גדר "ערן".
- כל חלקי השער מגולוונים עם אפשרות לצבע פוליאסטר בתנור.
- ניתן לשנות מיקום צירים לכיווני פתיחה ולזוויות פתיחה (כרוך בהחלפה לצירים מתאימים).
- עמודי השער משתנים בהתאם לרוחב השער.
- קוטר ואורך הצירים משתנה בהתאם לרוחב השער.
- הצייר העליון ארוך יותר ומחורר בקצהו העליון להכנסת פין פציל למניעת הרמת כנף השער.
- בהזמנות מיוחדות ניתן להזמין קופסאות לקביעת הבריחים לאדמה.

ציר - מבט על



פרט בריח לאדמה



טבלת פרופילים

פרופיל עמוד	רוחב השער
80/80	3000
100/100	4000
120/120	5000
150/150	6000
150/150	7000
200/200	8000