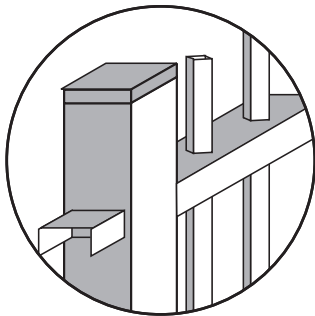
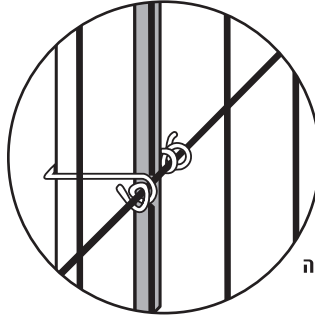


פרט חיבור מסגרת עמוד



פרט חיבור רשת לעמוד



**מפרט טכני:**

- גבהים אפשריים 2000 עד 6000 מ"מ (כפוף לשינויים בפרופילים)
- כל חלקי הגדר מגולוונים 30-70 מיקרון עם אפשרות לצבע בתנור בהתאם לבקשת המזמין.
- מבנה הרשת יכול להשתנות בהתאם לבקשת המזמין. לדוגמא: 200/50/4.5 או 150/75/4.5
- בראש העמוד מכסה פרמידלי מפח מגולוון או פלסטיק.