

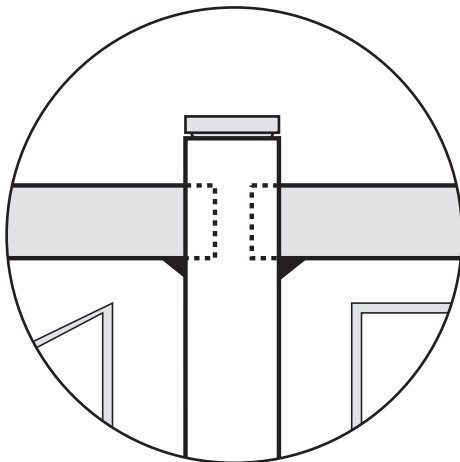
גדרות רשת

מפרט טכני:

- הקורה העליונה עשויה מצינור 1 1/4", מושחלת ומרוחקת לתוך עמוד 60/40.
- בראש העמוד כיפה מפלסטיק.
- ניתן לשנות פרטי הגדר לעמידה בתקן 1142

- הגדר בנויה מאלמנטים מגולוונים בתוספת צבע פוליאסטר בתנור, בגוון לפי בחירת המזמין
- אביזרי חיבור הרשת עשויים מנירוסטה 1.5 מ"מ

פרט חיבור קורה/עמוד



פרט חיבור רשת/עמוד

