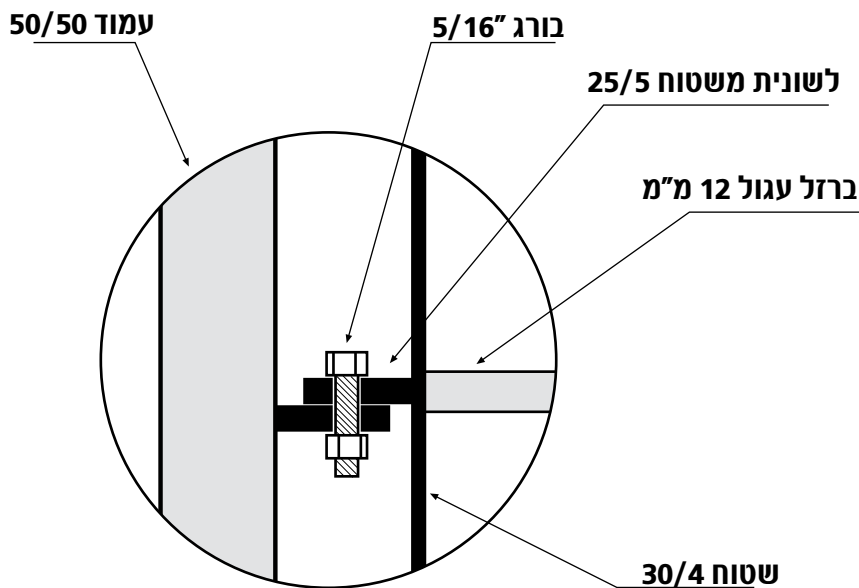


פרט חיבור מסגרת/עמוד



מפרט טכני:

- כל רכיבי הגדר מגולוונים בחם לאחר היצור.
- ניתן להוסיף צביעה בתנור בגוון לפי בחירת המזמין.
- ניתן להוסיף 20 ס"מ לאורך המסגרת כדי לפתור בעיות התאמה בקטעים מיוחדים.
- עומדת בתקן ישראלי 4273 - לגדרות פלדה.