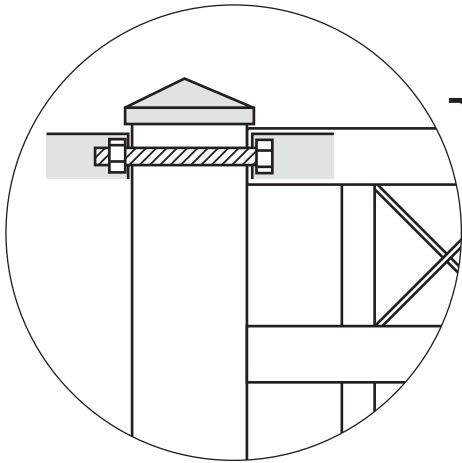
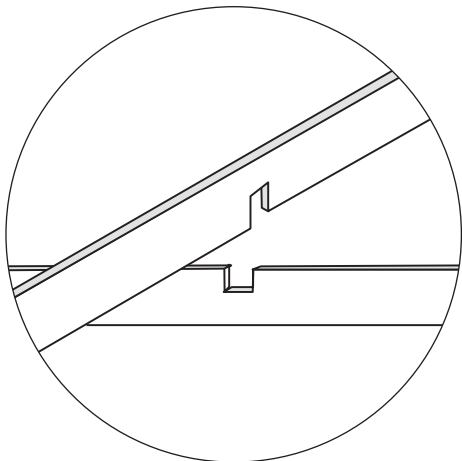


מפרט טכני:

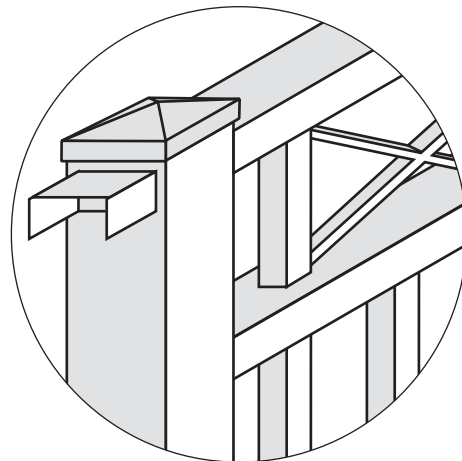
- גובה הגדר בהתאם לדרישת המזמין
- הגדר בנויה מאלמנטים מגולוונים בתוספת צבע בתנור לפי בחירת המזמין.
- ניתן להחליף את ניצבי הגדר (20/20), לצינור עגול 16 מ"מ.
- ניתן להציב ה"איקסים" במודולציה לפי בחירת המזמין.
- ישנה אפשרות לחיזוק העמודים לעמידה בתקן 1142 למעקות בטיחות.



פרט חיבור עיוור



פרט חיבור ה"איקס"



מבט מרחבי