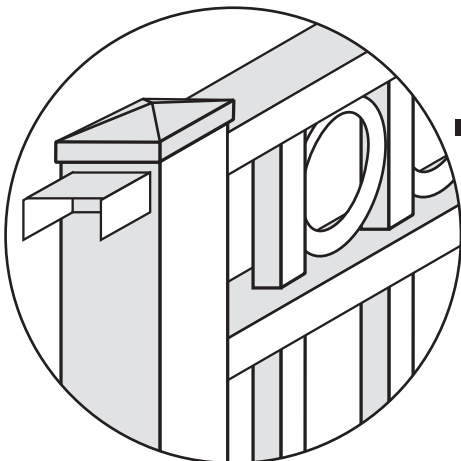


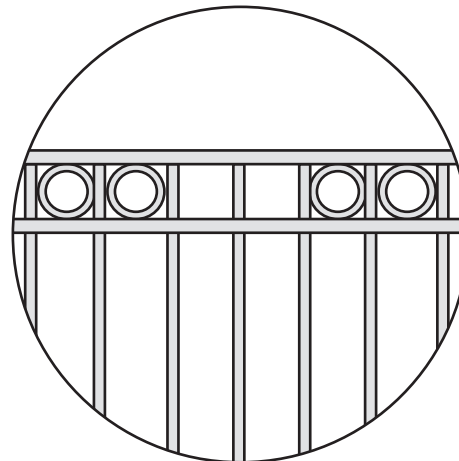
פרט חיבור עיזור

מפרט טכני:

- גובה הגדר בהתאם לדרישת המזמין
- הגדר בנויה מאלמנטים מגולוונים בתוספת צבע בתנור לפי בחירת המזמין.
- ניתן לבצע את ניצבי הגדר (20/20), מצינור עגול 16 מ"מ.
- ניתן להציב ה"עיגולים" במודולציה לפי בחירת המזמין.
- ניתן לבצע ה"עיגולים" מ"מרובע מלא" 10/10 מ"מ, או מ"שטוח".
- ישנה אפשרות לחיזוק העמודים לעמידה בתקן 1142 למעקות בטיחות.



מבט מרחבי



פיזור עיגולים רנדומאלי