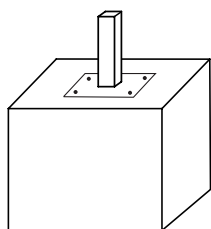


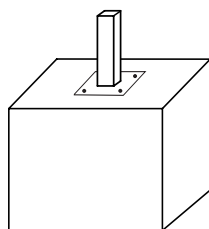
- ✓ כל הדגמים המופיעים בחוברת זו הינם אבות טיפוס למגוון רחב יותר.
- ✓ כל מוצרי אור תעש עוברים תהליך של גיליון באבץ עם אופציה לצבע פוליאסטר בתנור.
- ✓ כל מוצרי אור תעש עומדים בתקן של גדרות פלדה עם אפשרות לשינויים קלים, בחלק מהדגמים, כך שיעמדו בתקן ישראלי למעקות בטיחות.

עיגון עמוד - 1.1 מטר גובה

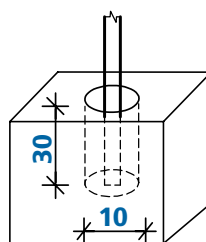
עיגון עם פלטות למעקה בטיחות
פלטקה 160/200/16



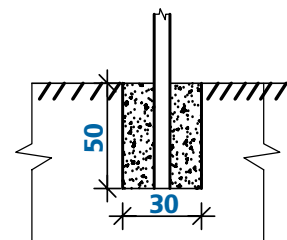
עיגון עם פלטקה
פלטקה 120/120/6



עיגון בקידוח כוס

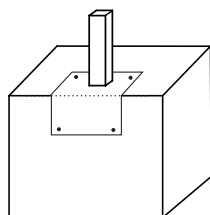


עיגון באדמה

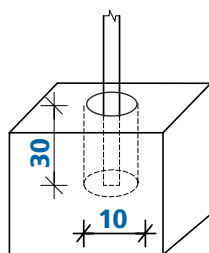


עיגון עמוד - 2 מטר גובה

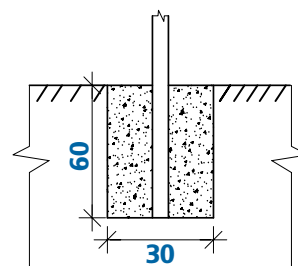
עיגון על גבי פלטקה
פלטקה 150/150/6



עיגון בקידוח כוס

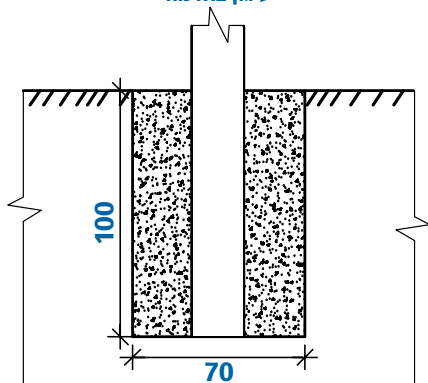


עיגון באדמה



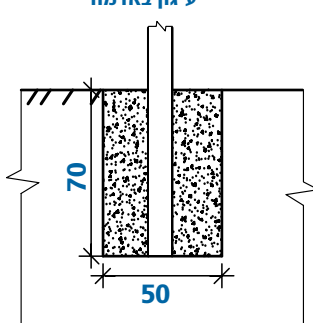
עיגון עמוד שער בגובה
2 מטר על רוחב 6 עד 8 מטר

עיגון באדמה



עיגון עמוד שער בגובה
2 מטר על רוחב 4.5 מטר

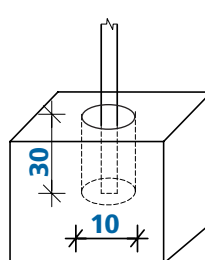
עיגון באדמה



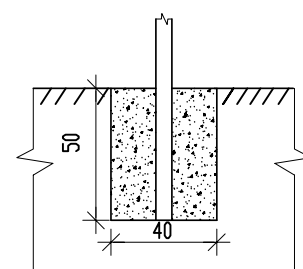
עיגון עמודים לשערים

עיגון עמוד שער רשת ופרופילים - 1.1 מטר גובה

עיגון בקידוח כוס



עיגון באדמה



כל מוצרינו עומדים בתקנים הרלוונטיים:



- תקן ישראלי לגדרות פלדה - 4273
- תקן ישראלי לרשתות מרותכות - 4466
- תקן ישראלי למעקות בטיחות - 1142
- תקן ישראלי לצביעה בתנור - 785
- תקן ישראלי לגיליון חם - 918

* חברת אור תעש שומרת לעצמה את הזכות לשנות את המפרטים הטכניים ללא הודעה מוקדמת.