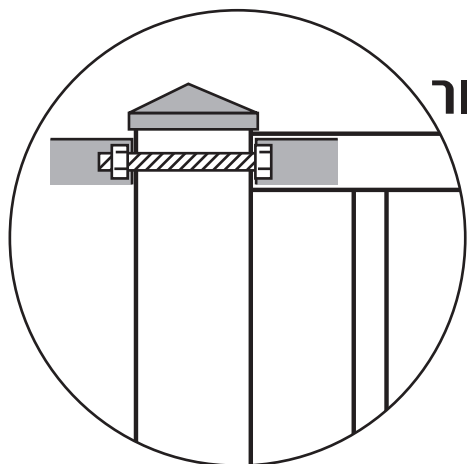
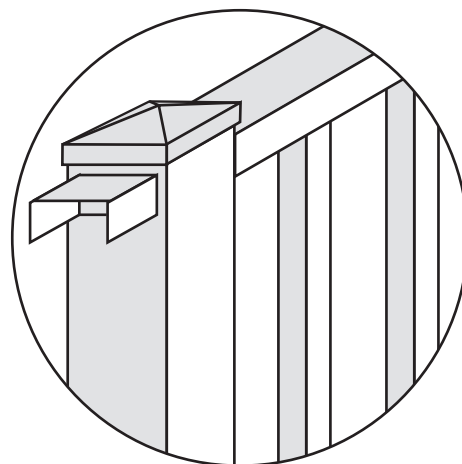


**מפרט טכני:**

- גובה הגדר בהתאם לדרישת המזמין
- הגדר בנויה מאלמנטים מגולוונים בתוספת צבע בתנור לפי בחירת המזמין.
- ניתן לבצע את ניצבי הגדר (20/20), מצינור עגול 16 מ"מ
- ישנה אפשרות לחיזוק העמודים לעמידה בתקן 1142 למעקות בטיחות.
- הגדר מתאימה במיוחד לתוואי משופע ולמדרגות.



**פרט חיבור  
עיוור**



**מבט  
מרחבי**