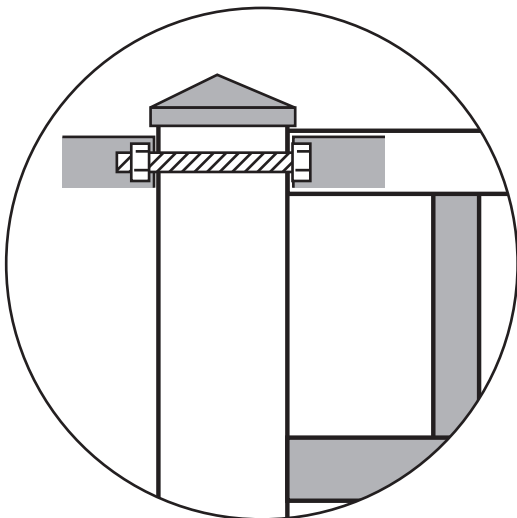


## פרט חיבור עיוור



- מפרט טכני:**
- גובה הגדר בהתאם לדרישת המזמין.
  - הגדר בנויה מאלמנטים מגולוונים בתוספת צבע בתנור לפי בחירת המזמין.
  - ניתן לבצע את ניצבי הגדר (20/20), מצינור עגול 16 מ"מ.
  - ישנה אפשרות לחיזוק העמודים לעמידה בתקן 1142 למעקות בטיחות.